

HWR

Notice d'utilisation

INOFlex® VT-S 013 à VT-S 080

Mandrin de serrage automatique à 4 mors à compensation avec passage



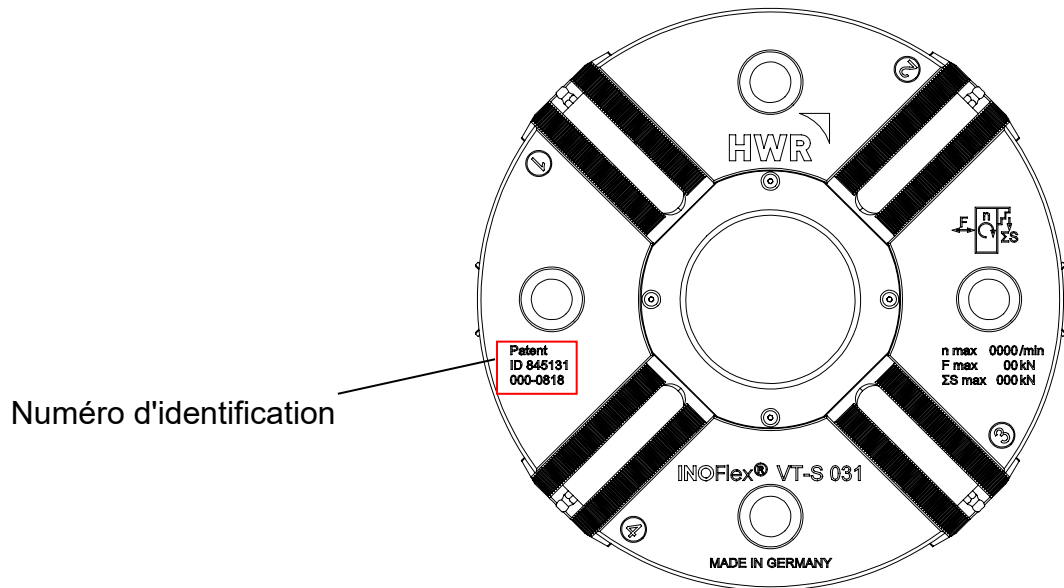
Traduction de la notice d'utilisation originale en allemand !
À conserver pour consultation ultérieure !

Version : 08/11/2023
Édition : F

EN

Operating Manual INOFlex® VT-S 013 – VT-S 080 - Compensating 4-jaw through-hole power chuck

La figure suivante représente le mandrin de serrage ainsi que les informations qui y sont gravées.



Remarque

Préparez le numéro d'identification en cas de questions à poser à la société HWR Spanntechnik GmbH.

Sous réserve d'erreurs dans la documentation. Veuillez signaler à la société HWR Spanntechnik GmbH les éventuelles erreurs dans la documentation.

© Copyright

La société HWR Spanntechnik GmbH conserve les droits d'auteur de cette documentation.

Cette documentation est destinée uniquement à l'exploitant et à son personnel. Elle contient des consignes et des remarques qui ne doivent pas être reproduites, que ce soit en tout ou en partie, ni diffusées ou transmises par des méthodes informatiques ou encore exploitées à des fins concurrentielles sans autorisation.

Toute infraction risque d'entraîner des poursuites pénales.

La présente notice d'utilisation vous informe en détail sur l'installation, l'exploitation et la maintenance du mandrin de serrage INOFlex®. Elle contient des consignes de sécurité garantissant une utilisation sans risque du mandrin de serrage INOFlex®. En outre, vous trouverez dans cette documentation des informations sur la fourniture et le dépannage.

Nous avons élaboré cette notice d'utilisation pour vous aider à tirer le meilleur parti de votre mandrin de serrage INOFlex®.

Le mandrin de serrage INOFlex® vous permet un travail prolongé et efficace à condition de toujours l'utiliser de manière appropriée et de l'entretenir avec soin. La documentation qui vous a été remise vous y aidera.

Gardez toujours cette notice d'utilisation ainsi que le reste de la documentation (par ex. documents des fabricants) à portée de main à proximité immédiate de la machine sur laquelle le mandrin de serrage sera utilisé. Observez toujours l'ensemble des informations, des remarques, des consignes et des instructions qui y figurent. Cela vous permettra d'éviter les accidents dus à des erreurs de manipulation, de conserver la garantie complète du fabricant et de toujours disposer d'un mandrin de serrage opérationnel.

Le fabricant s'efforce constamment d'améliorer ses produits. Il se réserve le droit d'y apporter toute modification et toute amélioration qu'il juge nécessaire. Cela n'entraîne toutefois aucune obligation de modification ultérieure des mandrins de serrage INOFlex® déjà livrés.



Risque général

Avant la mise en service du mandrin de serrage INOFlex®, vous devez avoir lu et compris la notice d'utilisation et les consignes de sécurité qui y figurent.

Les collaborateurs doivent être initiés au fonctionnement, à l'installation et à l'utilisation du mandrin de serrage INOFlex® conformément à la présente notice d'utilisation.

Si des questions devaient subsister après l'initiation et la lecture de la notice d'utilisation, veuillez vous adresser au fabricant.

Nous vous souhaitons à vous ainsi qu'à vos collaborateurs une bonne utilisation du mandrin de serrage INOFlex®.

HWR Spanntechnik GmbH
Rosa-Luxemburg-Straße 5
D-28876 Oyten

The logo for HWR Spanntechnik GmbH, consisting of the letters 'HWR' in a bold, black, sans-serif font. To the right of the letters is a black square with a white diagonal line from the top-left to the bottom-right corner.

Téléphone : +49 (0) 4207 / 6887-0
Fax : +49 (0) 4207 / 6887-15
E-mail : info@hwr.de
Internet : www.hwr.de

Déclaration d'incorporation d'une quasi-machine conformément à la directive Machines 2006/42/CE ; annexe II B

Fabricant : **HWR Spanntechnik GmbH**

Personne autorisée à constituer le dossier technique : **Henrico Viets (gérant)**

Désignation de la machine : **Mandrin de serrage automatique à 4 mors à compensation avec passage**

Numéro de machine : **INOFlex® VT-S 013 à VT-S 080**

Par la présente, nous déclarons

que la quasi-machine référencée ci-dessus est destinée à être incorporée dans une autre machine. Sa mise en service est interdite jusqu'à ce que le responsable de la mise sur le marché de la machine complétée ait constaté que la machine finale est conforme aux dispositions de la directive européenne Machines 2006/42/CE et qu'il ait établi à cet effet une déclaration de conformité selon l'annexe II, partie A de la directive européenne Machines 2006/42/CE.

que les exigences essentielles de santé et de sécurité relatives à la conception et à la construction des machines conformément à l'annexe I de la directive européenne Machines 2006/42/CE sont respectées.

que la « documentation technique pertinente » a été constituée conformément à l'annexe VII, partie B.

Nous nous engageons à transmettre, à la suite d'une demande dûment motivée des autorités nationales, la documentation technique pertinente concernant la quasi-machine au format papier dans un délai raisonnable.

A handwritten signature in black ink, appearing to be 'V. Henke', written over a horizontal line.

Oyten, le 29 octobre 2018

Volker Henke, gérant

1	SECURITE	1-1
1.1	ÉTENDUE DE LA DOCUMENTATION	1-1
1.2	INFORMATIONS SUR LE FABRICANT	1-1
1.2.1	Service après-client	1-1
1.2.2	Garantie et responsabilité	1-2
1.2.3	Consignes pour la gestion de la documentation	1-3
1.2.4	Explication des pictogrammes	1-4
1.3	UTILISATION CONFORME.....	1-5
1.3.1	Usage exclusif prévu	1-5
1.3.2	Observation des consignes et des prescriptions	1-5
1.3.3	Observation des prescriptions en matière de prévention des accidents	1-5
1.4	MISE EN GARDE CONTRE LES MAUVAISES UTILISATIONS ET LES ABUS	1-5
1.5	INSTRUCTIONS POUR UN FONCTIONNEMENT SECURISE	1-6
1.6	OBLIGATIONS.....	1-7
1.6.1	Obligations de l'exploitant	1-7
1.6.2	Exigences envers le personnel opérateur/le personnel chargé de la remise en état	1-8
1.7	PRESCRIPTIONS EN MATIERE DE PREVENTION DES ACCIDENTS	1-9
1.7.1	Généralités	1-9
1.7.2	Mesures de protection à prendre par l'exploitant	1-9
1.7.3	Installation et mise en service	1-9
1.7.4	Sécurité en cas de non-utilisation	1-9
1.7.5	Maintenance et réparation	1-10
2	DESCRIPTION TECHNIQUE	2-11
2.1	GENERALITES	2-11
2.2	VUE D'ENSEMBLE DU MANDRIN DE SERRAGE INOFLEX®	2-12
2.2.1	Structure	2-12
2.2.2	Description fonctionnelle	2-13
3	TRANSPORT ET INSTALLATION	3-14
3.1	GENERALITES	3-14
3.2	TRANSPORT.....	3-14
3.2.1	Outils de transport	3-14
3.2.2	Consignes figurant sur l'emballage	3-14
3.2.3	Précautions à prendre pour le transport	3-15
3.2.4	Transport du mandrin de serrage à l'aide de la vis à anneau de levage	3-16
3.2.5	Contrôles après le transport/conservation du mandrin de serrage	3-17
3.3	L'INSTALLATION.....	3-17
3.3.1	Encombrement	3-17
3.3.2	Mesures à prendre avant le début du montage	3-18
3.3.3	Montage du mandrin de serrage	3-20

3.4	MISE EN PLACE DES MORS DE SERRAGE	3-23
3.4.1	Généralités	3-23
3.4.2	Montage des mors rapportés (stries)	3-24
3.4.3	Montage des mors rapportés (cross tenon)	3-25
3.5	CONTROLE DE FONCTIONNEMENT	3-26
4	UTILISATION	4-27
4.1	GENERALITES	4-27
4.2	PREPARATIFS	4-27
4.3	SERRAGE DE LA PIECE.....	4-28
4.3.1	Dispositif de contrôle de course VT-S 013 à VT-S 040	4-29
4.3.2	Dispositif de contrôle de course VT-S 050 à VT-S 080	4-29
4.4	TRAVAUX REGULIERS PENDANT LE FONCTIONNEMENT	4-30
5	ENTRETIEN	5-31
5.1	GENERALITES	5-31
5.2	MAINTENANCE	5-31
5.2.1	Intervalles de maintenance	5-31
5.2.2	Travaux de contrôle	5-31
5.2.3	Lubrifiant	5-31
5.2.4	Consignes de sécurité	5-31
5.2.5	Plan de maintenance	5-32
5.2.6	Contrôle de l'effort de serrage	5-33
5.2.7	Contrôle de la course du porte-mors	5-33
5.3	LUBRIFICATION	5-34
5.4	DEMONTAGE/NETTOYAGE/MONTAGE DU MANDRIN DE SERRAGE	5-35
5.5	MONTAGE.....	5-37
5.6	TRAVAUX APRES UN ARRET PROLONGE	5-37
5.7	ÉLIMINATION	5-38
6	DEFAUTS	6-39
6.1	GENERALITES	6-39
6.2	EN CAS DE DEFAUT	6-39
6.3	CAUSES D'ERREUR POSSIBLES ET DEPANNAGE	6-40
6.3	CAUSES D'ERREUR POSSIBLES ET DEPANNAGE – SUITE.....	6-41

7	LES CARACTERISTIQUES TECHNIQUES.....	7-42
7.1	GENERALITES	7-42
7.2	CARACTERISTIQUES GENERALES DU PRODUIT.....	7-43
7.3	CONSOMMABLES.....	7-43
7.4	CONDITIONS AMBIANTES.....	7-43
7.5	AUTRES DOCUMENTS	7-43
7.6	DIAGRAMME EFFORT DE SERRAGE/EFFORT DE COMMANDE.....	7-44
7.7	DIAGRAMME EFFORT DE SERRAGE/VITESSE	7-45
7.8	LES CARACTERISTIQUES TECHNIQUES	7-46
7.9	COTES DE RACCORDEMENT	7-47
7.10	COUPLES DE SERRAGE MAXIMAUX POUR LES VIS DE FIXATION	7-49
8	PIECES DE RECHANGE	8-50
8.1	INFORMATIONS GENERALES	8-50
8.2	RENSEIGNEMENTS ESSENTIELS POUR LA COMMANDE DE PIECES DE RECHANGE.....	8-50
8.3	COMMANDE DE PIECES DE RECHANGE PAR E-MAIL	8-51
8.4	COMMANDE DE PIECES DE RECHANGE PAR FAX.....	8-52
8.5	PIECES DE RECHANGE.....	8-53
9	NOTES	9-55
9.1	DIAGRAMME EFFORT DE SERRAGE/EFFORT DE COMMANDE (MODELES)	9-55

1 SECURITE

Informations générales

La notice d'utilisation pour votre mandrin de serrage INOFlex® contient des informations importantes sur l'installation, l'utilisation et la maintenance ainsi que pour les dysfonctionnements. À travers ces informations, nous vous aidons à assurer un fonctionnement sécurisé et sans risque de votre mandrin de serrage INOFlex®.

Toutes les consignes de sécurité et dispositions en matière de responsabilité nécessaires à la manipulation du mandrin de serrage INOFlex® figurent dans ce chapitre. En outre, vous y trouverez des instructions relatives à l'utilisation conforme.



Lisez et observez impérativement cette notice d'utilisation et en particulier ce chapitre avant de travailler avec le mandrin de serrage INOFlex®.

1.1 ÉTENDUE DE LA DOCUMENTATION

Outre les consignes de sécurité, la notice d'utilisation contient les éléments suivants :

- une description générale du produit
- des informations sur l'installation du mandrin de serrage INOFlex®
- la notice d'utilisation et d'exploitation du mandrin de serrage INOFlex®
- une notice de maintenance et d'entretien
- une notice de recherche d'erreurs et de dépannage
- les caractéristiques techniques

La documentation technique comprend en outre les documents suivants :

- une liste des pièces de rechange intégrée
- une déclaration d'incorporation

1.2 INFORMATIONS SUR LE FABRICANT

1.2.1 SERVICE APRES-CLIENT

Les coordonnées du fabricant sont indiquées au verso de la couverture. En cas de questions ou si vous rencontrez des problèmes, veuillez vous adresser immédiatement au fabricant du mandrin de serrage.



Remarque

Préparez le numéro d'identification (n° d'ident.) en cas de questions à poser à la société HWR Spanntechnik GmbH.

1.2.2 GARANTIE ET RESPONSABILITE

De manière générale, nos « Conditions générales de vente et de livraison » s'appliquent. Celles-ci sont mises à la disposition de l'exploitant au plus tard à la conclusion du contrat. Tout droit au titre de la garantie ou de la responsabilité en cas de dommages corporels et matériels est exclu s'il découle de l'une ou de plusieurs des causes suivantes.

- Utilisation non conforme du mandrin de serrage INOFlex®.
- Installation, mise en service, utilisation et maintenance incorrectes du mandrin de serrage INOFlex®.
- Exploitation du mandrin de serrage INOFlex® avec des équipements de sécurité de la machine défectueux ou des dispositifs de sécurité et de protection pas correctement en place ou inopérants sur la machine.
- Non-respect des consignes dans la documentation concernant
 - le stockage
 - l'installation
 - l'utilisation (par ex. serrage correct de la pièce, observation de la vitesse max.)
 - la maintenance et l'entretien
 - la recherche d'erreurs et le dépannage du mandrin de serrage INOFlex®
- Modifications structurelles arbitraires sur le mandrin de serrage ou la fixation du mandrin de serrage de la machine.
- Surveillance insuffisante de composants sujets à l'usure.
- Réparations réalisées de manière incorrecte.
- Sinistres provoqués par des corps étrangers et cas de force majeure.



Attention

Sans autorisation du fabricant, il vous est interdit de procéder à des modifications, à des rajouts ou à des transformations sur le mandrin de serrage INOFlex®. Toutes les mesures de transformation nécessitent une confirmation écrite du fabricant.



Attention

Utilisez uniquement des pièces de rechange et d'usure d'origine. En cas de pièces d'autres marques, il n'est pas garanti que celles-ci soient conçues et fabriquées en adéquation avec les sollicitations et les besoins en matière de sécurité.



Remarque

Le fabricant fournit l'ensemble des prestations au titre de la garantie seulement et uniquement pour les pièces de rechange commandées auprès de lui.

1.2.3 CONSIGNES POUR LA GESTION DE LA DOCUMENTATION

Gardez toujours cette notice d'utilisation ainsi que les autres documents relatifs au mandrin de serrage INOFlex® à portée de main à proximité immédiate de l'unité de commande de la machine dans laquelle le mandrin de serrage sera incorporé.

Lisez également cette notice d'utilisation avant la première utilisation et observez impérativement les consignes de sécurité.

Les passages particulièrement importants de la notice d'utilisation sont identifiés par un symbole.



Remarque

Les formations du personnel par le fabricant ne sont à considérer que comme transmission d'informations isolées. Elles ne dispensent pas l'opérateur de lire la notice d'utilisation.

1.2.4 EXPLICATION DES PICTOGRAMMES

Vous trouverez les symboles suivants au niveau de tous les passages importants de cette notice d'utilisation. Observez scrupuleusement ces consignes et adoptez une conduite particulièrement prudente dans ces cas de figure.

Identification des consignes de sécurité :



Risque général

Cette consigne signale un risque de blessures et/ou un danger de mort si certaines règles de conduite ne sont pas respectées. Si vous voyez ce symbole dans la documentation, veuillez prendre toutes les précautions de sécurité nécessaires.



Attention

Cette consigne vous met en garde contre les dommages matériels ainsi que les préjudices d'ordre financier ou pénal (par ex. perte des droits au titre de la garantie, cas de responsabilité civile, etc.).



Prudence

Cette consigne vous met en garde contre les dommages matériels sur la machine.



Sécurité

Cette consigne vous met en garde contre les risques de blessures aux mains. Portez des gants lorsque vous voyez ce symbole dans la documentation.



Remarque

Désigne des consignes et des informations importantes pour une manipulation efficace, économique et écologique.

1.3 UTILISATION CONFORME

1.3.1 USAGE EXCLUSIF PREVU

Le mandrin de serrage automatique INO-Flex® VT-S 013 à VT-S 080 est destiné uniquement au serrage de composants en vue d'un enlèvement de copeaux mécanique dans des machines-outils (voir aussi chapitre « 7 » Caractéristiques techniques).

Tout usage dépassant ce cadre sera considéré comme non conforme. Le fabricant décline toute responsabilité pour les dommages en résultant.

1.3.2 OBSERVATION DES CONSIGNES ET DES PRESCRIPTIONS

L'utilisation conforme inclut également :

- l'observation de toutes les consignes figurant dans la documentation ainsi que les documentations des fabricants fournies (le cas échéant) et
- le respect des conditions et des intervalles de maintenance et d'entretien prescrits par le fabricant.

1.3.3 OBSERVATION DES PRESCRIPTIONS EN MATIERE DE PREVENTION DES ACCIDENTS

Respectez les prescriptions applicables en matière de prévention des accidents ainsi que les autres règles de sécurité généralement reconnues.

1.4 MISE EN GARDE CONTRE LES MAUVAISES UTILISATIONS ET LES ABUS

Le fonctionnement de votre mandrin de serrage INOFlex® a été contrôlé en usine.

Cependant, une mauvaise utilisation ou un abus risque d'entraîner des dangers :

- pour la santé et la vie des opérateurs, des tierces personnes et des animaux se trouvant à proximité de la machine-outil dans laquelle le mandrin de serrage est incorporé,
- pour la machine-outil, le mandrin de serrage et d'autres biens matériels de l'exploitant,
- pour un fonctionnement efficace de la machine-outil dans laquelle le mandrin de serrage est installé.

1.5 INSTRUCTIONS POUR UN FONCTIONNEMENT SECURISE



Attention

Un réel état de sécurité implique que vous vous soyez familiarisé avec toutes les consignes de sécurité. Cela concerne le type et le lieu du danger et notamment les mesures de sécurisation à prendre. Restez toujours vigilant et soyez conscient du ou des risques.

Les origines de tout dysfonctionnement doivent être déterminées immédiatement. Le cas échéant, le personnel opérateur doit demander le renfort de techniciens. Le fonctionnement ne doit reprendre qu'à condition qu'il n'y ait plus aucun doute sur la sécurité du mandrin de serrage INOFlex® et de la machine-outil.

Le fonctionnement du mandrin de serrage INOFlex® ne doit démarrer que si le personnel opérateur s'est assuré que tous les travaux de maintenance ont été réalisés (tel que décrit dans cette notice d'utilisation).

S'il s'avère en cours de fonctionnement que des mesures de maintenance requises n'ont pas été réalisées, le fonctionnement doit cesser immédiatement.

Lors du fonctionnement du mandrin de serrage INOFlex®, observez, le cas échéant, les températures ambiantes admissibles pour le fonctionnement de la machine-outil (voir la notice d'utilisation de la machine-outil si elles y sont spécifiées).

1.6 OBLIGATIONS

1.6.1 OBLIGATIONS DE L'EXPLOITANT

L'exploitant s'engage à confier le travail avec le mandrin de serrage INOFlex® uniquement à des personnes

- familiarisées avec les prescriptions fondamentales en matière de sécurité et de prévention des accidents et initiées à l'exploitation du mandrin de serrage INOFlex®,
- ayant lu et compris la notice d'utilisation, le chapitre sur la sécurité et les avertissements et l'ayant confirmé par leur signature.

L'exploitant est responsable du choix du personnel opérateur. Lors de ce choix, il doit veiller tout particulièrement à l'aptitude du personnel à exploiter une machine-outil avec le mandrin de serrage INOFlex®.

L'exploitant met toujours à la disposition du personnel opérateur et de celui chargé de la maintenance l'intégralité de la documentation du produit.

L'exploitant vérifie à intervalles réguliers que le personnel opérateur et celui chargé de la maintenance travaille dans le respect des règles de sécurité.

L'exploitant d'une machine-outil avec le mandrin de serrage INOFlex® doit respecter et observer les prescriptions et les règles suivantes :

- les limites fonctionnelles et les prescriptions en matière de sécurité figurant dans les notices techniques.



Risque général

La responsabilité finale de la sécurité incombe à l'exploitant. Cette responsabilité ne peut pas être déléguée.

1.6.2 EXIGENCES ENVERS LE PERSONNEL OPERATEUR/LE PERSONNEL CHARGE DE LA REMISE EN ETAT

L'exploitant s'engage à

- confier le travail avec le mandrin de serrage INOFlex® uniquement à des techniciens formés (spécialisation en métallurgie) ou à un tourneur CN,
- fixer clairement les compétences du personnel pour l'installation, la mise en service, l'utilisation, la maintenance et la remise en état,
- laisser le personnel en formation travailler avec le mandrin de serrage INOFlex® uniquement sous la supervision d'un technicien expérimenté (spécialisation en métallurgie) ou d'un tourneur CN.

Toutes les personnes chargées de l'utilisation du mandrin de serrage INOFlex® s'engagent à :

- toujours assurer la sécurité des tiers, du mandrin de serrage INOFlex® et de la machine-outil,
- lire la notice d'utilisation, le chapitre sur la sécurité et les avertissements et à confirmer par leur signature qu'elles ont compris ces derniers,
- observer les prescriptions fondamentales en matière de sécurité au travail et de prévention des accidents,
- utiliser le mandrin de serrage INOFlex® uniquement si elles se sont familiarisées avec le fonctionnement du mandrin de serrage en lui-même ainsi qu'avec le fonctionnement de la machine-outil et ses dispositifs de sécurité et d'urgence et les maîtrisent parfaitement.

Le personnel opérateur doit concentrer toute son attention sur le travail avec la machine-outil associée au mandrin de serrage INOFlex®.



Risque général

Il s'agit de votre propre sécurité ainsi que de celle de vos collègues et des tiers à proximité de la machine !

1.7 PRESCRIPTIONS EN MATIERE DE PREVENTION DES ACCIDENTS

1.7.1 GENERALITES

Vérifiez la sécurité de fonctionnement du mandrin de serrage INOFlex® chaque jour avant toute mise en service ! En plus des consignes figurant dans la documentation, observez les prescriptions locales de portée générale en matière de sécurité et de prévention des accidents.

Tout défaut altérant la sécurité doit être éliminé immédiatement. Tout composant défectueux doit être remplacé sans attendre. La machine avec le mandrin de serrage INOFlex® ne doit plus être exploitée jusqu'à ce que le défaut ait été éliminé.

1.7.2 MESURES DE PROTECTION A PRENDRE PAR L'EXPLOITANT

Ergonomie du poste de travail

Les postes de travail destinés au personnel opérateur doivent être aménagés conformément aux directives relatives à l'ergonomie. L'exploitant est tenu d'assurer un accès dégagé (prévention des risques de trébucher), un éclairage suffisant, etc. (prescriptions en matière de prévention des accidents UVV, sécurité de l'opérateur sur le lieu de travail SBA).

Mesures de protection individuelle

Il convient de porter un équipement de protection individuelle conformément aux directives et aux prescriptions de l'association professionnelle et de l'entreprise (vêtements de travail, chaussures de sécurité antidérapantes, résille, etc.)

Accès à la machine

Tenez les personnes non autorisées éloignées de la zone de travail. Cela peut être garanti par des portes à fermeture automatique et pouvant être ouvertes uniquement à l'aide d'une clé ou autres mesures de protection similaires.

1.7.3 INSTALLATION ET MISE EN SERVICE

Vérifiez que le mandrin de serrage est correctement installé et fixé dans la machine-outil.

Avant la mise en service du mandrin de serrage INOFlex® le personnel chargé de la mise en service doit s'assurer du parfait état du mandrin de serrage INOFlex® par le biais des contrôles prescrits et par un essai de fonctionnement !

1.7.4 SECURITE EN CAS DE NON-UTILISATION

Sécurisez la machine-outil avec le mandrin de serrage INOFlex® contre toute mise en service par des personnes non autorisées pendant les périodes de non-utilisation (par ex. par un cadenas sur l'interrupteur principal de la machine-outil).

Veillez à ce que les enfants n'aient pas accès au mandrin de serrage INOFlex® ou à la machine-outil.

1.7.5 MAINTENANCE ET REPARATION

Intervalles de maintenance

Réalisez tous les travaux de maintenance prescrits conformément aux intervalles.

Produits de nettoyage

Toutes les surfaces en contact avec le produit doivent être nettoyées à l'aide de produits de nettoyage conformes aux normes applicables en matière d'hygiène et de législation sanitaire.

Travaux de contrôle

Il convient de contrôler avant chaque mise en service que les pièces de serrage et rotatives sont en parfait état. Tout composant défectueux doit être remplacé sans attendre par un composant en parfait état.

Après avoir terminé les travaux de maintenance et de réparation, vérifiez le fonctionnement de tous les composants.

Élimination

Manipulez et éliminez les substances et les matériaux utilisés de manière appropriée, notamment les graisses et les solvants.

2 DESCRIPTION TECHNIQUE

2.1 GENERALITES

Le mandrin de serrage automatique INO-Flex® VT-S 013 à VT-S 080 est destiné uniquement au serrage de composants en vue d'un enlèvement de copeaux mécanique dans des tours (voir aussi chapitre « 7 » Caractéristiques techniques).

Le mandrin de serrage doit être utilisé uniquement en tenant compte de la norme VDI 3106 et en tenant compte de la notice d'utilisation de la machine-outil ainsi que de cette notice d'utilisation.



Remarque

Le mandrin de serrage est livré avec un graissage de base d'usine et doit être regraissé le cas échéant.

2.2 VUE D'ENSEMBLE DU MANDRIN DE SERRAGE INOFLEX®

2.2.1 STRUCTURE

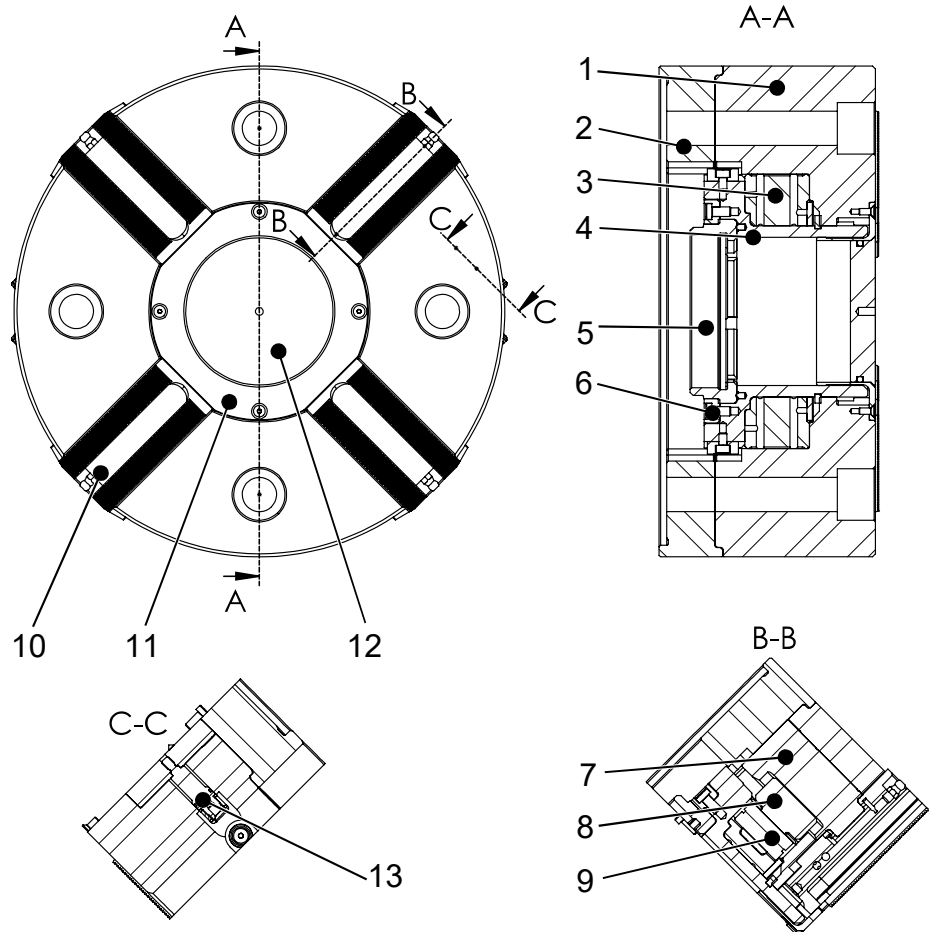


Fig. 2-1 : Structure du mandrin de serrage automatique INOFlex®

- | | |
|---------------------------------|---|
| 1. Partie supérieure du boîtier | 8. Entraîneur |
| 2. Partie inférieure du boîtier | 9. Boulon de compensation |
| 3. Bague de commande | 10. Porte-mors |
| 4. Guidage de commande | 11. Douille d'étanchéité |
| 5. Écrou à gorges | 12. Couvercle |
| 6. Bague de retenue | 13. Dispositif de contrôle de course ** |
| 7. Poussoir tangentiel 1/2 | |

** supprimé à partir de VT-S 050

2.2.2 DESCRIPTION FONCTIONNELLE

Après le montage du mandrin de serrage automatique dans la machine-outil par un(e) technicien(ne) initié(e) à cet effet et formé(e) (spécialisation en métallurgie) ou un tourneur CN, la même personne serre la pièce à usiner dans le mandrin de serrage.

Le mandrin de serrage automatique à 4 mors à serrage concentrique et à compensation permet le serrage de pièces rondes, cubiques et de forme géométrique irrégulière et convient également pour les pièces sensibles aux déformations.

Après le montage du dispositif de serrage sur la broche de la machine (le cas échéant à l'aide d'un adaptateur à installer par le client), l'effort de serrage d'un vérin de serrage hydraulique est transmis de l'écrou à gorges (3), de la bague de retenue (2) et du guidage de commande (4) aux poussoirs tangentiels (8) et aux porte-mors (1) par le biais de la bague de commande (5), du boulon de compensation (6) et de l'entraîneur (7).

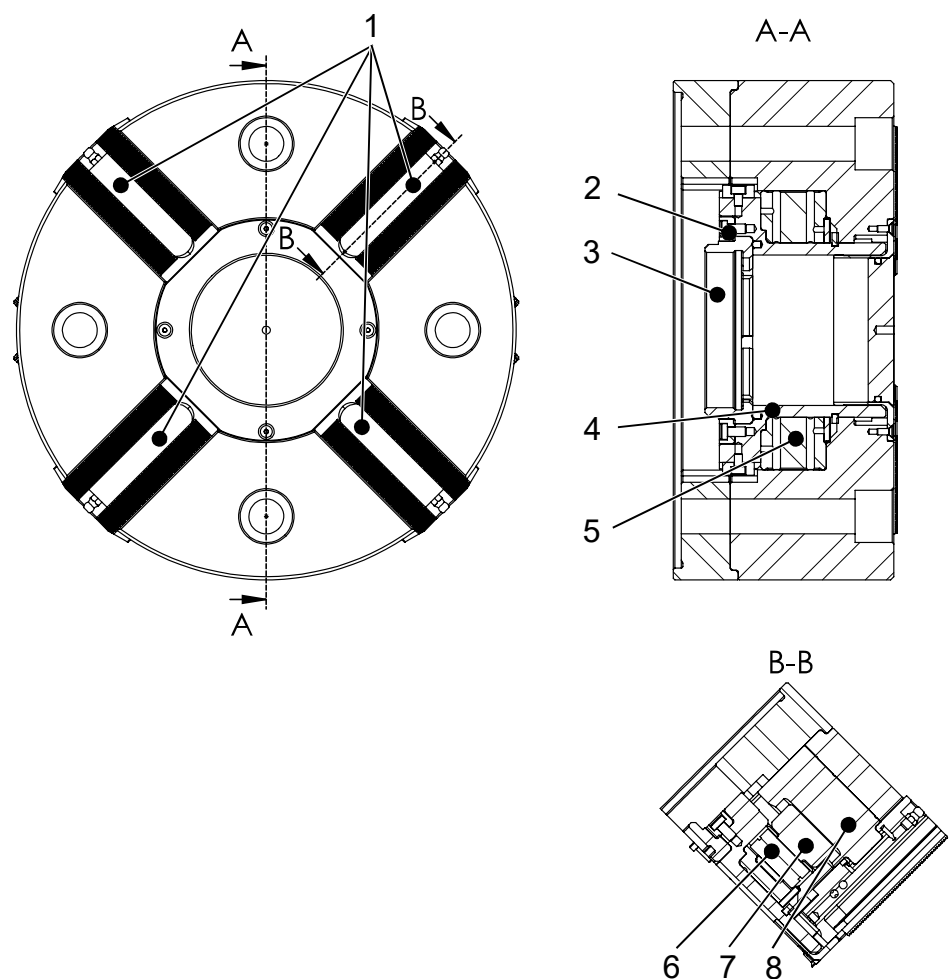


Fig. 2-2 : Mode de fonctionnement du mandrin de serrage automatique INOFlex®

3 TRANSPORT ET INSTALLATION

3.1 GENERALITES

Pendant les travaux d'installation, veillez à rester calme et à agir de manière réfléchie. Évitez le stress et la précipitation étant donné que cela risque d'entraîner des erreurs de manipulation voire des accidents.

Veillez à ce que toutes les voies de transport et la zone d'installation restent exemptes d'objets encombrants pendant toute la durée du travail.

Pendant les travaux d'installation, observez également la notice d'utilisation de la machine-outil sur laquelle le mandrin de serrage automatique sera monté.



Remarque

Observez les prescriptions de l'exploitant et les directives en matière d'équipement de protection individuelle (EPI).

3.2 TRANSPORT

3.2.1 OUTILS DE TRANSPORT

Lors de la livraison, le mandrin de serrage emballé de manière sécurisée peut être transporté à l'aide des accessoires suivants en fonction du poids :

- Grue
- Gerbeuse à fourche ou chariot élévateur

3.2.2 CONSIGNES FIGURANT SUR L'EMBALLAGE

Observez impérativement les consignes et les instructions figurant sur l'emballage (le cas échéant).

3.2.3 PRECAUTIONS A PRENDRE POUR LE TRANSPORT

Les travaux de transport de mandrins de serrage lourds, le cas échéant à l'aide d'accessoires, sont réservés au personnel qualifié à cet effet.



Risque général

Le transport peut occasionner des risques par basculement, pivotement ou chute des composants transportés. Cela peut entraîner des dommages sur l'appareil ou des blessures mortelles.

Afin de prévenir les dommages sur l'appareil et les blessures mortelles, vous devez respecter les mesures suivantes :

- Le mandrin de serrage doit être soulevé uniquement par le point d'élingage prévu à cet effet.
- Lors de la préhension ou de l'accrochage du mandrin de serrage et pendant le transport du mandrin de serrage, observez toujours son centre de gravité et la position d'élingage.
- Les accessoires de préhension de charges et d'élingage doivent être conformes aux dispositions des prescriptions en matière de prévention des accidents.
- Lors du choix des accessoires de préhension de charges et d'élingage, vous devez impérativement tenir compte du poids du mandrin de serrage et, le cas échéant, de la longueur du bras de charge (par ex. flèche de la grue).
- Délimitez impérativement les voies de transport des charges suspendues et marquez ces voies pour que personne ne puisse séjourner dans cette zone.



Risque général

Personne ne doit séjourner sous une charge suspendue. Risque d'accident !

3.2.4 TRANSPORT DU MANDRIN DE SERRAGE A L'AIDE DE LA VIS A ANNEAU DE LEVAGE

Pour le transport, la vis à anneau de levage (DIN 580) fournie doit être utilisée.



Remarque

La charge de levage admissible est spécifiée sur la vis à anneau de levage.

Étape 1 Vissez la vis à anneau de levage dans l'unité de base du mandrin de serrage avant le transport (voir la figure suivante). Accrochez l'engin de levage.

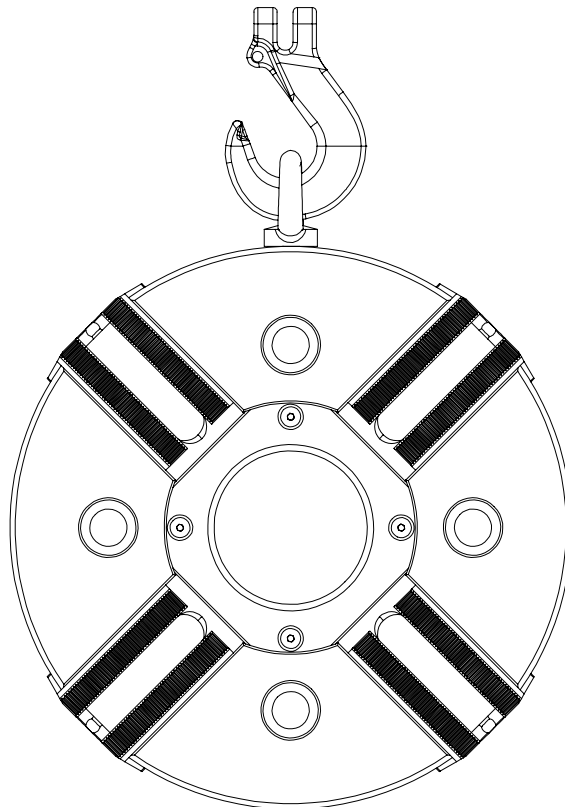


Fig. 3-1 : Transport à l'aide de la vis à anneau de levage

Étape 2 Observez les précautions décrites au chapitre 3.2.3 pendant le transport.



Attention

Ne retirer l'engin de levage et la vis à anneau de levage qu'après le montage sécurisé du mandrin de serrage dans la machine-outil.

3.2.5 CONTROLES APRES LE TRANSPORT/CONSERVATION DU MANDRIN DE SERRAGE

Contrôlez l'état du mandrin de serrage INOFlex® immédiatement après sa réception (dommages dus au transport).

Signalez les éventuels dommages dus au transport constatés au transporteur et au fabricant du mandrin de serrage (HWR Spanntechnik GmbH). Vous trouverez l'adresse et le numéro de téléphone au verso de la couverture.



Attention

Les dommages causés au cours du transport du mandrin de serrage doivent être réparés en intégralité et de manière appropriée avant la mise en service.

3.3 L'INSTALLATION



Attention

L'installation du mandrin de serrage INOFlex® est réservée au personnel formé et initié à cet effet qui doit également être formé et initié à l'exploitation de la machine-outil.

3.3.1 ENCOMBREMENT

L'espace dégagé nécessaire à l'installation du mandrin de serrage INOFlex® correspond à l'espace requis par l'opérateur de la machine-outil (voir la notice d'utilisation correspondante de la machine-outil).

3.3.2 MESURES A PRENDRE AVANT LE DEBUT DU MONTAGE



Remarque

Le mandrin de serrage peut être monté sur la broche de la machine-outil avec un faux-plateau et un adaptateur correspondant.

Étape 1 Nettoyez les surfaces de montage de la broche de la machine et, en cas d'utilisation d'un faux-plateau, également son centrage et ses surfaces de contact. Les surfaces correspondantes ne doivent présenter ni saleté ni copeaux. Le faux-plateau doit, le cas échéant, reposer complètement contre la broche de la machine.
Veillez également à ce que tous les trous soient ébavurés et propres.

Étape 2 Vérifiez la concentricité et la planéité des surfaces de montage (broche de la machine et, le cas échéant, faux-plateau) pour le mandrin de serrage à l'aide d'un comparateur à cadran.

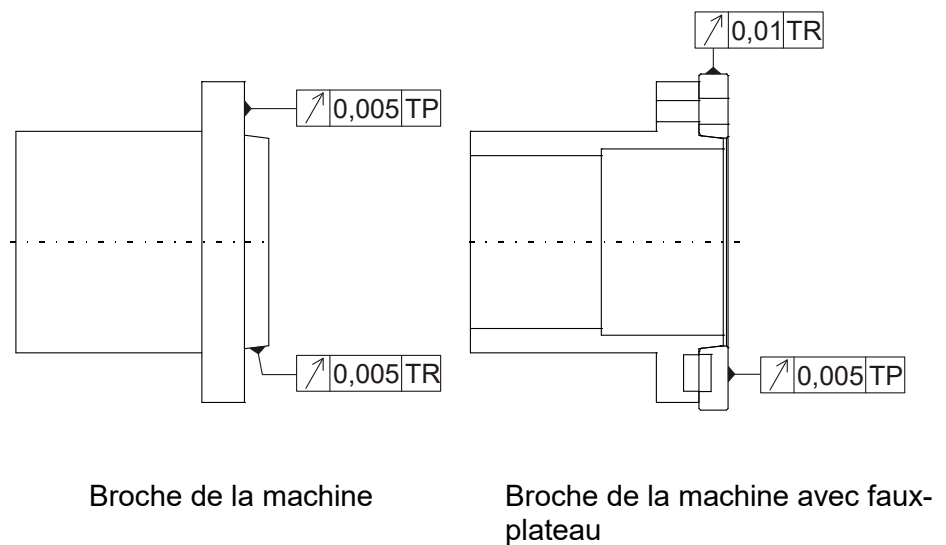


Fig. 3-2 : Contrôle de la concentricité et de la planéité

Étape 3 Vérifiez l'effort de traction max. du vérin de serrage. Il ne doit pas dépasser l'effort de commande du mandrin.
Au besoin, la pression hydraulique du vérin de serrage doit être limitée !



Attention

L'effort de traction maximal du vérin de serrage ne doit en aucun cas dépasser l'effort de commande max. du mandrin. Risque d'accident !

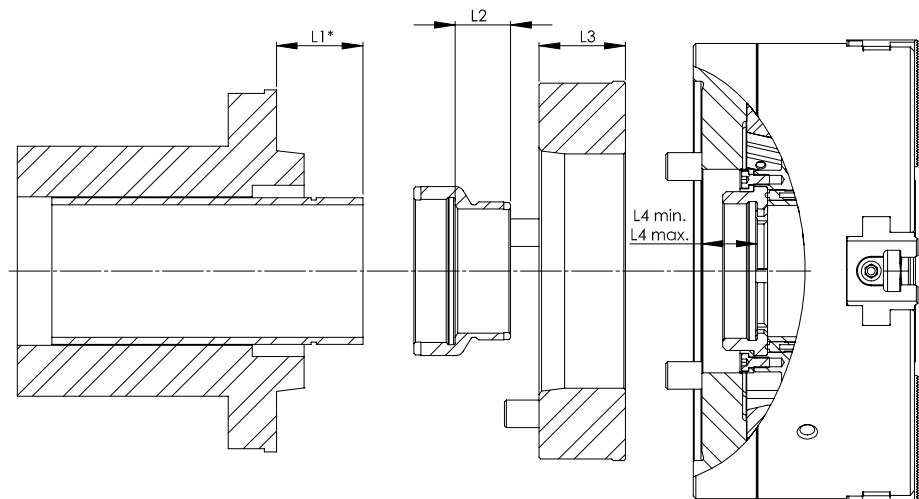
Étape 4 Vérifiez la résistance limite d'endurance en cas de pièces de raccordement fabriquées par vos propres soins.

Étape 5 Calculs pour l'adaptateur :
Déterminez la cote intermédiaire : $L3 + L4 \text{ max.} = X$
Vérifiez la cote de l'adaptateur : $L1 + L2 = X$



Remarque

*La figure suivante est une représentation fournie à titre d'exemple (ici avec tube de liaison en dehors de la broche et avec filetage mâle).
 $L2 = L4 \text{ max.} + L3 - L1$
Pour toutes les autres configurations, veuillez contacter le fabricant.*



*) Vérin en position antérieure

Fig. 3-3 : Détermination de la longueur de l'adaptateur

3.3.3 MONTAGE DU MANDRIN DE SERRAGE



Remarque

Le mandrin de serrage peut être monté sur la broche de la machine-outil avec un faux-plateau et un adaptateur correspondant.

- Étape 1** Contrôlez que les mesures à prendre avant le début du montage (voir chapitre 3.3.2) ont été réalisées.
- Étape 2** Amenez le tube de liaison (2) en position antérieure et vissez l'adaptateur (3) sur le tube de liaison après avoir enduit le filetage de pâte au cuivre pour prévenir la rouille/un grippage.
- Étape 3** Fixez le faux-plateau (4) sur la broche (si le mandrin n'est pas vissé directement sur la broche) et contrôlez la concentricité et la planéité conformément à la fig. 3-2.
- Étape 4** Retirez la douille d'étanchéité (1) du mandrin de serrage pour que vous puissiez dévisser l'écrou à gorges (5) par la suite (voir étape 7).
- Étape 5** Amenez le mandrin de serrage propre (suspendu à la vis à anneau de levage) prudemment et lentement devant le faux-plateau ou la broche de la machine à l'aide de l'engin de levage.
- Étape 6** Glissez le mandrin de serrage sur le faux-plateau ou la broche de la machine. À cet effet, veillez à ce que les trous de passage pour la fixation du mandrin de serrage soient alignés avec les taraudages du plateau ou de la broche.

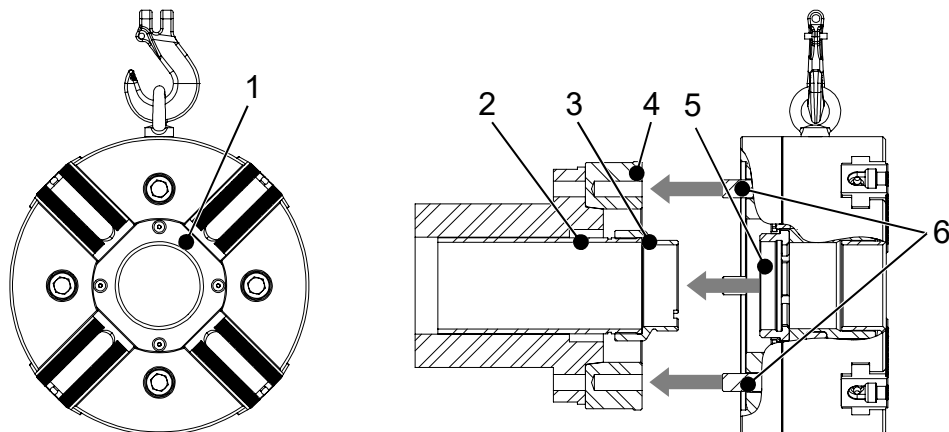


Fig. 3-4 : Montage du mandrin de serrage

- Étape 7** Vissez en place les vis de fixation fournies (6), de préférence de la classe de résistance 12.9, et l'écrou à gorges (5) puis serrez le tout légèrement (en quinconce).
- Étape 8** Retirez l'engin de levage et la vis à anneau de levage.
- Étape 9** Réglez le vérin de serrage sur la pression la plus faible et actionnez le vérin sur « Mandrin fermé ».
- Étape 10** Contrôlez la planéité et la concentricité du mandrin de serrage. En fonction de la taille du mandrin de serrage, les tolérances suivantes doivent être respectées :

VT-S	013-021	026-031	040-080
Tolérance de concentricité [mm]	0,02	0,03	0,05
Tolérance de planéité [mm]	0,02	0,03	0,05

Tableau 3-1 : Tolérance de concentricité/de planéité

- Étape 11** Alignez le mandrin de serrage sur le diamètre extérieur, le cas échéant avec de légers coups donnés à l'aide d'un marteau en plastique.
- Étape 12** Serrez l'écrou à gorges (5) à l'aide de la clé de mandrin fournie (7) ainsi que d'une rallonge et d'un cliquet ou d'une poignée coulissante. Serrez ensuite les vis de fixation (6) (en quinconce) à l'aide d'une clé dynamométrique (8).

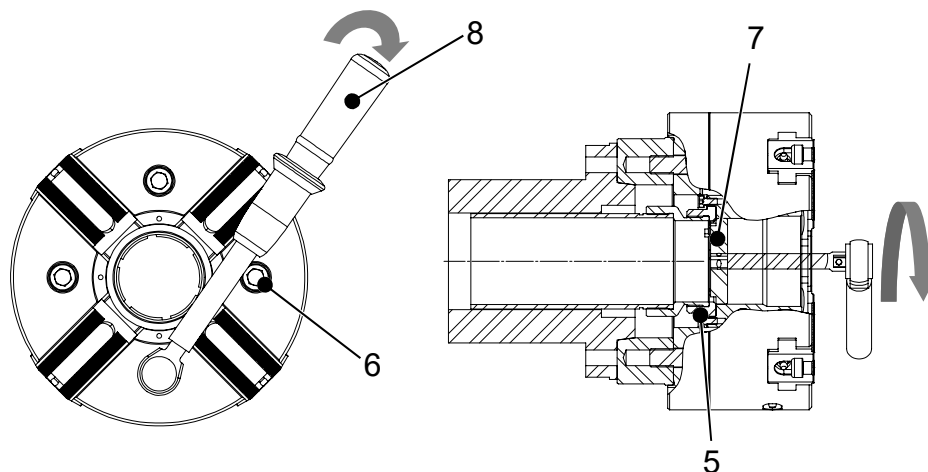


Fig. 3-5 : Serrage des vis au couple correct



Remarque

Observez les couples de serrage maximaux pour les vis de fixation (voir le tableau 7-7).



Attention

Le corps du mandrin ne doit pas être déformé.

Étape 13 Revérifiez la planéité et la concentricité du mandrin de serrage conformément au tableau 3-1.

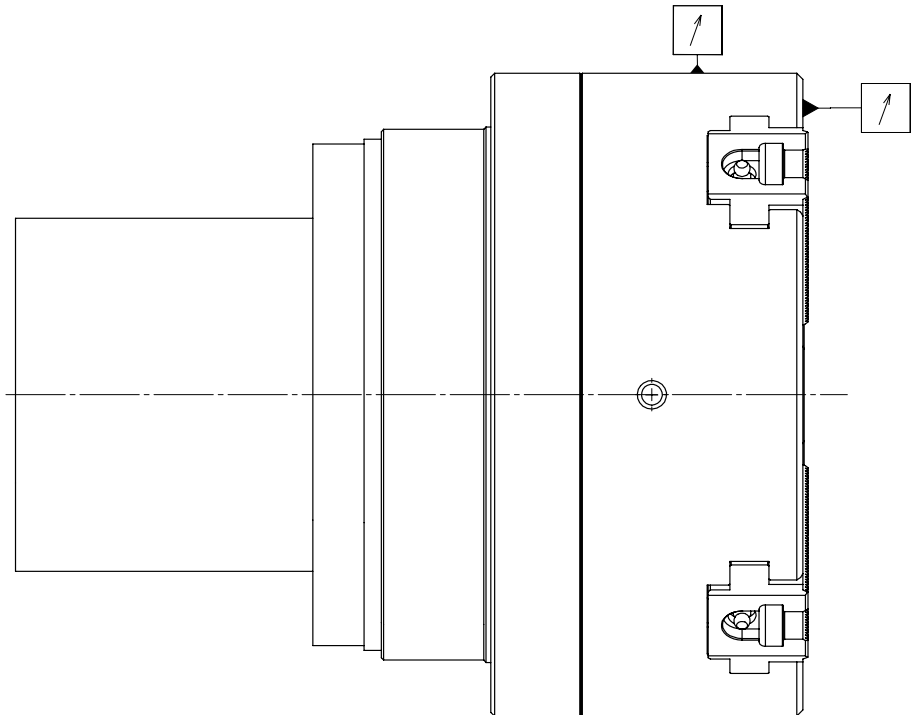


Fig. 3-6 : Mandrin de serrage monté sur le faux-plateau

3.4 MISE EN PLACE DES MORS DE SERRAGE

3.4.1 GENERALITES

En fonction de la pièce à usiner, il est possible d'utiliser des mors rapportés doux ou durs.



Remarque

Le fabricant recommande l'utilisation des mors de serrage d'origine de la société HWR Spanntechnik GmbH.

Le fabricant décline toute garantie pour les pièces d'autres marques.



Attention

Si vous deviez malgré tout utiliser des mors de serrage provenant d'autres fabricants, vous devez vous concerter avec le fabricant du mandrin de serrage HWR Spanntechnik GmbH au préalable. En outre, vous devez réaliser un calcul conformément à la directive VDI 3106 pour déterminer la vitesse maximale admissible et l'effort de serrage nécessaire.

3.4.2 MONTAGE DES MORS RAPPORTES (STRIES)

Étape 1 Insérez le tasseau (1) dans le mandrin de serrage, avec le chanfrein orienté vers le centre.

Étape 2 Insérez les mors de serrage (2) dans les stries et vissez deux vis à tête cylindrique (3) de la classe de résistance 12.9 dans chacun d'entre eux.



Attention

*Veillez à ce que les stries soient propres et que le numéro de mors de serrage corresponde au numéro de porte-mors.
Veillez à une profondeur de vissage suffisante (min. 1,25 x le diamètre du filetage).*

Étape 3 Serrez d'abord la vis (3) à l'extrémité non chanfreinée du tasseau à l'aide d'une clé dynamométrique puis la vis (3) à l'extrémité chanfreinée.



Remarque

Observez les couples de serrage maximaux pour les vis de fixation (voir le tableau 7-7).



Attention

Pour le montage des mors rapportés, il est nécessaire d'utiliser au moins deux vis de fixation par mors qui sont positionnées entièrement à l'intérieur de la rainure du porte-mors.

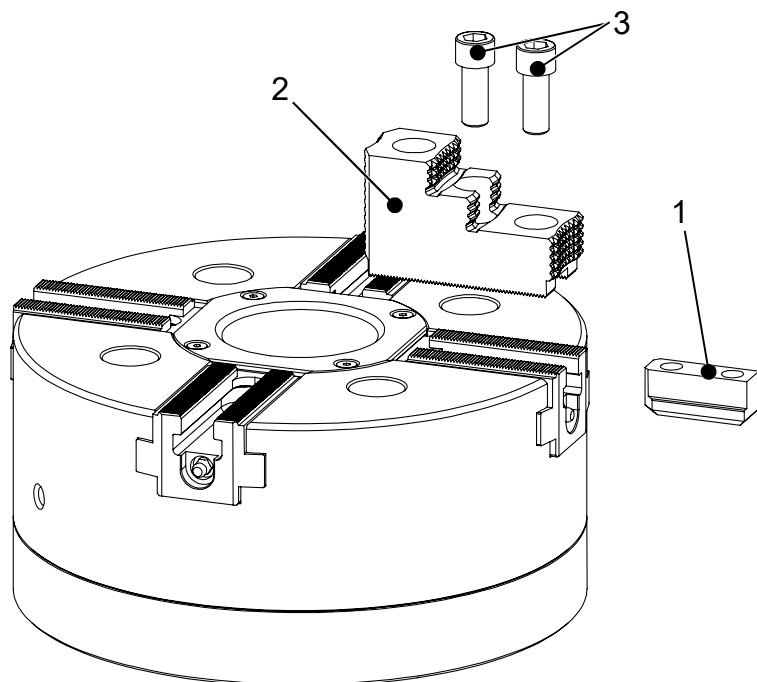


Fig. 3-7 : Monter les mors de serrage

3.4.3 MONTAGE DES MORS RAPPORTES (CROSS TENON)

Étape 1 Insérez les mors de serrage (1) dans le cross tenon et vissez deux vis à tête cylindrique (2) de la classe de résistance 12.9 dans chacun d'entre eux.



Attention

Veillez à ce que le numéro de mors de serrage corresponde au numéro de porte-mors.

Veillez à une profondeur de vissage suffisante (min. 1,25 x le diamètre du filetage).



Étape 2 Serrez les vis (2) à l'aide d'une clé dynamométrique.

Remarque

Observez les couples de serrage maximaux pour les vis de fixation (voir le tableau 7-7).



Attention

Pour le montage des mors rapportés, il est nécessaire d'utiliser respectivement deux vis de fixation.

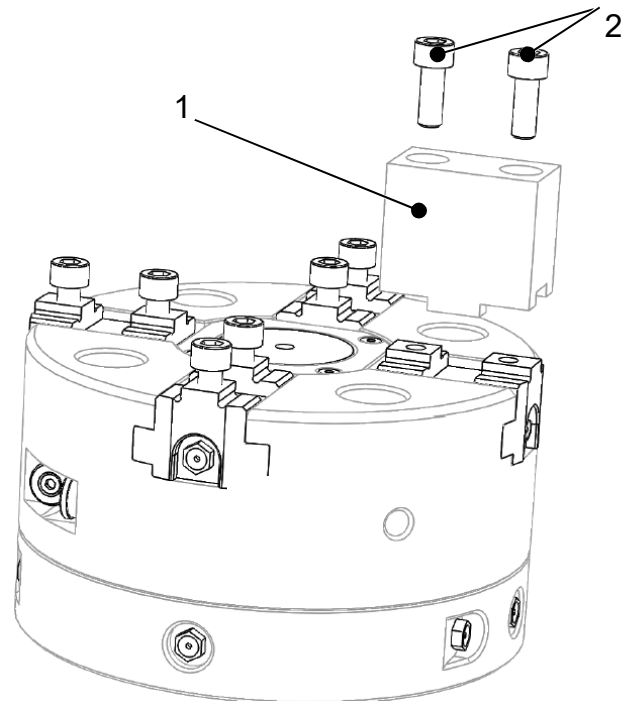


Fig. 3-8 : Monter les mors de serrage

3.5 CONTROLE DE FONCTIONNEMENT

Après l'installation du mandrin de serrage, son fonctionnement doit être contrôlé avant la mise en service. À cet effet, il est notamment impératif d'observer l'effort de serrage :

- La fonction de serrage du mandrin doit être contrôlée par l'actionnement du vérin de serrage (ouverture et fermeture) (voir chapitre 5.2.6).
- Pour le contrôle du montage correct sur la broche de la machine, il convient de contrôler la course du mors (voir chapitre 5.2.7).
- Réalisez, le cas échéant, un calcul de la vitesse admissible conformément à la directive VDI 3106.
- Mesurez l'effort de serrage à l'aide d'un appareil de mesure de l'effort de serrage adapté sur 2 mors (1/2 de l'effort de serrage total) ou sur 4 mors.

4 UTILISATION

4.1 GENERALITES

Dans ce chapitre, vous trouverez des informations sur la manière d'utiliser le mandrin de serrage INOFlex®.



Remarque

Observez les prescriptions de l'exploitant et les directives (par ex. en matière d'équipement de protection individuelle (EPI)).



Attention

Observez en outre les instructions d'utilisation de la machine-outil dans laquelle le mandrin de serrage sera installé.

4.2 PREPARATIFS

Étape 1 Contrôlez que le mandrin de serrage est correctement installé sur la machine-outil.

Étape 2 Assurez-vous qu'un contrôle de fonctionnement a été réalisé (voir chap. 3.5).

4.3 SERRAGE DE LA PIÈCE



Attention

Avant l'activation de la machine et avant l'utilisation du mandrin de serrage, assurez-vous de l'état conforme de la machine-outil.



Risque général

Si la vitesse max. du tour devait s'avérer supérieure à la vitesse max. admissible du mandrin de serrage, un limiteur de vitesse doit être installé dans la machine.

Il est impératif d'exclure toute possibilité que le mandrin de serrage soit exploité avec une vitesse trop élevée et donc avec une force centrifuge trop élevée. Dans le cas contraire, la pièce risque de ne pas être suffisamment serrée.

Étape 1 Insérez la pièce dans le mandrin de serrage à deux mains et serrez-la en actionnant la pédale.

Étape 2 Vérifiez les deux dispositifs de contrôle de course (1) pour que la pièce soit serrée de manière sécurisée (voir chapitre 4.3.1 jusqu'à VT-S 040 et 4.3.2 à partir de VT-S 050)



Risque général

Pendant le serrage, **PERSONNE en dehors du technicien formé occupé à cette tâche ne doit séjourner au niveau de la machine.**



Risque général

Une pièce serrée de manière non sécurisée augmente le risque d'accident par éjection de la pièce.



Risque de pincement

Lors du serrage de la pièce, il existe un risque de pincement de vos mains.



Risque général

Veillez à ce que les deux paires de mors serrent le composant. Le serrage et l'usinage ne doivent jamais avoir lieu avec seulement trois mors.

Étape 3 Après le serrage correct de la pièce, démarrez l'utilisation de la machine conformément à la notice d'utilisation de la machine-outil. Ne dépassez pas la vitesse admissible.

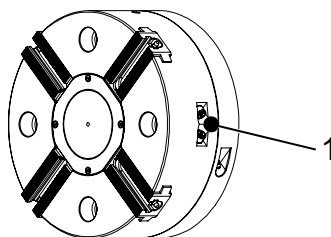


Fig. 4-1 : Dispositif de contrôle de course



Attention

Diamètre de serrage max. = diamètre du mandrin

4.3.1 DISPOSITIF DE CONTROLE DE COURSE VT-S 013 A VT-S 040

Lorsque la pièce est à l'état serré, la surface de référence doit se trouver dans la zone du diamètre dégagé (coloré en vert) comme illustré par la fig. 4-2. Cela permet d'exclure que le porte-mors arrive en butée dans le mandrin et que la pièce ne soit pas serrée de manière sécurisée.

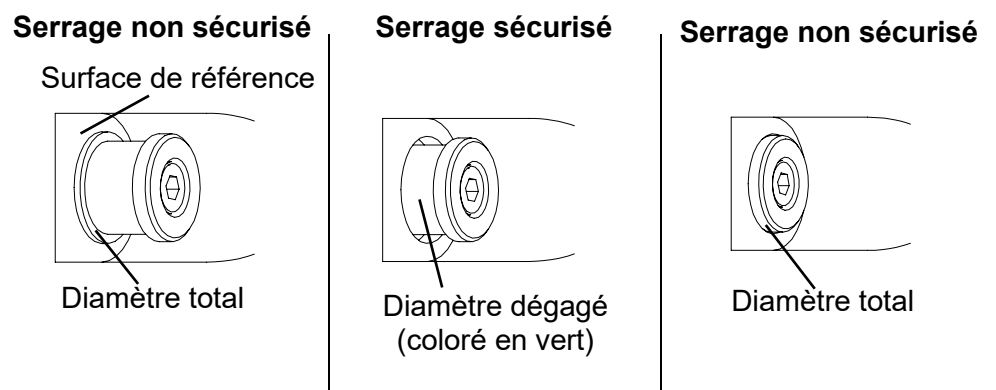


Fig. 4-2 : Dispositif de contrôle de course VT-S 013 à VT-S 040

4.3.2 DISPOSITIF DE CONTROLE DE COURSE VT-S 050 A VT-S 080

Lorsque la pièce est à l'état serré, le bord arrière du porte-mors doit se trouver entre les surfaces extérieure et intérieure représentées dans la fig. 4-3. Cela permet d'exclure que le porte-mors arrive en butée dans le mandrin et que la pièce ne soit pas serrée de manière sécurisée.

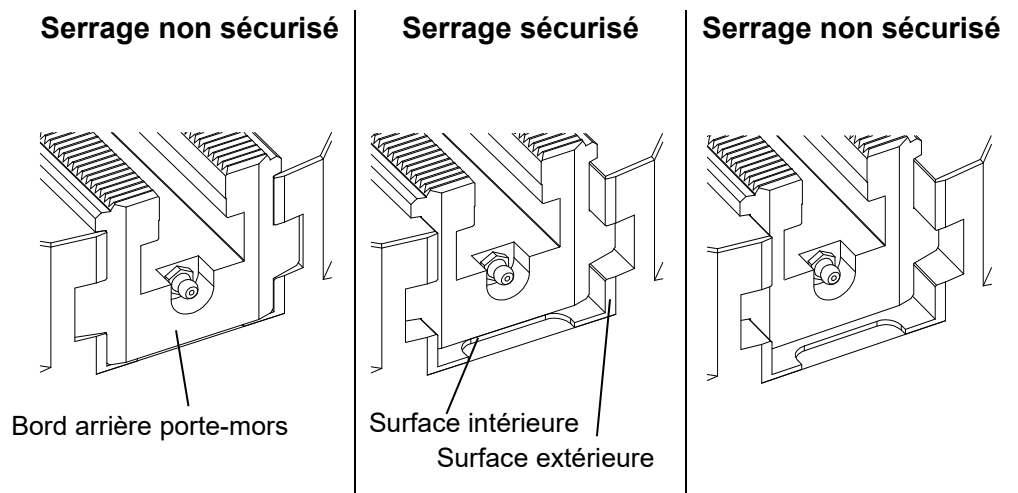


Fig. 4-3 : Dispositif de contrôle de course VT-S 050 à VT-S 080

4.4 TRAVAUX REGULIERS PENDANT LE FONCTIONNEMENT

- Effectuez un contrôle visuel régulier de l'encrassement. Le cas échéant, le fonctionnement doit être interrompu et un nettoyage du mandrin de serrage/de la machine doit être réalisé (voir chapitre 5 « Entretien »).
- Observez en outre la notice d'utilisation de la machine-outil.

5 ENTRETIEN

5.1 GENERALITES

Afin de garantir leur bon fonctionnement, le mandrin de serrage INOFlex® et la machine-outil doivent faire l'objet d'une maintenance et d'un entretien réguliers. Cela inclut un contrôle de fonctionnement ainsi qu'un contrôle visuel de la présence de dommages et d'usure.



Attention

Observez en outre les instructions d'utilisation de la machine-outil dans laquelle le mandrin de serrage sera installé.

Gardez à disposition le matériel nécessaire au nettoyage du mandrin de serrage.

5.2 MAINTENANCE

5.2.1 INTERVALLES DE MAINTENANCE

Réalisez tous les travaux de maintenance prescrits conformément aux intervalles.

5.2.2 TRAVAUX DE CONTROLE

Il convient de contrôler avant chaque mise en service que les pièces porteuses et mobiles sont en parfait état. Tout composant défectueux doit être remplacé sans attendre par un composant en parfait état.



Attention

Les travaux de réparation et de remplacement sur le mandrin de serrage INOFlex® sont réservés au personnel formé et initié à cet effet qui doit également être formé et initié à l'exploitation de la machine-outil.

Après avoir terminé les travaux de maintenance et de réparation, vérifiez le fonctionnement de tous les dispositifs de sécurité de la machine. Les habillages de protection et les capots de protection doivent être correctement installés.

5.2.3 LUBRIFIANT

Utilisez uniquement la graisse lubrifiante OKS 265 de la société HWR Spanntechnik GmbH (ou d'autres graisses lubrifiantes homologuées par HWR).

5.2.4 CONSIGNES DE SECURITE

Avant le début des travaux de maintenance et d'entretien, désactivez la machine-outil et sécurisez la machine contre toute remise en marche (voir la notice d'utilisation de la machine-outil).

5.2.5 PLAN DE MAINTENANCE

Avant chaque utilisation du mandrin de serrage
Contrôle visuel de l'état et du fonctionnement
Tableau 5-1 : Travaux de maintenance avant chaque utilisation

Pendant le fonctionnement
Contrôle visuel régulier de l'encrassement
Tableau 5-2 : Travaux de maintenance pendant le fonctionnement

Après chaque utilisation de la machine
Nettoyage manuel
Tableau 5-3 : Travaux de maintenance après chaque utilisation

	VT-S 013 à VT-S 021	VT-S 026 à VT-S 040	VT-S 050 à VT-S 080
Contrôle de l'effort de serrage à l'aide d'un appareil de mesure de l'effort de serrage adapté : mesuré sur 2 mors (1/2 de l'effort de serrage total) ou sur 4 mors	Toutes les 2 000 courses de serrage	Toutes les 1 000 courses de serrage	Toutes les 500 courses de serrage
Contrôle de la course du porte-mors	Toutes les 2 000 courses de serrage	Toutes les 1 000 courses de serrage	Toutes les 500 courses de serrage
Tableau 5-4 : Travaux de maintenance en fonction des courses de serrage			



Risque général

Le mandrin de serrage doit être doté d'une lubrification à la graisse suffisante. Dans le cas contraire, il en résulte une perte d'effort de serrage. Risque d'accident !

5.2.6 CONTROLE DE L'EFFORT DE SERRAGE

L'effort de serrage du mandrin de serrage doit être contrôlé régulièrement conformément au plan de maintenance. Utilisez à cet effet un appareil de mesure adapté permettant de mesurer l'effort de serrage sur 2 mors (1/2 de l'effort de serrage total) ou 4 mors.



Remarque

L'effort de serrage total résulte de la somme des efforts de serrage de chaque porte-mors.



Attention

L'effort de serrage atteint peut changer après un fonctionnement prolongé du mandrin de serrage.

Procédure en cas d'effort de serrage trop important

Une élévation de l'effort de serrage mesuré – par rapport à la valeur spécifiée au chapitre 7.8 – ne représente pas un dysfonctionnement du mandrin de serrage. Si l'effort de serrage est supérieur de plus de 10 % à la valeur spécifiée au chapitre 7.8, une nouvelle courbe caractéristique pour le rapport entre effort de commande et effort de serrage doit être établie par l'exploitant et utilisée (modèle au chapitre 9.1).

L'effort de commande maximal du mandrin de serrage doit être réduit dans ce cas pour que l'effort de serrage maximal spécifié au chapitre 7.8 ne soit pas dépassé.

Procédure en cas d'effort de serrage trop faible

Si l'effort de serrage est inférieur de plus de 15 % à la valeur spécifiée au chapitre 7.8, le mandrin de serrage doit être relubrifié (voir chapitre 5.3).

Si l'effort de serrage total visé n'est pas atteint, même après avoir lubrifié tous les graisseurs, le mandrin de serrage doit être démonté et entièrement nettoyé (voir chapitre 5.4).

Si l'effort de serrage total n'est pas atteint, même après un nettoyage intégral, y compris relubrification du mandrin de serrage, le mandrin de serrage doit être envoyé au fabricant pour contrôle.

5.2.7 CONTROLE DE LA COURSE DU PORTE-MORS

La course du porte-mors doit être contrôlée régulièrement conformément au plan de maintenance. Les valeurs figurant dans les caractéristiques techniques (chapitre 7.8) font figure de référence à cet effet.

Si la course mesurée par porte-mors ne correspond pas à la valeur du tableau, le mandrin de serrage doit être démonté et entièrement nettoyé (voir chapitre 5.4).

Si la course requise par porte-mors n'est pas atteinte, même après un nettoyage intégral, le mandrin de serrage doit être envoyé au fabricant pour contrôle.

5.3 LUBRIFICATION



Remarque

Pour conserver l'effort de serrage requis, le mandrin de serrage **DOIT** faire l'objet d'un **regraissage dosé** à intervalles réguliers (plan de maintenance, voir le tableau 5-4).



Attention

Utilisez uniquement la graisse lubrifiante OKS 265 de la société HWR Spanntechnik GmbH (ou d'autres graisses lubrifiantes homologuées par HWR).



Attention

Les porte-mors du mandrin de serrage doivent se trouver en position entièrement ouverte lors de la lubrification.

Lubrifiez tous les graisseurs (1) à l'aide de la pompe à graisse. Environ 5 courses de la pompe à graisse par graisseur sont suffisantes.



Risque général

Une quantité insuffisante/excessive de graisse cause une perte d'effort de serrage et augmente le risque d'accident.

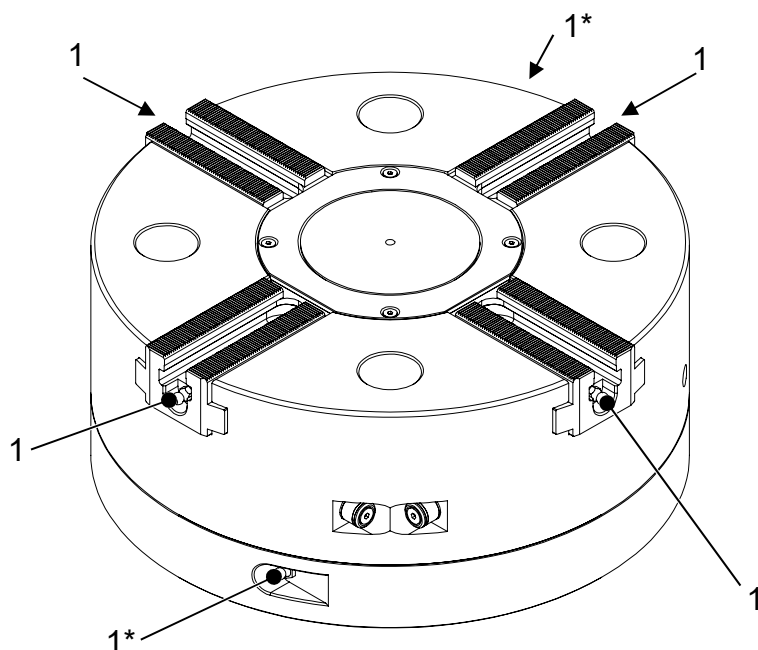


Fig. 5-1 : Graisseur

*) Se trouvent dans la face avant du mandrin de serrage à partir de VT-S 050

5.4 DEMONTAGE/NETTOYAGE/MONTAGE DU MANDRIN DE SERRAGE

Afin de garantir l'effort de serrage, le mandrin de serrage doit être démonté, nettoyé puis regraissé à intervalles réguliers.



Remarque

Plan de maintenance, voir tableau 5-4.

Démontage et nettoyage

- Étape 1** Placez le mandrin de serrage sur l'établi en le posant sur le côté mors.
- Étape 2** Retirez les vis de fixation (1).
- Étape 3** Retirez la partie inférieure (3) en la chassant à l'aide des vis de fixation (1) dans les taraudages (2).
- Étape 4** **(Cette étape est supprimée à partir de VT-S 050)**
Retirez le dispositif de contrôle de course (9) en desserrant la vis de fixation respective. Les tiges sont détachées du poussoir parallèle et peuvent être retirées.
- Étape 5** Levez les pièces internes hors du corps du mandrin (7) en les soulevant à l'aide de l'écrou à gorges (4).
- Étape 6** Séparez ensuite toutes les pièces et déposez-les individuellement. Desserrez à cet effet également les vis reliant la bague de retenue (5) à l'écrou à gorges (4) et retirez la bague de frein (6).



Attention

La bague de frein (6) doit être remplacée par une bague neuve après chaque démontage.



Attention

Lors de la dépose des pièces, observez scrupuleusement l'emplacement et la position de montage. Cela facilitera l'assemblage par la suite.

- Étape 7** Retirez les porte-mors (8) du corps du mandrin (7).
- Étape 8** Nettoyez toutes les pièces méticuleusement. Utilisez des nettoyants à froid/du pétrole le cas échéant.
- Étape 9** Vérifiez tous les composants. Remplacez les pièces défectueuses avant la remise en service du mandrin de serrage.



Remarque

En cas de doutes ou de questions, adressez-vous au fabricant HWR Spanntechnik GmbH.

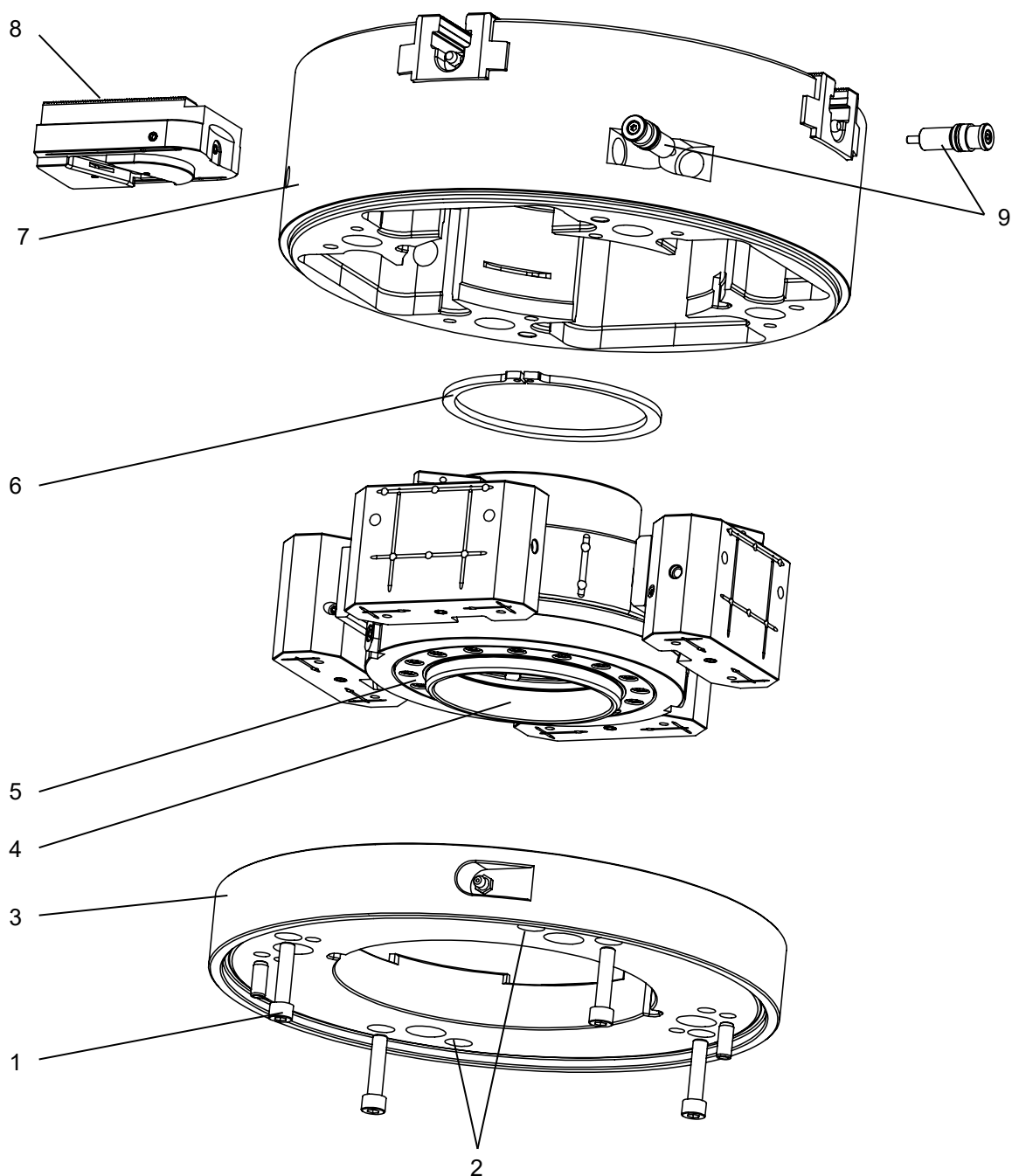


Fig. 5-2 : Démontier/montier le mandrier de serrage (VT-S 013 à VT-S 080)

5.5 MONTAGE



Remarque

Le mécanisme interne du mandrin de serrage peut être mis en place à l'aide d'un accessoire. Contactez à cet effet le fabricant HWR Spanntechnik GmbH.



Attention

Pour la disposition des composants dans le mandrin de serrage, des points de repère se trouvent sur les porte-mors, les poussoirs tangentiels et la partie supérieure du boîtier.

- Étape 1** Montez le mandrin de serrage dans l'ordre inverse des étapes de travail du démontage.
Lors du montage, graissez toutes les surfaces de glissement et de guidage avec la graisse lubrifiante OKS 265 de la société HWR Spanntechnik GmbH (ou d'autres graisses lubrifiantes homologuées par HWR).
- Étape 2** Après l'assemblage, lubrifiez le mandrin de serrage par le biais des six graisseurs avec la graisse lubrifiante de la société HWR Spanntechnik GmbH (cf. chap. 5.3).
- Étape 3** Contrôlez l'effort de serrage à l'aide d'un appareil de mesure de l'effort de serrage adapté :
mesuré sur 2 mors (1/2 de l'effort de serrage total) ou sur 4 mors



Attention

En raison du graissage, l'effort de serrage peut être inférieur aux valeurs spécifiées lors des premières mesures.

5.6 TRAVAUX APRES UN ARRÊT PROLONGÉ

Les techniciens d'entretien doivent réaliser les travaux suivants avant toute mise en service après une phase d'arrêt prolongée :

Après une période d'arrêt prolongée
Contrôle visuel de l'état et du fonctionnement du mandrin de serrage
Nettoyer le mandrin de serrage
Tableau 5-5 : Après une période d'arrêt prolongée

5.7 ÉLIMINATION

Chargez un technicien formé à cet effet de démonter et de désassembler le mandrin de serrage dans les règles de l'art.

Manipulez et éliminez les substances et les matériaux utilisés, notamment les graisses et les solvants, de manière appropriée et conformément aux dispositions légales nationales en vigueur.

6 DEFAUTS

6.1 GENERALITES

Ce chapitre vous informe de la marche à suivre en cas de défaut.

6.2 EN CAS DE DEFAUT

Étape 1 Avant tout dépannage, désactivez la machine-outil et sécurisez la machine contre toute remise en marche (voir la notice d'utilisation de la machine-outil).

Étape 2 Éliminez le défaut.



Attention

Les travaux de réparation et de remplacement sur le mandrin de serrage INOFlex® sont réservés au personnel formé et initié à cet effet qui doit également être formé et initié à l'exploitation de la machine-outil.

Avant la remise en service du mandrin de serrage ou un redémarrage de la machine, le responsable de la machine doit s'assurer que

- *la réparation est entièrement achevée,*
- *le mandrin de serrage est installé de manière sécurisé dans la machine-outil,*
- *l'ensemble de la machine est dans un état sûr.*

Concernant les travaux de réparation, observez également les consignes de sécurité au chapitre 1 de cette notice et, en complément, la notice d'utilisation de la machine-outil.

Étape 3 Reprenez le fonctionnement de la machine-outil.



Attention

Pour la remise en service du mandrin de serrage et de la machine, observez le chapitre 4 de cette notice d'utilisation et, en complément, la notice d'utilisation de la machine-outil.

6.3 CAUSES D'ERREUR POSSIBLES ET DEPANNAGE

Erreur	Cause	Dépannage
Seulement trois mors reposent contre le composant.	La paire de mors qui prend en premier gêne la compensation.	Faire attention aux contours lors de l'insertion de sorte que le composant ne se bloque pas.
Mors bloqué(s) dans la glissière de guidage	Porte-mors déformé, surface de contact mors rapporté pas plane, encrassée ou endommagée	Contrôler les mors rapportés, les nettoyer ; les remplacer le cas échéant.
	Porte-mors déformé, couple de serrage des vis de fixation trop élevé	Respecter le couple de serrage prescrit.
	Porte-mors déformé	Observer l'ordre de fixation du tasseau (cf. 3.4.2)
	Pas de mors d'origine utilisé(s)	Utiliser des mors d'origine.
Excentricité	Mors rapportés pas correctement alésés au tour ou à la meule	Réalésier les mors rapportés au tour ou à la meule.
	Mors inséré dans la mauvaise glissière de guidage	Insérer le mors dans la glissière de guidage portant le marquage adapté.
	Porte-mors encrassés ou endommagés	Nettoyer ou remplacer les porte-mors.
	Vis de fixation des mors rapportés trop courtes ou trop longues voire allongées excessivement	Vérifier la profondeur de vissage, remplacer les vis, observer le couple de serrage.
	Saillie des mors rapportés trop importante	Changer de mors rapportés ou de méthode de serrage.
	Mandrin de serrage endommagé ou usé	Envoyer le mandrin de serrage au fabricant (HWR Spanntechnik GmbH) pour vérification.
Forte vibration de la broche de la machine	Défaut d'équilibrage dû à la pièce ou aux mors rapportés	Changer/retoucher les mors rapportés ou rajouter du poids sur le corps du mandrin.
	Défaut d'équilibrage sur : <ul style="list-style-type: none"> • Broche de la machine • Entraînement • Bride du mandrin 	Contrôler la concentricité par étapes sur différents composants. Aligner, équilibrer ou remplacer les composants.
	Défaut d'équilibrage dû à une collision	Envoyer le mandrin de serrage au fabricant (HWR Spanntechnik GmbH) pour vérification et réparation.

Tableau 6-1 : Causes d'erreur possibles et dépannage

6.3 CAUSES D'ERREUR POSSIBLES ET DEPANNAGE – SUITE

Erreur	Cause	Dépannage
Le mandrin ne se ferme pas	Absence de pression hydraulique	Vérifier l'installation hydraulique.
	Le vérin de serrage ne se déplace pas	Vérifier le dispositif de contrôle de course sur le vérin.
Chute de l'effort de serrage	Course courte du mors sur un grand nombre de pièces identiques Pellicule lubrifiante insuffisante	Pour constituer la pellicule lubrifiante et atteindre l'effort de serrage intégral, actionner plusieurs fois le mandrin de serrage sans pièce avec la course totale.
	Lubrification insuffisante Lubrifiant	Lubrifier le mandrin de serrage. Vérifier le lubrifiant, le changer, le cas échéant.
	Mandrin de serrage encrassé	Désassembler, nettoyer et lubrifier le mandrin de serrage.
	Dysfonctionnement du mandrin de serrage	Vérifier tous les composants, remplacer les composants endommagés par des composants d'origine et, le cas échéant, envoyer le mandrin de serrage au fabricant (HWR Spanntechnik GmbH) pour vérification et réparation.
	Vérin de serrage non étanche	Remettre le vérin de serrage en état.
	L'installation hydraulique ne génère pas de pression	Remettre l'installation hydraulique en état.
Tableau 6-1 : Causes d'erreur possibles et dépannage [suite]		

7 LES CARACTERISTIQUES TECHNIQUES

7.1 GENERALITES

Toutes les caractéristiques techniques essentielles du mandrin de serrage automatique INOFlex® figurent dans ce chapitre. Les caractéristiques sont présentées sous forme de tableau et structurées selon les différentes tailles.

7.2 CARACTERISTIQUES GENERALES DU PRODUIT

Durée de vie	25 000 heures de service
Pièces pouvant être serrées	Aciers, métaux coulés, métaux non ferreux et matières plastiques en vente dans le commerce
Tableau 7-1 : Caractéristiques générales du produit	

7.3 CONSOMMABLES

Graisse lubrifiante	OKS 265 (ou autres graisses lubrifiantes homologuées par HWR)
Tableau 7-2 : Consommables	



Remarque

La graisse lubrifiante OKS 265 (ou autre graisse lubrifiante homologuée par HWR) est disponible auprès de la société HWR Spanntechnik GmbH.

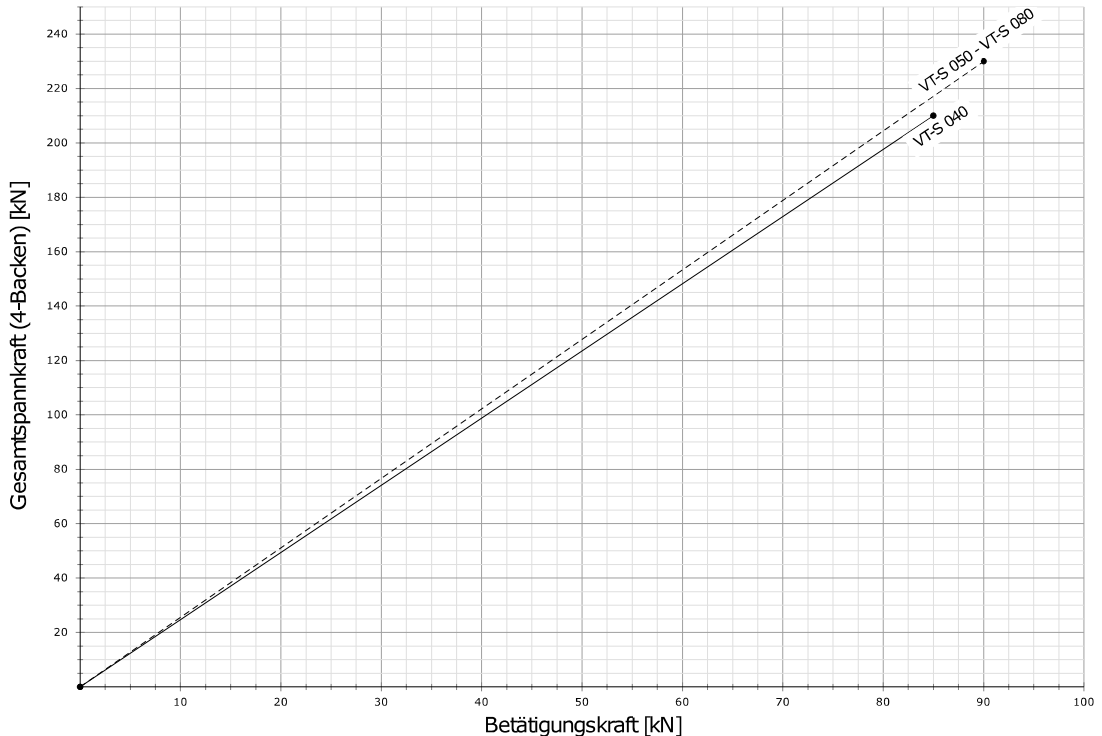
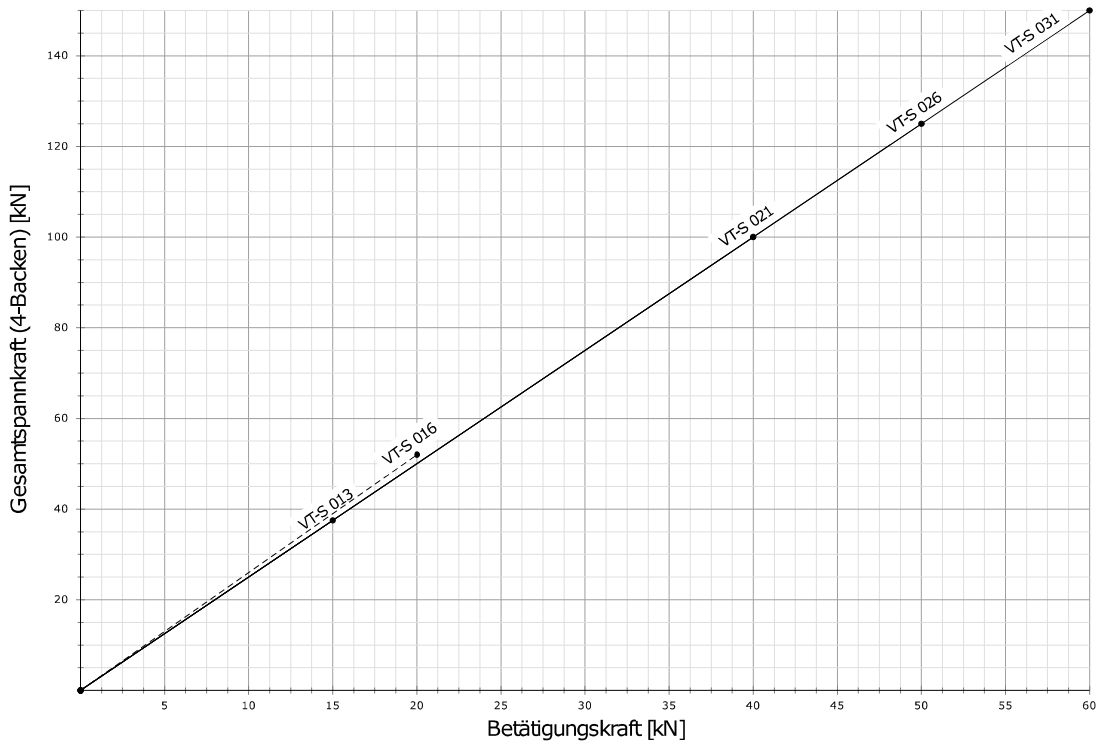
7.4 CONDITIONS AMBIANTES

Fonctionnement	Plage de température, voir le cas échéant la notice d'utilisation des outils
Stockage	Pas de limitation de température
Humidité relative de l'air	5 à 85 %
Lieu d'installation de la machine-outil	Sol plan et solide, suffisamment ventilé
Tableau 7-3 : Conditions ambiantes	

7.5 AUTRES DOCUMENTS

Liste des pièces de rechange
Déclaration d'incorporation
Déclaration de connaissance du personnel initié
Tableau 7-4 : Autres documents

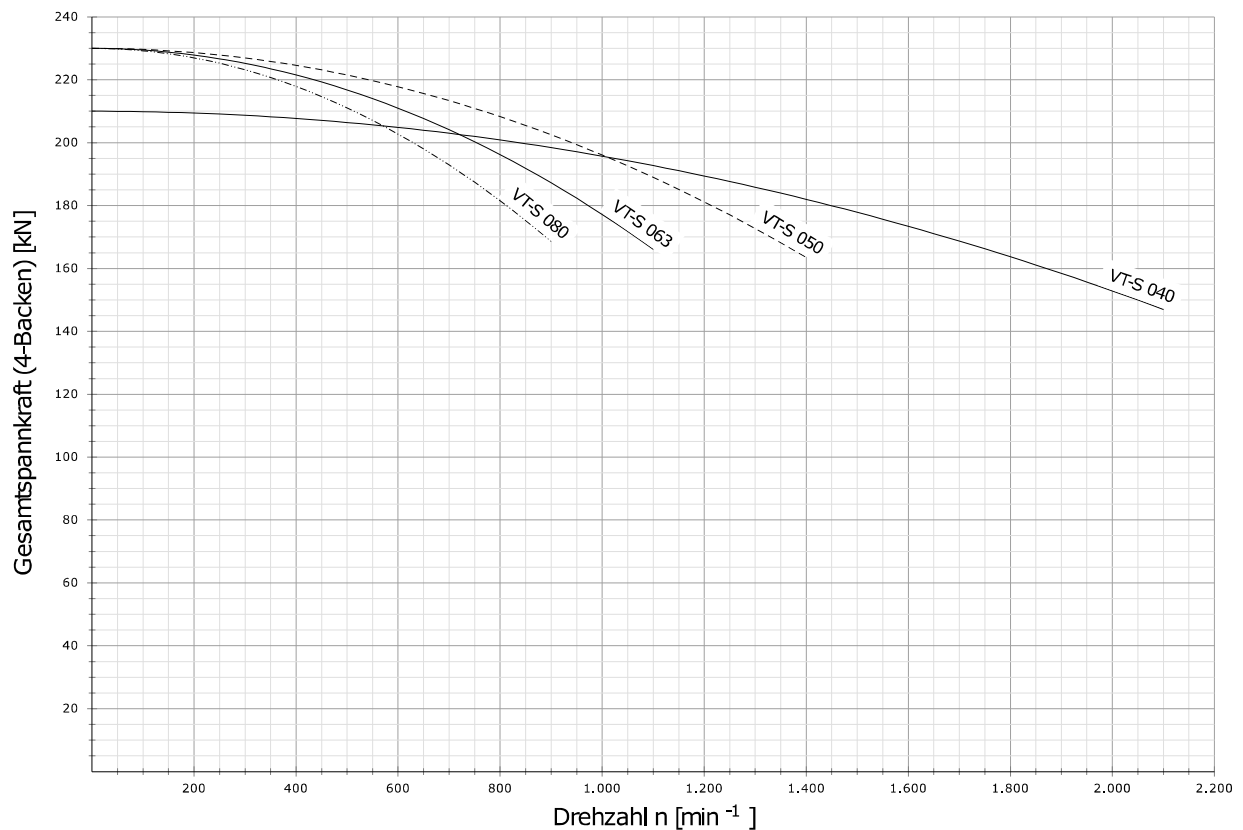
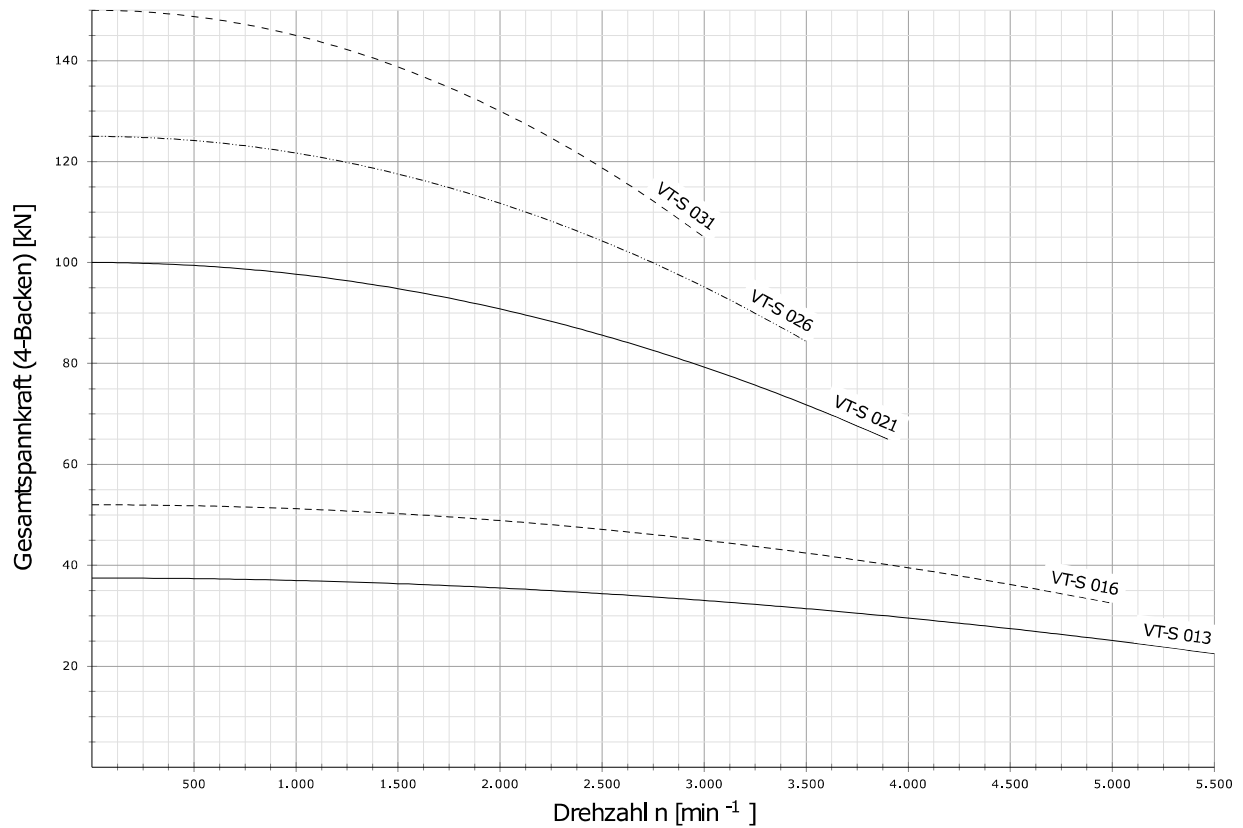
7.6 DIAGRAMME EFFORT DE SERRAGE/EFFORT DE COMMANDE



Attention

Les diagrammes s'appliquent aux mandrins de serrage dans leur état à la livraison. La courbe d'effort de serrage doit, le cas échéant, être réenregistrée (voir chapitre 5.2.6).

7.7 DIAGRAMME EFFORT DE SERRAGE/VITESSE



7.8 LES CARACTERISTIQUES TECHNIQUES

Type		VT-S 013	VT-S 016	VT-S 021	VT-S 026	VT-S 031	VT-S 040	VT-S 050	VT-S 063	VT-S 080
N° d'ident.		845113	845116	845121	845126	845131	845140	845150	845163	845180
Diamètre	mm	135	168	218	264	315	400	500	630	800
Passage	mm	32	46	52	72	91	111	142	165	165
Course par mors	mm	2,7	3,4	4,3	5	5,5	6,2	6,2	6,2	6,2
Course de compensation par mors	mm	1,8	2,3	3,3	4	4,4	5	4,5	4,5	4,5
Course de piston	mm	12	15	19	22	24	27	27	27	27
Effort de commande max.	kN	15	20	40	55	60	85	90	90	90
Effort de serrage max.	kN	37,5	50	100	125	150	210	230	230	230
Vitesse max. *	tr/min	5 500	5 000	3 900	3 500	3 000	2 100	1 400	1 100	900
Masse (sans mors)	kg	6,5	12	26	42	64	119	207	315	498
Moment d'inertie	kg·m ²	0,05	0,05	0,19	0,42	0,89	2,69	7,4	17,2	41,0
Tasseau	—	—	GP05	GP07	GP11	GP11	GP13	GP21	GP21	GP21
Mors standard	Conformément à la fiche de données du mandrin – consultable dans notre outil de recherche de mors de serrage sur http://www.hwr-spanntechnik.de/produktuebersicht/spannbacken/finder									
Tableau 7-5 : les caractéristiques techniques										

* Qualité d'équilibrage sel. DIN ISO 1940-1 : G 6,3 (non graissé)



Remarque

Les données spécifiées pour l'effort de serrage max. s'appliquent aux mandrins de serrage dans leur état à la livraison. L'effort de serrage peut changer le cas échéant. Veuillez observer à ce propos le chapitre 5.2.6.



Attention

Diamètre de serrage max. = diamètre du mandrin

7.9 COTES DE RACCORDEMENT

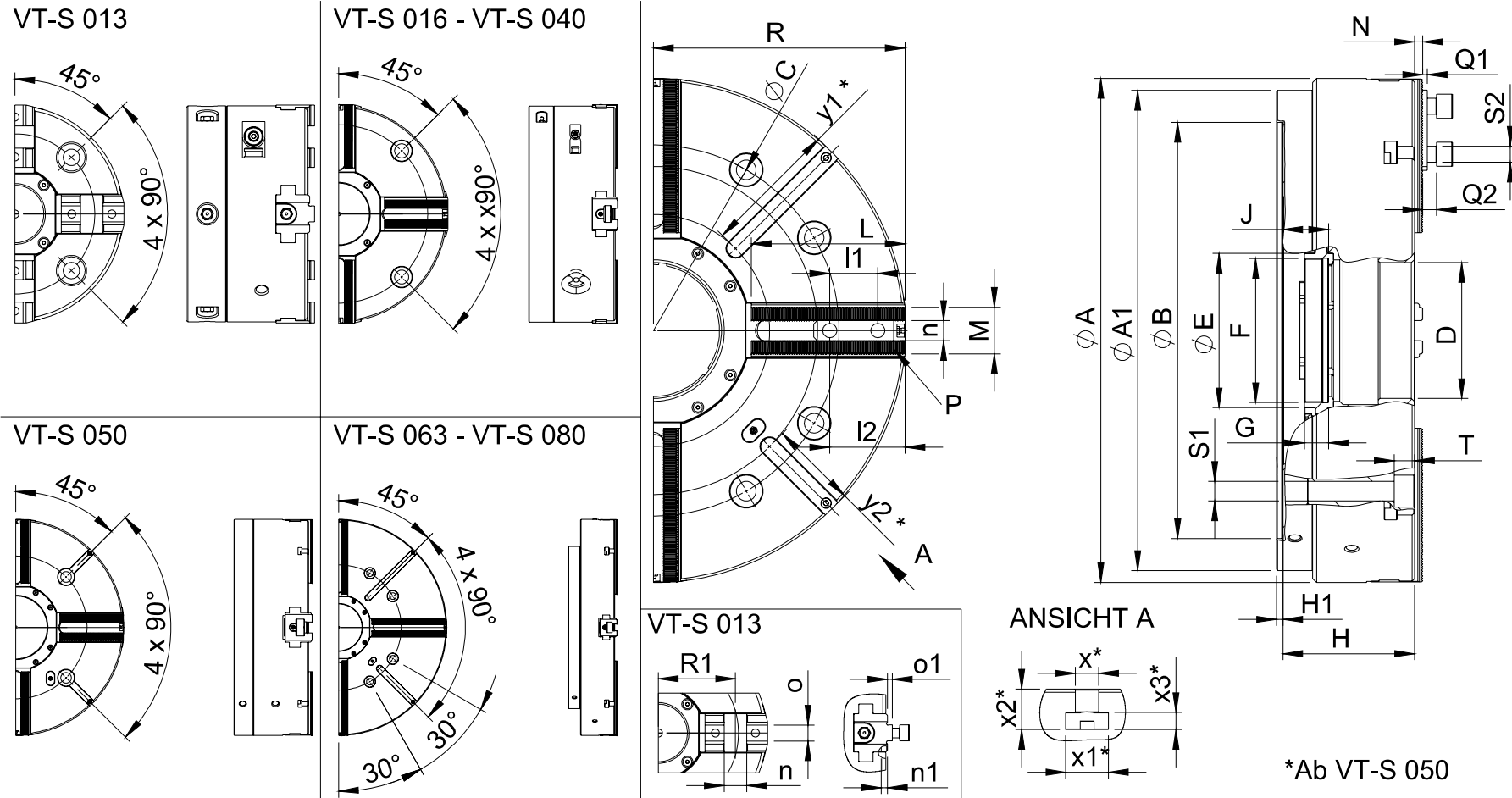


Fig. 7-1 : Série VT-S [Sous réserve de modifications techniques]

Type		VT-S 013	VT-S 016	VT-S 021	VT-S 026	VT-S 031	VT-S 040	VT-S 050	VT-S 063	VT-S 080	
A	mm	135	168	218	264	315	400	500	630	800	
A1	mm	135	168	218	264	315	400	500	600	600	
B H6	mm	125	140	170	220	300	380	380	520	520	
C	mm	100	104,8	133,4	171,4	235	330,2	330,2	463,6	463,6	
D	mm	32	46	52	72	91	111	142	165	165	
E	mm	48	—	67	92	112	142	167	193	193	
F	mm	M40x1,5*	M56x1,5*	M60x2	M85x2	M100x2	M125x2	M155x2	M180x2	M180x2	
G	mm	18	18	20	20	24	30	30	30	30	
H	mm	72	88	109,2	125	134	154	164,5	164,5	164,5	
H1	mm	4	5	5	5	5	6	8	8	8	
min./max.	J	mm	12/24	18/33	17/36	10/32	16/40	29,6/56,6	30/57	30/57	30/57
	L	mm	—	46,5	61,5	78	88,5	117	147	192	276
	M	mm	24	32	34	42	46	52	58	58	58
	N	mm	4	1,5	2	2	2	5	10	10	10
Stries	P	mm	—	1,5 x 60°	1,5 x 60°	1,5 x 60°	1,5 x 60°	1,5 x 60°	3 x 60°	3 x 60°	3 x 60°
	Q1	mm	3	2,5	3	3	3	3,5	6	6	6
	Q2	mm	7,5	10,5	11,5	11,5	11,5	11,5	16,5	16,5	16,5
Mors ouvert	R	mm	68	84,9	108,9	134,1	160	202,2	249,3	314,3	399,3
Mors ouvert	R1	mm	48	—	—	—	—	—	—	—	—

Tableau 7-6 : Cotes de raccordement

*Écrou à gorges statique

Type		VT-S 013	VT-S 016	VT-S 021	VT-S 026	VT-S 031	VT-S 040	VT-S 050	VT-S 063	VT-S 080
S1	mm	10,5	10,5	12,5	16,5	22	26	24,5	24,5	24,5
S2	mm	M6 x 16	M8 x 22	M10x25	M12 x 30	M12 x 30	M16 x 35	M20 x 55	M20 x 55	M20 x 55
T	mm	12	12	17,2	26	22	26	30	25,5	25,5
I1	mm	25	18	20	30	30	30	60	60	60
min./max. I2	mm	26,9/29,6	22/39,5	25/52	35/62	35/73	40/103	70/121	70/158	70/242
n H8	mm	14	10	12	16	16	21	25	25	25
n1	mm	4	—	—	—	—	—	—	—	—
o f7	mm	10	—	—	—	—	—	—	—	—
o1	mm	3	—	—	—	—	—	—	—	—
x H12	mm	—	—	—	—	—	—	14	22	22
x1	mm	—	—	—	—	—	—	23	40	40
x2	mm	—	—	—	—	—	—	25	38	38
x3	mm	—	—	—	—	—	—	9	16	16
y1	mm	—	—	—	—	—	—	66	170	245
y2	mm	—	—	—	—	—	—	66	110	185

Tableau 7-6 : Cotes de raccordement [suite]

7.10 COUPLES DE SERRAGE MAXIMAUX POUR LES VIS DE FIXATION

Classe de résistance	Norme	Filetage								
		M5	M6	M8	M10	M12	M14	M16	M20	M24
		Couples de serrage max. [Nm]								
12,9	ISO 4762 (DIN 912)	10	16	30	50	70	105	150	220	450
10,9	ISO 4762 (DIN 912)	8	12	25	42	58	88	125	180	350

Tableau 7-7 : Couples de serrage maximaux pour les vis de fixation

8 PIECES DE RECHANGE

8.1 INFORMATIONS GENERALES

Pour la maintenance et la réparation du mandrin de serrage INOFlex®, des pièces de rechange peuvent être nécessaires le cas échéant.

Dans ce chapitre, vous trouverez des indications sur les informations que vous devrez préparer pour une commande de pièces de rechange auprès du fabricant HWR Spanntechnik GmbH.

8.2 RENSEIGNEMENTS ESSENTIELS POUR LA COMMANDE DE PIECES DE RECHANGE

- Taille : par ex. INOFlex® VT-S 026
- Numéro d'identification (n° d'ident.)
- Désignation de la pièce de rechange
- Volume de commande

8.3 COMMANDE DE PIÈCES DE RECHANGE PAR E-MAIL



Attention

Observez les informations minimum (voir la section 8.2 « Renseignements essentiels pour la commande de pièces de rechange »).

Pour la commande d'une pièce de rechange, nous vous conseillons de procéder comme suit :

Étape 1 Recherchez la pièce de rechange souhaitée dans la figure 8-1.

Étape 2 Renseignez les informations de commande minimum dans l'e-mail (voir la section 8.2).

Étape 3 Envoyez la commande à la société HWR Spanntechnik GmbH en renseignant l'adresse de votre société.



Remarque

Vous trouverez l'adresse e-mail au verso de la couverture de cette notice d'utilisation.

8.4 COMMANDE DE PIÈCES DE RECHANGE PAR FAX



Attention

Observez les informations minimum (voir la section 8.2 « Renseignements essentiels pour la commande de pièces de rechange »).

Pour la commande d'une pièce de rechange, nous vous conseillons de procéder comme suit :

Étape 1 Recherchez la pièce de rechange souhaitée dans la figure 8-1.

Étape 2 Photocopiez la figure et, si possible, le tableau 8-1 correspondant.



Attention

Veillez à ce que la feuille d'origine soit remise en place dans la documentation afin d'assurer l'exhaustivité de vos données.

Étape 3 Marquez clairement la ou les pièces de rechange souhaitées dans la figure et la liste de pièces.
Indiquez en complément le volume de commande souhaité s'il devait différer de la quantité indiquée.

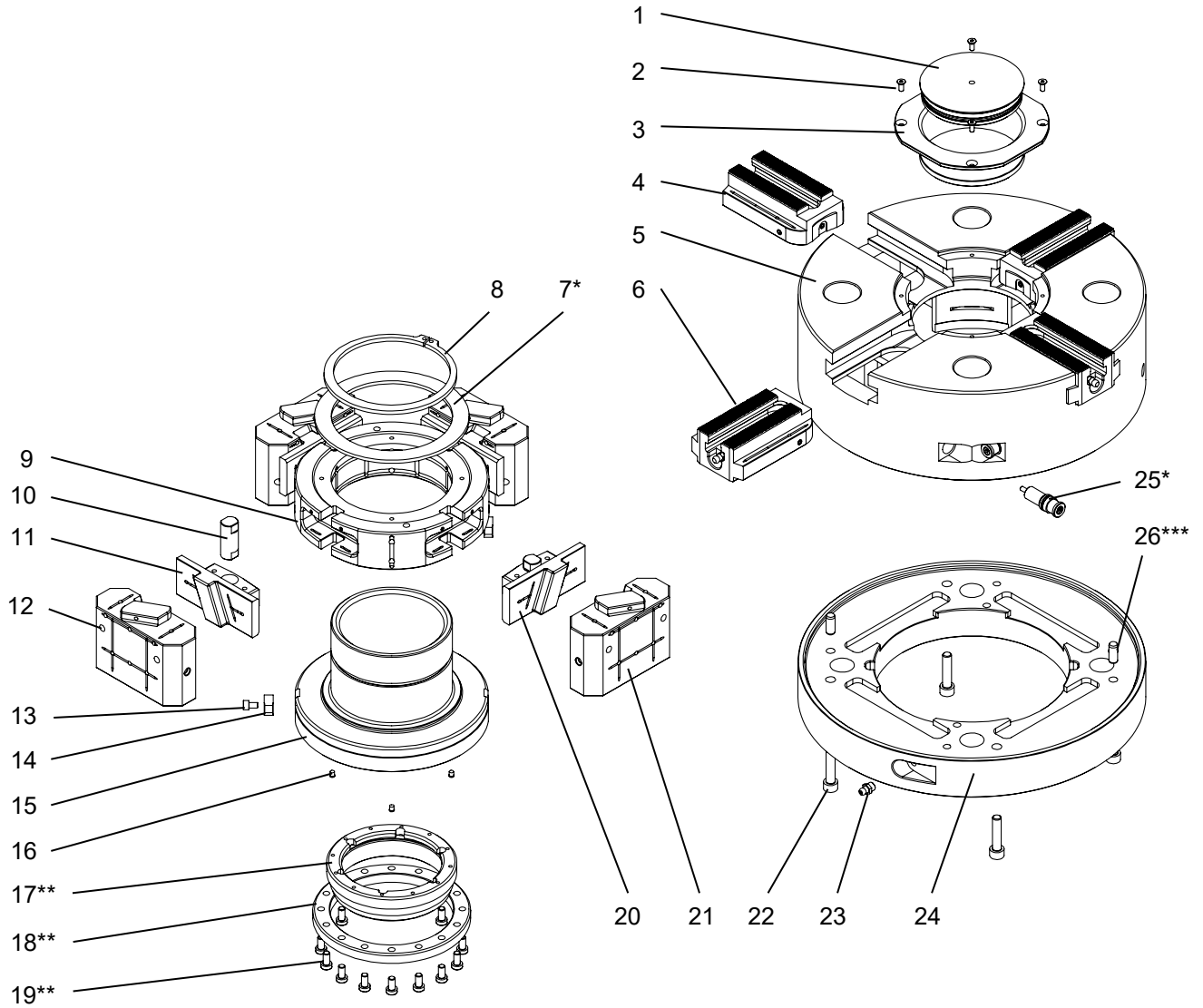
Étape 4 Faxez cette ou ces page(s) à la société HWR Spanntechnik GmbH en renseignant l'adresse de votre société.



Remarque

Vous trouverez le numéro de fax au verso de la couverture de cette notice d'utilisation.

8.5 PIÈCES DE RECHANGE



8-1 : Pièces de rechange

Rep.	Désignation
1	Couvercle
2	Vis à tête fraisée
3	Douille d'étanchéité
4	Porte-mors 1/3
5	Partie supérieure du boîtier
6	Porte-mors 2/4
7 *	Rondelle pour bague de frein *
8	Bague de frein
9	Bague de commande
10	Boulon de compensation
11	Entraîneur 1
12	Poussoir tangentiel 1
13	Vis à tête cylindrique (pour la clavette)
14	Clavette
15	Guidage de commande
16	Pièce d'appui élastique
17 **	Écrou à gorges **
18 **	Bague de retenue **
19 **	Vis à tête cylindrique (pour la bague de retenue) **
20	Entraîneur 2
21	Poussoir tangentiel 2
22	Vis à tête cylindrique (pour la partie inférieure du boîtier)
23	Graisser
24	Partie inférieure du boîtier
25 *	Tige de contrôle de course *
26 ***	Goupille cylindrique ***

Tableau 8-1 : Liste des pièces de rechange

* Le cas échéant supprimée en fonction du type et de la version

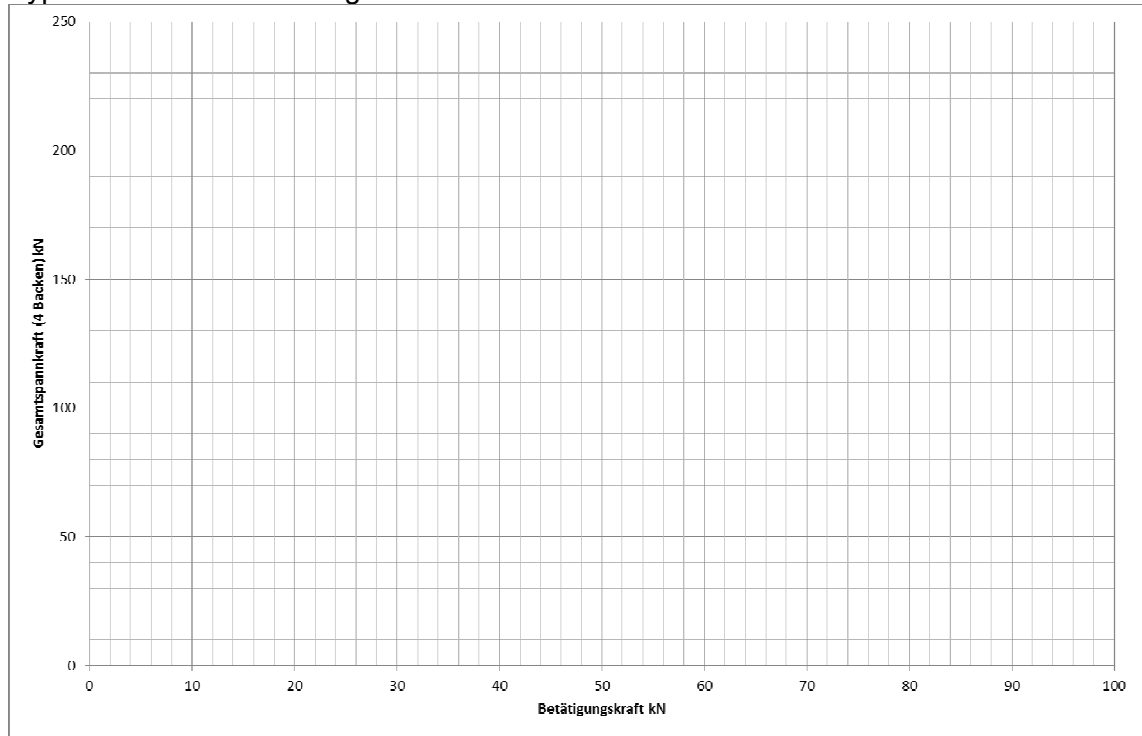
** Supprimée sur VT-S 013 à VT-S 016

*** Remplacée par un tasseau d'ajustage avec vis à tête cylindrique à partir de VT-S 050

9 NOTES

9.1 DIAGRAMME EFFORT DE SERRAGE/EFFORT DE COMMANDE (MODELES)

Type de mandrin de serrage : N° de série : Date :



Type de mandrin de serrage : N° de série : Date :

