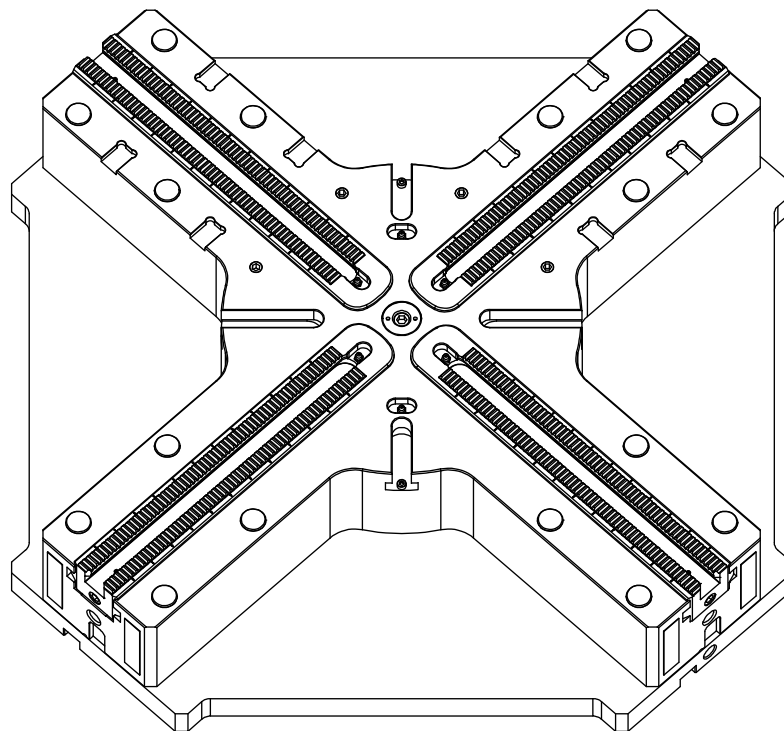




Manual de instrucciones

INOFlex® VL032 - VL120

**Mandril de mano compensador de 4 mordazas
(con peso reducido y compensación de la fuerza centrífuga)**



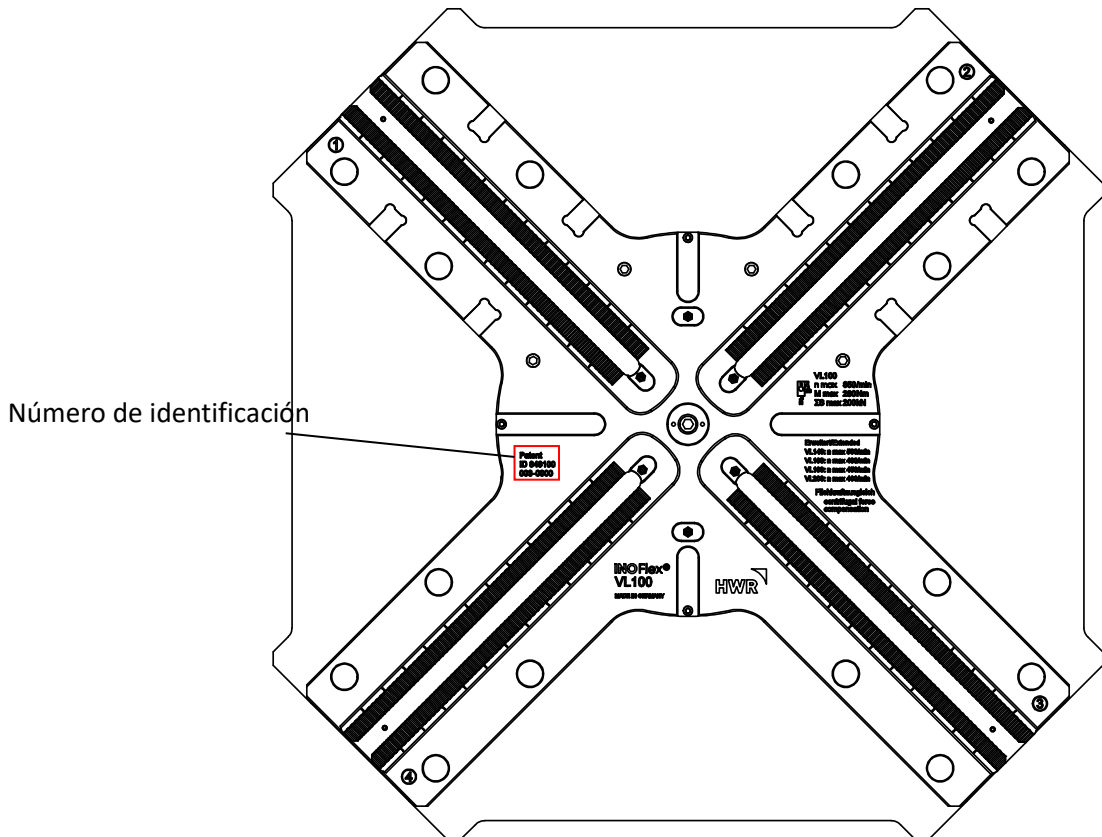
Manual de instrucciones original en alemán.
Consérvelo para poder consultarlo en el futuro.

Versión del 05.02.2024
Edición: F

EN

Operating Manual INOFlex® VL032-VL120 - Compensating 4-jaw manual chuck
(reduced weight and with centrifugal force compensating)

En la siguiente imagen se muestra el mandril de sujeción con los datos grabados.



Nota

Cuando haga consultas a la empresa HWR Spanntechnik GmbH, tenga siempre a mano el número de identificación de la máquina.

No se puede excluir la posibilidad de que la documentación contenga errores o información incorrecta. Le agradeceríamos que avise a HWR Spanntechnik GmbH si detecta errores en la documentación.

© Derechos de autor

La empresa HWR Spanntechnik GmbH sigue siendo la propietaria de los derechos de autor de esta documentación.

Esta documentación está destinada únicamente al operador y a su personal. Contiene instrucciones e indicaciones que no se deben reproducir, divulgar o transmitir sin autorización, total ni parcialmente, aplicando métodos de procesamiento de datos o por motivos de competencia.

Cualquier infracción a este respecto puede tener consecuencias legales.

En el presente manual de instrucciones encontrará información detallada sobre la instalación, el funcionamiento y el mantenimiento del mandril de sujeción INOFlex®. El manual incluye indicaciones de seguridad que se deben respetar para garantizar un uso sin riesgos del mandril de sujeción INOFlex®. Además, en la documentación encontrará también información sobre el volumen de suministro y sobre la resolución de problemas.

Con este manual de instrucciones queremos ayudarle a aprovechar al máximo las prestaciones de su mandril de sujeción INOFlex®.

Si lo utiliza siempre correctamente y lo cuida del modo adecuado, el mandril de sujeción INOFlex® le prestará un servicio eficaz durante mucho tiempo. La documentación que le proporcionamos le ayudará a lograrlo.

Conserve este manual de instrucciones y el resto de documentos (p. ej., la documentación del fabricante), siempre a mano y cerca de la máquina en la que se va a utilizar el mandril de sujeción. Tenga en cuenta en todo momento toda la información y respete las indicaciones y las instrucciones que contienen. Así evitará accidentes provocados por un manejo incorrecto, podrá disfrutar íntegramente de la garantía del fabricante y contará siempre con un mandril de sujeción en buenas condiciones de funcionamiento.

El fabricante hace constantemente un esfuerzo por mejorar sus productos. Se reserva el derecho de hacer todos los cambios e introducir todas las mejoras que considere pertinentes. Sin embargo, el fabricante no está obligado a modificar a posteriori mandriles de sujeción INOFlex® ya entregados.



Peligro general

Antes de poner en marcha el mandril de sujeción INOFlex® debe haber leído y comprendido el manual de instrucciones y las normas de seguridad.

Los empleados deben recibir la formación prevista en el presente manual de instrucciones en lo que respecta al funcionamiento, a la instalación y al uso del mandril de sujeción INOFlex®.

Si después de dicha instrucción y una vez leído el presente manual de instrucciones siguiera teniendo dudas sin resolver, póngase en contacto con el fabricante.

Esperamos que tanto usted como su personal disfruten y puedan celebrar muchos éxitos con el mandril de sujeción INOFlex®.

Declaración de incorporación para la instalación de una máquina incompleta

según la directiva sobre máquinas 2006/42/CE; anexo II B

Fabricante: **HWR Spanntechnik GmbH**
Representante autorizado para la documentación técnica: **Departamento de diseño**
Nombre de la máquina: **Mandril de mano compensador de 4 mordazas**
Número de la máquina: **INOFlex® VL032 - VL120**

Por la presente, declaramos:

que la máquina incompleta mencionada más arriba está diseñada para instalarse en otra máquina. La puesta en marcha queda prohibida hasta que la persona responsable de la comercialización de la máquina completa haya determinado:

Que la máquina completa cumple las disposiciones de la directiva CE sobre máquinas 2006/42/CE y que ha expedido para ella una declaración de conformidad conforme al anexo II, parte A de la directiva CE sobre máquinas 2006/42/CE.

Que se han respetado los requisitos esenciales de seguridad y de salud para la construcción y el diseño de máquinas conforme al anexo I de la directiva CE sobre máquinas 2006/42/CE.

Que se ha elaborado la "documentación técnica específica" conforme al anexo VII, parte B.

Nos comprometemos a presentar la documentación técnica específica sobre la máquina incompleta en respuesta a un requerimiento debidamente motivado de las autoridades nacionales dentro de un plazo razonable, en papel.



Volker Henke, Gerente

Oyten, a 29 de junio de 2017

1	SEGURIDAD	1-4
1.1	CÓMO UTILIZAR ESTE DOCUMENTO	1-4
1.2	NOTAS DEL FABRICANTE.....	1-4
1.2.1	Servicio de atención al cliente	1-4
1.2.2	Garantía y responsabilidad	1-5
1.2.3	Indicaciones sobre la utilización de la documentación	1-6
1.2.4	Significado de los símbolos	1-7
1.3	USO PREVISTO.....	1-8
1.3.1	Uso exclusivo	1-8
1.3.2	Ténganse en cuenta las indicaciones y las normas	1-8
1.3.3	Ténganse en cuenta las normas para la prevención de accidentes	1-8
1.4	ADVERTENCIA DE MANEJO INCORRECTO Y USO INDEBIDO	1-8
1.5	INDICACIONES PARA GARANTIZAR UN FUNCIONAMIENTO SEGURO	1-9
1.6	OBLIGACIONES	1-10
1.6.1	Obligaciones del propietario de la máquina	1-10
1.6.2	Requisitos que debe cumplir el personal encargado del manejo y las reparaciones	1-11
1.7	NORMAS PARA LA PREVENCIÓN DE ACCIDENTES	1-12
1.7.1	Generalidades	1-12
1.7.2	Medidas de seguridad que debe aplicar el propietario de la máquina	1-12
1.7.3	Instalación y puesta en marcha	1-12
1.7.4	Seguridad durante los periodos de inactividad	1-12
1.7.5	Mantenimiento y reparación	1-13
2	DESCRIPCIÓN TÉCNICA	2-13
2.1	GENERALIDADES.....	2-13
2.2	ESQUEMA GENERAL DEL MANDRIL DE SUJECIÓN INOFLEX®	2-14
2.2.1	Estructura	2-14
2.2.2	Descripción del funcionamiento	2-15
3	TRANSPORTE E INSTALACIÓN	3-16
3.1	GENERALIDADES.....	3-16
3.2	TRANSPORTE.....	3-16
3.2.1	Herramientas para el transporte	3-16
3.2.2	Etiquetas del embalaje	3-16
3.2.3	Medidas de precaución para el transporte	3-17
3.2.4	Transporte del mandril de sujeción con una armella	3-18
3.2.5	Controles tras el transporte / mantenimiento del mandril de sujeción	3-19
3.3	INSTALACIÓN	3-19
3.3.1	Espacio necesario	3-19
3.3.2	Medidas que se tomar antes de iniciar el montaje	3-20
3.3.3	Montaje del mandril de sujeción (ejemplo)	3-20
3.4	UTILIZACIÓN DE LAS MORDAZAS DE SUJECIÓN.....	3-24

3.4.1	Generalidades	3-24
3.4.2	Montaje de las mordazas intercambiables o de garra	3-25
3.5	UTILIZACIÓN DE LOS TOPEs FIJOS	3-26
3.5.1	Generalidades	3-26
3.5.2	Montaje de un tope fijo	3-27
3.5.3	Opciones de montaje de los topes fijos	3-28
3.6	PRUEBA DE FUNCIONAMIENTO.....	3-32
4	MANEJO	4-33
4.1	GENERALIDADES	4-33
4.2	PREPARATIVOS	4-33
4.3	SUJECIÓN DE LA PIEZA DE TRABAJO.....	4-34
4.3.1	Control de carrera	4-35
4.4	TRABAJOS PERIÓDICOS DURANTE EL FUNCIONAMIENTO	4-36
5	MANTENIMIENTO	5-36
5.1	GENERALIDADES	5-36
5.2	MANTENIMIENTO	5-36
5.2.1	Intervalos de mantenimiento	5-36
5.2.2	Trabajos de control	5-36
5.2.3	Lubricantes	5-37
5.2.4	Indicaciones de seguridad	5-37
5.2.5	Plan de mantenimiento	5-37
5.2.6	Control de la fuerza de sujeción	5-38
5.2.7	Control de carrera de la mordaza base	5-38
5.2.8	Lubricación	5-39
5.3	DESMONTAJE / LIMPIEZA / MONTAJE DEL MANDRIL DE SUJECIÓN.....	5-40
5.4	TRABAJOS TRAS UN PERIODO DE INACTIVIDAD PROLONGADO	5-43
5.5	ELIMINACIÓN DE RESIDUOS	5-43
6	AVERÍAS	6-44
6.1	GENERALIDADES	6-44
6.2	EN CASO DE AVERÍA	6-44
6.3	POSIBLES CAUSAS DE LOS ERRORES Y SOLUCIONES	6-45
6.3	POSIBLES CAUSAS DE LOS ERRORES Y SOLUCIONES: CONTINUACIÓN	6-46
7	DATOS TÉCNICOS	7-47
7.1	GENERALIDADES	7-47
7.2	DATOS GENERALES DEL PRODUCTO	7-47

7.3	CONSUMIBLES	7-47
7.4	CONDICIONES AMBIENTALES	7-47
7.5	OTROS DOCUMENTOS	7-47
7.6	DIAGRAMA FUERZA DE SUJECIÓN/PAR DE GIRO	7-48
7.7	DIAGRAMA FUERZA DE SUJECIÓN/NÚMERO DE REVOLUCIONES.....	7-48
7.8	DATOS TÉCNICOS.....	7-49
7.9	MEDIDAS DE CONEXIÓN	7-50
7.10	PARES DE APRIETE MÁXIMOS PARA LOS TORNILLOS DE FIJACIÓN.....	7-53
8	PIEZAS DE REPUESTO	8-54
8.1	INDICACIONES GENERALES	8-54
8.2	DATOS BÁSICOS PARA HACER UN PEDIDO DE PIEZAS DE REPUESTO	8-54
8.3	PEDIDO DE PIEZAS DE REPUESTO POR CORREO ELECTRÓNICO	8-54
8.4	PEDIDO DE PIEZAS DE REPUESTO POR FAX	8-55
8.5	LISTA DE PIEZAS DE REPUESTO PARA INOFLEX® VL032 - VL120	8-56
9	NOTAS	9-59
9.1	DIAGRAMA FUERZA DE SUJECIÓN/PAR DE GIRO	9-59

1 SEGURIDAD

Indicaciones generales

El manual de instrucciones de su mandril de sujeción INOFlex® incluye información importante sobre la instalación, el manejo y el mantenimiento del mismo, así como sobre el procedimiento correcto en caso de avería. Esta información le ayudará a utilizar su mandril de sujeción INOFlex® con seguridad y sin peligro.

En este capítulo se incluyen todas las indicaciones de seguridad y las disposiciones en materia de responsabilidad necesarias para trabajar con el mandril de sujeción INOFlex®. Además, aquí encontrará la información sobre el uso previsto.



Antes de empezar a trabajar con el mandril de sujeción INOFlex®, lea sin falta y tenga siempre en cuenta el presente manual de instrucciones, y especialmente este capítulo.

1.1 CÓMO UTILIZAR ESTE DOCUMENTO

Además de las indicaciones de seguridad, el manual de instrucciones incluye:

- Una descripción general del producto
- Indicaciones sobre la instalación del mandril de sujeción INOFlex®
- Las instrucciones sobre el manejo y el funcionamiento del mandril de sujeción INOFlex®
- Un manual de mantenimiento y cuidado
- Un manual de localización y resolución de fallos
- Datos técnicos

Además, forman parte de la documentación técnica:

- Una lista de piezas de repuesto integrada
- Una declaración de incorporación

1.2 NOTAS DEL FABRICANTE

1.2.1 SERVICIO DE ATENCIÓN AL CLIENTE

En la contraportada encontrará los datos de contacto del fabricante. Si tiene dudas o surgen problemas, póngase en contacto inmediatamente con el fabricante del mandril de sujeción.



Nota

Cuando haga consultas a la empresa HWR Spanntechnik GmbH, tenga siempre a mano el número de identificación (n.º ID) de la máquina.

1.2.2 GARANTÍA Y RESPONSABILIDAD

Como norma general, se aplican nuestras "Condiciones generales de venta y entrega", que se ponen a disposición del operador, como muy tarde, en el momento en que se formaliza el contrato. El derecho a reclamar la garantía y responsabilidades en caso de que se produzcan lesiones personales o daños materiales quedará anulado si dichos daños y lesiones se deben a una o varias de las siguientes causas.

- Utilización del mandril de sujeción INOFlex® con un uso no conforme al previsto.
- Instalación, puesta en marcha, manejo o mantenimiento incorrectos del mandril de sujeción INOFlex®.
- Utilización del mandril de sujeción INOFlex® con dispositivos de seguridad de la máquina defectuosos, o con dispositivos de seguridad y protección de la máquina que no estén montados correctamente o que no funcionen como es debido.
- No observancia de las indicaciones que se facilitan en este documento sobre
 - Almacenamiento
 - Instalación
 - Manejo (p. ej., sujeción correcta de la pieza de trabajo, tenga en cuenta el número de revoluciones máx.)
 - Mantenimiento y cuidados
 - Búsqueda y resolución de fallos en el mandril de sujeción INOFlex®
- Modificaciones estructurales sin autorización en el mandril de sujeción o en el alojamiento del mandril de sujeción de la máquina.
- Control deficiente de piezas sujetas a desgaste.
- Reparaciones realizadas incorrectamente.
- Sinistros provocados por cuerpos extraños y fuerza mayor.



Atención

Sin autorización del fabricante no está permitido modificar, ampliar ni cambiar el equipamiento del mandril de sujeción INOFlex®. Para aplicar cualquier medida que suponga una modificación se debe contar con una confirmación por escrito por parte del fabricante.



Atención

Utilice únicamente piezas de repuesto y de desgaste originales. En el caso de las piezas de otras marcas, no es posible asegurar que estén diseñadas y fabricadas para soportar las cargas de la máquina y garantizar la seguridad.



Nota

El fabricante asume una prestación completa de la garantía única y exclusivamente por las piezas de repuesto que se le han pedido.

1.2.3 INDICACIONES SOBRE LA UTILIZACIÓN DE LA DOCUMENTACIÓN

Conserve este manual de instrucciones y el resto de documentos del mandril de sujeción INOFlex® siempre a mano y cerca de la unidad de mando de la máquina en la que se va a utilizar el mandril de sujeción.

Lea este manual de instrucciones también antes de usar la estación por primera vez y preste especial atención a las indicaciones de seguridad.

Los aspectos especialmente relevantes del manual de instrucciones están marcados con un símbolo.



Nota

Los cursillos que reciba el personal por parte del fabricante deben considerarse únicamente una divulgación de datos concretos. No eximen a los operarios de leer el manual de instrucciones.

1.2.4 SIGNIFICADO DE LOS SÍMBOLOS

Los símbolos que aparecen a continuación se usan en todos los puntos importantes del presente manual de instrucciones. Preste siempre atención a estas indicaciones y proceda con especial precaución cuando las vea.

Marca distintiva de las indicaciones de seguridad:



Peligro general

Esta indicación advierte de que existe peligro de lesiones y/o muerte si no se respetan determinantes normas de comportamiento. Cuando vea este símbolo en la documentación, tome todas las medidas de seguridad necesarias.



Atención

Esta indicación le advierte de que se pueden producir daños materiales, con posibles consecuencias económicas y legales (p. ej., pérdida de derechos de garantía, exigencia de responsabilidades frente a terceros, etc.).



Cuidado

Esta indicación le advierte de que se pueden producir daños materiales en la máquina.



Seguridad

Esta indicación le advierte del riesgo de que se produzcan lesiones en las manos. Cuando vea este símbolo en la documentación, póngase guantes.



Nota

Este símbolo señala indicaciones e información importantes para trabajar con la máquina de una manera eficaz, rentable y respetuosa con el medio ambiente.

1.3 USO PREVISTO

1.3.1 USO EXCLUSIVO

El mandril de sujeción INOFlex® VL032 - VL120 está diseñado únicamente para la sujeción de componentes para el arranque de viruta mecánico en máquinas herramienta (véase también el capítulo "7" Datos técnicos).

Cualquier utilización que vaya más allá de esta se considerará un uso no previsto. El fabricante no se hará responsable de los daños que puedan resultar de un uso no previsto.

1.3.2 TÉNGANSE EN CUENTA LAS INDICACIONES Y LAS NORMAS

Para cumplir con el uso previsto es necesario también:

- Tener en cuenta y respetar todas las indicaciones incluidas tanto en el presente documento como en la documentación facilitada por el fabricante (si la hubiera)
- Asegurarse de que se cumplen las condiciones especificadas por el fabricante para el mantenimiento y las reparaciones y respetar los intervalos prescritos.

1.3.3 TÉNGANSE EN CUENTA LAS NORMAS PARA LA PREVENCIÓN DE ACCIDENTES

Respete las normas para la prevención de accidentes que correspondan, así como todas las demás normas generales de seguridad técnica reconocidas.

1.4 ADVERTENCIA DE MANEJO INCORRECTO Y USO INDEBIDO

Su mandril de sujeción INOFlex® se ha sometido a los controles pertinentes en fábrica. Sin embargo, si se maneja incorrectamente o se utiliza con un uso indebido, puede suponer un peligro:

- Para la integridad física y la vida de los operarios, así como de terceras personas y animales que se encuentren cerca de la máquina herramienta en la que se utiliza el mandril de sujeción.
- Para la máquina herramienta, el mandril de sujeción y otros bienes materiales del propietario de la máquina.
- Para el funcionamiento eficiente de la máquina herramienta en la que está instalado el mandril de sujeción.

1.5 INDICACIONES PARA GARANTIZAR UN FUNCIONAMIENTO SEGURO



Atención

Para que exista una auténtica seguridad es imprescindible que usted conozca bien todas las indicaciones de seguridad, esto es, los tipos de peligro y los lugares en que se pueden dar, así como, sobre todo, las medidas de seguridad que se deben tomar en cada caso. Permanezca alerta en todo momento y sea consciente del/de los peligro(s).

Si se producen fallos de funcionamiento, se debe investigar inmediatamente a qué se han debido. Si fuera preciso, el personal que maneja la máquina debe pedir acudir a especialistas. El funcionamiento solo se puede retomar cuando se haya verificado sin lugar a dudas que el mandril de sujeción Ino-Flex® y la máquina herramienta son seguros.

El mandril de sujeción INOFlex® solo se puede poner en funcionamiento si el personal encargado de manejarlo está seguro de que se han llevado a cabo todos los trabajos de mantenimiento (tal y como se describe en el presente manual de instrucciones).

Si, con la máquina en funcionamiento, se determinara que hay tareas de mantenimiento pendientes que no se han llevado a cabo, se debe detener la máquina inmediatamente.

Durante el funcionamiento del mandril de sujeción INOFlex® se deben tener en cuenta, si procede, los rangos de temperaturas ambiente permitidos durante el funcionamiento de la máquina herramienta (véanse las instrucciones de uso de la máquina herramienta, si se indica).

1.6 OBLIGACIONES

1.6.1 OBLIGACIONES DEL PROPIETARIO DE LA MÁQUINA

El propietario se compromete a dejar trabajar con el mandril de sujeción INOFlex® únicamente a personas:

- Que estén familiarizadas con las normas básicas de seguridad y prevención de accidentes y que hayan recibido la instrucción pertinente para usar el mandril de sujeción INOFlex®.
- Que hayan leído y comprendido el manual de instrucciones, el capítulo sobre seguridad y las advertencias, y así lo hayan confirmado firmando la documentación que corresponda.

El propietario de la máquina será el responsable de seleccionar al personal que se va a encargar de manejarla. Durante la selección, debe asegurarse especialmente de que el personal esté capacitado para manejar una máquina herramienta con el mandril de sujeción INOFlex®.

El propietario debe dejar la documentación completa del producto en todo momento a disposición del personal encargado del manejo y del mantenimiento del mismo.

El propietario debe comprobar con regularidad si el personal encargado del manejo y del mantenimiento de los equipos trabaja respetando las normas de seguridad.

El propietario de una máquina herramienta con el mandril de sujeción INOFlex® debe respetar y tener en cuenta las normas y los reglamentos que figuran a continuación:

- Los límites funcionales y las normas de seguridad que figuran en los manuales técnicos.



Peligro general

En última instancia, el responsable de la seguridad es el propietario. Esta responsabilidad no se puede delegar.



Peligro general

Si se utilizan topes fijos, se presupone que se va a hacer un mecanizado sin rotación. Si, sin embargo, fuera necesario un mecanizado por torneado, el propietario de la máquina debe determinar el número de revoluciones permitido tomando como referencia la directiva VDI 3106. En este contexto, se debe tener en cuenta la reducción de las fuerzas de sujeción en función de las opciones de montaje de los topes fijos.

1.6.2 REQUISITOS QUE DEBE CUMPLIR EL PERSONAL ENCARGADO DEL MANEJO Y LAS REPARACIONES

El propietario se compromete a:

- Encargar el trabajo con el mandril de sujeción INOFlex® únicamente a personal especializado que tenga la formación adecuada (especialización en metales), o bien a fresadores CNC.
- Asignar claramente las responsabilidades del personal encargado de la instalación, de la puesta en marcha, del manejo, del mantenimiento y de las reparaciones.
- Permitir a personal en fase de aprendizaje trabajar con el mandril de sujeción INOFlex® únicamente bajo la supervisión de un especialista con experiencia (especialización en metales) o de un fresador CNC.

Todas las personas encargadas de manejar el mandril de sujeción INOFlex® se comprometen a:

- Garantizar en todo momento la seguridad de terceras personas, del mandril de sujeción INOFlex® y de la máquina herramienta.
- Leer el manual de instrucciones, el capítulo sobre seguridad y las advertencias, y a confirmar que los han entendido firmando la documentación que corresponda.
- Respetar las normas básicas sobre seguridad laboral y prevención de accidentes.
- Utilizar el mandril de sujeción INOFlex® solo si están familiarizadas con el funcionamiento del mismo y de la máquina herramienta, así como con el de sus dispositivos de seguridad y emergencia, y saben manejarlos con seguridad.

El personal encargado del manejo de la máquina herramienta con el mandril de sujeción INOFlex® debe dedicar toda su atención al trabajo con la misma.



Peligro general

Están en juego su propia seguridad, la de sus colegas y la de personas ajenas a la máquina que puedan encontrarse en las inmediaciones de la misma.

1.7 NORMAS PARA LA PREVENCIÓN DE ACCIDENTES

1.7.1 GENERALIDADES

Compruebe todos los días, antes de ponerlo en marcha, si el mandril de sujeción INOFlex® está en condiciones de funcionar con seguridad. Además de las indicaciones incluidas en la documentación, tenga en cuenta las normas generales y locales aplicables en materia de seguridad y prevención de accidentes.

Cualquier avería que pueda comprometer la seguridad se debe subsanar de inmediato. Cualquier pieza que haya sufrido daños se debe reemplazar inmediatamente. La máquina con el mandril de sujeción INOFlex® no se debe volver a usar hasta que se haya solucionado la avería.

1.7.2 MEDIDAS DE SEGURIDAD QUE DEBE APLICAR EL PROPIETARIO DE LA MÁQUINA

Ergonomía de los puestos de trabajo

Los puestos de trabajo que va a ocupar el personal encargado de manejar la máquina deben cumplir los principios ergonómicos aplicables. El propietario de la máquina debe asegurarse de que se puede acceder libremente a los puestos de trabajo (se deben evitar obstáculos que puedan producir tropiezos), de que estos tienen una iluminación adecuada, etc. (normas para la prevención de accidentes, seguridad del operario en el puesto de trabajo).

Medidas de protección individual

Se debe utilizar el equipo de protección individual que estipulen las directrices y las normas de la asociación profesional que corresponda, así como las de la empresa (ropa de trabajo, calzado de seguridad antideslizante, redecilla para el pelo, etc.).

Acceso a la máquina

Mantenga a las personas no autorizadas alejadas de la zona de trabajo. Para garantizar esto se pueden utilizar puertas con sistema de cierre automático que solo se puedan abrir con una llave, o aplicar medidas de seguridad similares.

1.7.3 INSTALACIÓN Y PUESTA EN MARCHA

Compruebe si el mandril de sujeción está colocado y fijado correctamente en la máquina herramienta.

Antes de poner en marcha el mandril de sujeción INOFlex®, el personal encargado de la puesta en marcha debe asegurarse de que el mandril de sujeción INOFlex® se encuentra en perfecto estado llevando a cabo los controles prescritos, así como una marcha de prueba.

1.7.4 SEGURIDAD DURANTE LOS PERIODOS DE INACTIVIDAD

Cuando no la utilice, asegure la máquina herramienta en que está instalado el mandril de sujeción INOFlex® para evitar que la pongan en marcha personas no autorizadas (p. ej., colocando un candado en el interruptor principal de la máquina herramienta).

Asegúrese de que los niños no pueden acceder al mandril de sujeción INOFlex® ni a la máquina herramienta.

1.7.5 MANTENIMIENTO Y REPARACIÓN

Intervalos de mantenimiento

Lleve a cabo todos los trabajos de mantenimiento prescritos respetando los plazos indicados.

Productos de limpieza

Todas las superficies con las que entra en contacto el producto se deben limpiar con un producto de limpieza que cumpla las normas de higiene y sanitarias aplicables.

Trabajos de control

Antes de poner en marcha la máquina se debe comprobar siempre si las piezas de sujeción y rotatorias se encuentran en perfecto estado. Las piezas que estén dañadas se deben reemplazar inmediatamente por otras en buen estado.

Una vez que se hayan finalizado los trabajos de mantenimiento y reparación, compruebe el funcionamiento de todos los componentes.

Eliminación de residuos

Manipule y elimine correctamente las sustancias y los materiales utilizados, especialmente en el caso de las grasas y los disolventes.

2 DESCRIPCIÓN TÉCNICA

2.1 GENERALIDADES

El mandril de sujeción INOFlex® VL032 - VL120 está diseñado únicamente para la sujeción de componentes para el arranque de viruta mecánico en máquinas fresadoras, así como en centros de fresado y torneado (véase también el capítulo "7" Datos técnicos).

El mandril de sujeción se debe utilizar siempre respetando la directiva VDI 3106, las instrucciones de uso de la máquina herramienta y el presente manual de instrucciones.



Nota

El mandril de sujeción se entrega lubricado de fábrica.

2.2 ESQUEMA GENERAL DEL MANDRIL DE SUJECCIÓN INOFLEX®

2.2.1 ESTRUCTURA

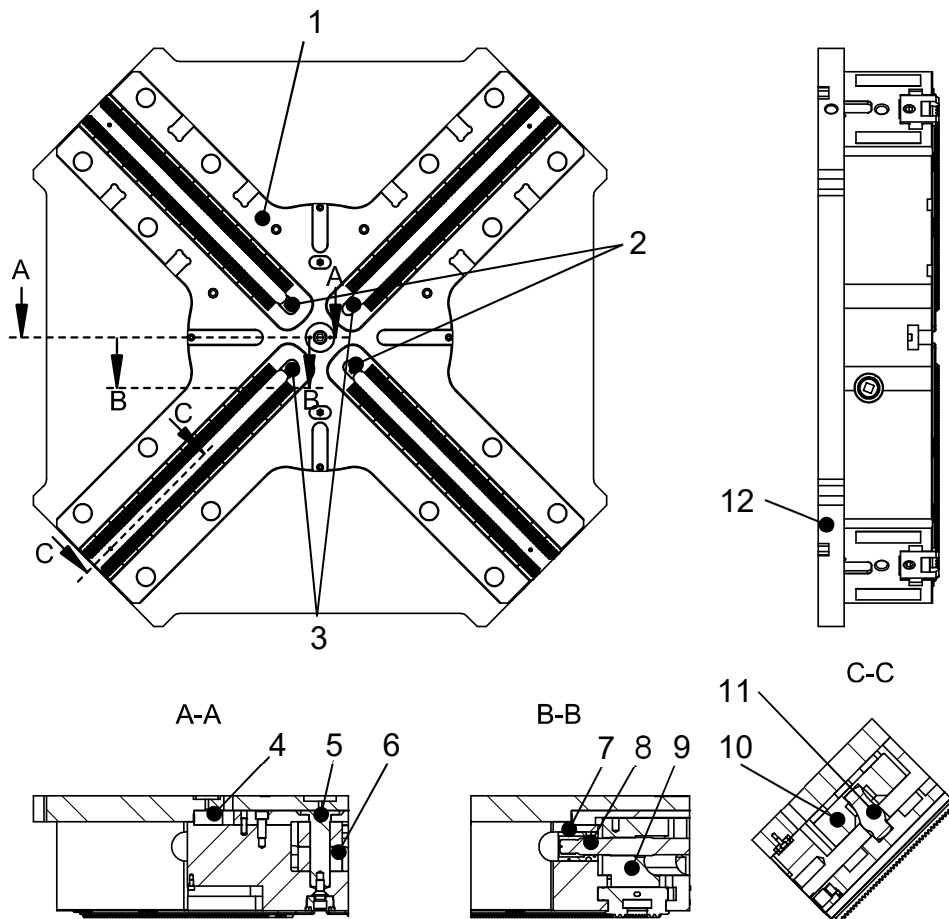


Fig. 2-1: Estructura del mandril de sujeción INOFlex®

- | | |
|---------------------------------|--------------------------|
| 1. Parte superior de la carcasa | 7. Juego de obturación |
| 2. Mordaza base 1/3 | 8. Husillo |
| 3. Mordaza base 2/4 | 9. Corredera paralela 2 |
| 4. Parte inferior de la carcasa | 10. Peso de compensación |
| 5. Perno del punto de giro | 11. Palanca |
| 6. Caña de sujeción | 12. Placa base |

2.2.2 DESCRIPCIÓN DEL FUNCIONAMIENTO

Después de que un especialista (especializado en metales), que haya recibido la instrucción y la formación necesarias para ello, o bien un fresador CNC, monte el mandril de mano en la máquina herramienta, la misma persona fija la pieza de trabajo que se va a mecanizar en el mandril de sujeción.

El mandril de mano de 4 mordazas, que ofrece una sujeción concéntrica y oscilante, permite sujetar piezas redondas, cúbicas o sin forma geométrica definida, y también es apto para piezas de trabajo que se deforman con facilidad.

El accionamiento del mandril de sujeción compensador de 4 mordazas mueve las mordazas base (1/3) y (2/4) sobre dos ejes / cintas dispuestos en paralelo de forma que las mordazas se acercan o se alejan una de otra. La compensación es posible porque los carros dispuestos diametralmente están unidos entre sí por medio de palancas o de un engranaje de colisa desplazable.

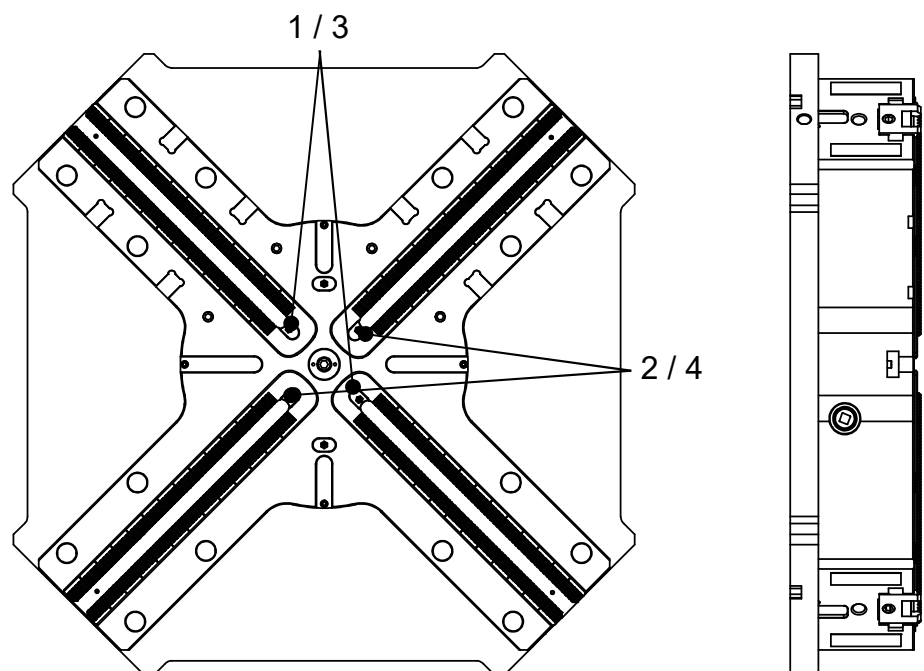


Fig. 2-2: Funcionamiento del mandril de sujeción INOFlex®

3 TRANSPORTE E INSTALACIÓN

3.1 GENERALIDADES

Durante los trabajos de instalación, mantenga la calma y proceda con prudencia. Evite el estrés y las prisas, puesto que pueden provocar fallos durante los trabajos, o incluso accidentes.

Mantenga los trayectos por los que vaya a transportar la máquina y la zona en que vaya a instalarla libres de objetos molestos durante todo el tiempo que duren los trabajos.

Durante los trabajos de instalación, tenga en cuenta también el contenido de las instrucciones de uso de la máquina herramienta en la que se va a montar el mandril de mano.



Nota

Se deben aplicar las normas y directrices que rigen en la planta del propietario de la máquina en lo que se refiere al equipo de protección individual (EPI).

3.2 TRANSPORTE

3.2.1 HERRAMIENTAS PARA EL TRANSPORTE

En el momento de la entrega, y en función de su peso, el mandril de sujeción se puede transportar en su embalaje de seguridad con los siguientes equipos auxiliares:

- Grúa
- Carretilla de horquilla elevadora o carro elevador

3.2.2 ETIQUETAS DEL EMBALAJE

Tenga en cuenta sin falta las indicaciones y las instrucciones dispuestas en el embalaje (si las hubiera).

3.2.3 MEDIDAS DE PRECAUCIÓN PARA EL TRANSPORTE

Los trabajos de transporte de mandriles de sujeción pesados deben ser realizados siempre por personal cualificado, con la ayuda de equipos auxiliares si fuera necesario.



Peligro general

Durante el transporte, pueden surgir peligros por vuelcos, giros o caídas de los componentes transportados. Esto puede provocar daños en los equipos o lesiones potencialmente mortales.

Para evitar daños en los equipos y lesiones potencialmente mortales, tome las siguientes medidas:

- Eleve el mandril de sujeción enganchándolo siempre por los puntos de anclaje previstos para ello.
- A la hora de levantar o suspender el mandril de sujeción, así como durante el transporte del mismo, se deben tener en cuenta en todo momento su centro de gravedad y las posiciones de anclaje.
- Los equipos de suspensión de cargas y las eslingas deben cumplir las disposiciones de las normas para la prevención de accidentes.
- A la hora de seleccionar los equipos de elevación de cargas y las eslingas, tenga en cuenta sin falta el peso del mandril de sujeción y, si procede, la longitud del brazo de carga (p. ej., del brazo de la grúa).
- Acordone sin falta los trayectos por los que se transporten cargas en suspensión y márquelos para que nadie entre en esa zona.



Peligro general

Nadie debe permanecer bajo una carga suspendida. ¡Peligro de accidentes!

3.2.4 TRANSPORTE DEL MANDRIL DE SUJECIÓN CON UNA ARMELLA

Para el transporte se deben utilizar las armellas incluidas en el volumen de suministro (DIN 580).



Nota

En las armellas está marcada su capacidad de carga permitida.



Atención

La rosca del centro del mandril de sujeción no se debe usar para levantar ni para transportar el mandril.

Paso 1 Antes del transporte, atornille la armella al cuerpo base del mandril de sujeción (véase la siguiente Fig.). Enganche el equipo elevador.

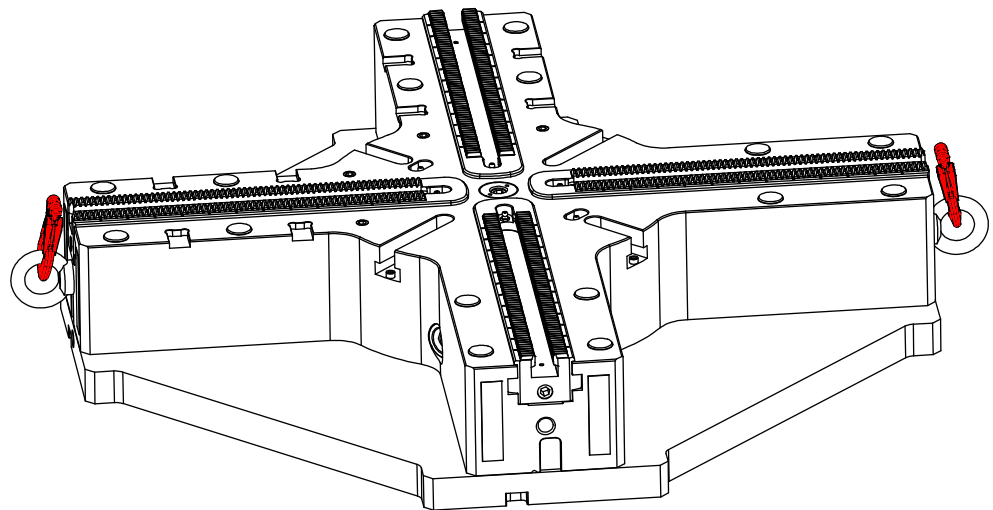


Fig. 3-1: Transporte con armellas

Paso 2 Durante el transporte, tenga en cuenta las medidas de precaución que se describen en el capítulo 3.2.3.



Atención

Retire el equipo elevador y las armellas solo una vez que el mandril de sujeción esté montado de forma segura en la máquina herramienta.

3.2.5 CONTROLES TRAS EL TRANSPORTE / MANTENIMIENTO DEL MANDRIL DE SUJECIÓN

Verifique el estado del mandril de sujeción INOFlex® inmediatamente después de recibirlo (compruebe si ha sufrido daños durante el transporte).

Si encontrara daños de transporte, hágaselo saber inmediatamente al transportista y al fabricante del mandril de sujeción (HWR Spanntechnik GmbH). Encontrará su dirección y su número de teléfono en el reverso de la portada.



Atención

Los daños que se hayan producido en el mandril de sujeción durante el transporte se deben subsanar íntegra y correctamente antes de la puesta en marcha.

3.3 INSTALACIÓN



Atención

De la instalación del mandril de sujeción INOFlex® se debe encargar únicamente personal debidamente formado e instruido en la materia que haya recibido también formación e instrucciones sobre el funcionamiento de la máquina herramienta.

3.3.1 ESPACIO NECESARIO

El espacio necesario para instalar cómodamente el mandril de sujeción INOFlex® equivale al espacio que necesita el operario de la máquina herramienta (véanse las instrucciones de uso de la máquina herramienta que corresponda).

3.3.2 MEDIDAS QUE SE TOMAR ANTES DE INICIAR EL MONTAJE



Nota

El mandril de sujeción se puede montar con su placa base directamente en la mesa de la máquina herramienta.

- Paso 1** Limpie las superficies de alojamiento de la mesa de la máquina. No debe haber restos de suciedad ni virutas en las superficies correspondientes. Asegúrese también de que todos los orificios se han desbarbado y están limpios.
- Paso 2** Con ayuda de un reloj comparador, revise las superficies de alojamiento (mesa de la máquina), del mandril de sujeción, y compruebe la concentricidad y la excentricidad axial. El valor permitido es de 0,05 mm.

3.3.3 MONTAJE DEL MANDRIL DE SUJECIÓN (EJEMPLO)



Nota

El montaje que se describe a continuación se presenta a modo de ejemplo. El procedimiento exacto puede variar en cada caso concreto. Si corresponde, tenga en cuenta las indicaciones de montaje facilitadas por el fabricante.



Nota

El mandril de sujeción se puede montar directamente en la mesa de la máquina herramienta.

- Paso 1** Asegúrese de que se han tomado las medidas necesarias antes de iniciar el montaje (véase el capítulo 3.3.2).
- Paso 2** Coloque la placa base limpia (7) lentamente y con cuidado (suspendida por las armellas) sobre la mesa de la máquina (12) con ayuda del equipo elevador.
- Paso 3** Coloque el perno de centraje (8) en la placa base (7) y atorníllelo con el tornillo de fijación correspondiente (9).
- Paso 4** Coloque un taco para ranuras de ajuste (10) en la ranura que corresponda de la placa base (7) y atornille el taco de corredera con el tornillo de fijación correspondiente.
- Paso 5** Introduzca los tacos de corredera (11) en las ranuras de la mesa de la máquina previstas para ello (12).
- Paso 6** Baje la placa base (7) hasta la mesa de la máquina (12). Durante el proceso, la placa base (7) se alinea con el perno de centraje (8) y con el taco para ranuras de ajuste (10).

Paso 7 Con una llave dinamométrica, atornille la placa base (7) a la mesa de la máquina (12) apretando alternamente los tornillos de fijación (5) y los tacos de corredera (11). A continuación, retire de la placa base (7) las armellas y el equipo elevador.



Nota

Tenga en cuenta los pares de apriete máximos que se aplican a los tornillos de fijación (véase la Tabla 7-7, en la página 7-53).

Paso 8 Compruebe la concentricidad y la excentricidad axial de la placa base. El valor permitido es de 0,05 mm. La medición se lleva a cabo en el reborde de centrado de la placa base y en la superficie plana que lo rodea (véase la Fig. 3-3).

Paso 9 Con ayuda del equipo elevador, coloque el mandril de sujeción limpio (4) lentamente y con cuidado (suspendido por las armellas) sobre la placa base (7).

Paso 10 Baje el mandril de sujeción (4) hasta la placa base (7). Durante el proceso, el mandril de sujeción (4) se alinea con su reborde de centrado y un taco para ranuras de ajuste (6).

Paso 11 Con ayuda de una llave dinamométrica, atornille la placa base (7) y el mandril de sujeción (4) apretando alternamente los tornillos de fijación exteriores (2).



Nota

Tenga en cuenta los pares de apriete máximos que se aplican a los tornillos de fijación (véase la Tabla 7-7, en la página 7-53).

Paso 12 Compruebe de nuevo la excentricidad axial y la concentricidad del mandril de sujeción. El valor permitido es de 0,05 mm. Para ello, retire el inserto roscado (3). La medición se lleva a cabo en el orificio de ajuste ubicado sobre la rosca y en la superficie plana que lo rodea (véase la Fig. 3-4).

Paso 13 Cierre los orificios de los tornillos de fijación exteriores (2) con las cubiertas (1).



Atención

El cuerpo del mandril no se debe deformar.

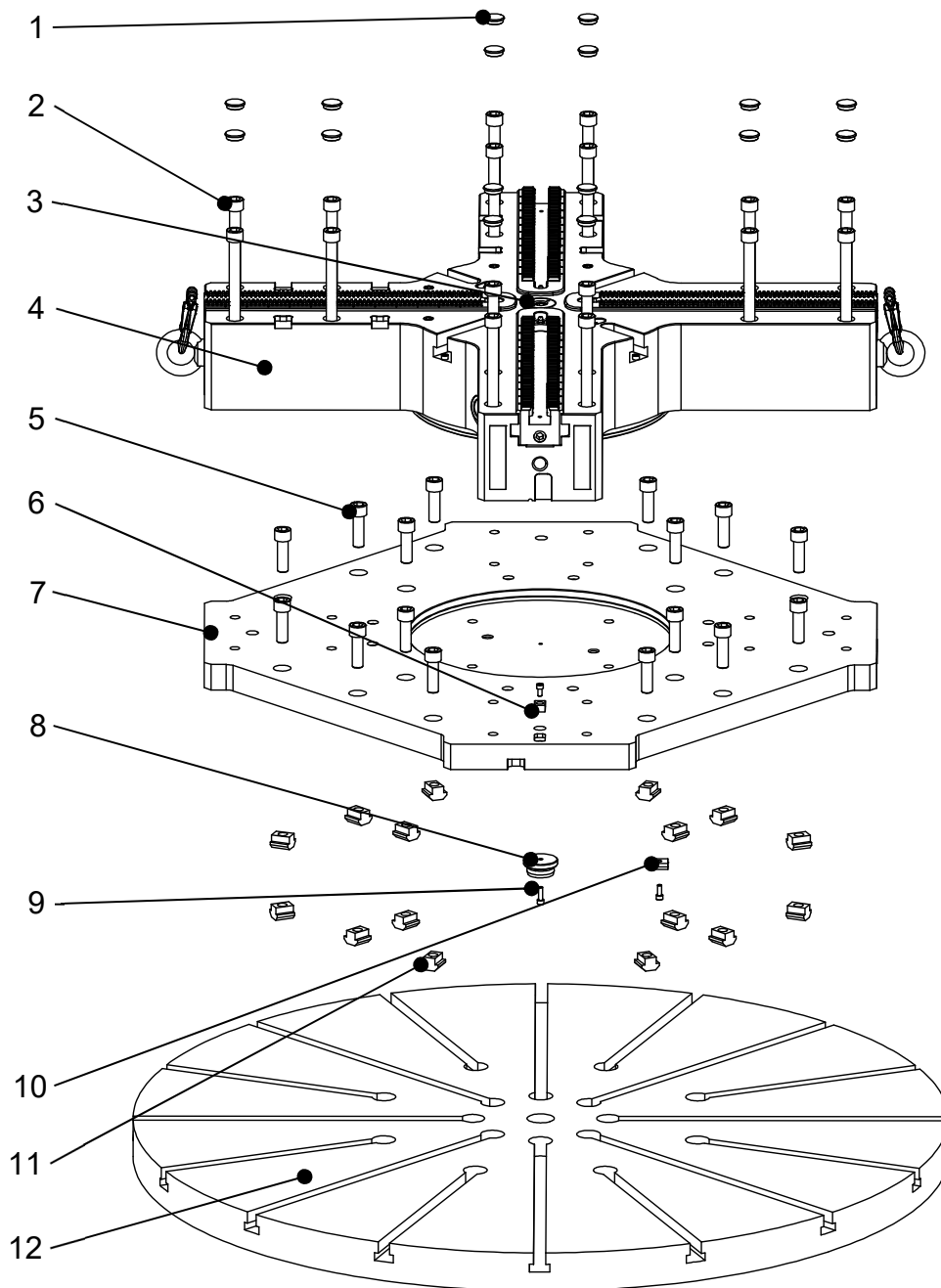


Fig. 3-2: Montaje del mandril de sujeción

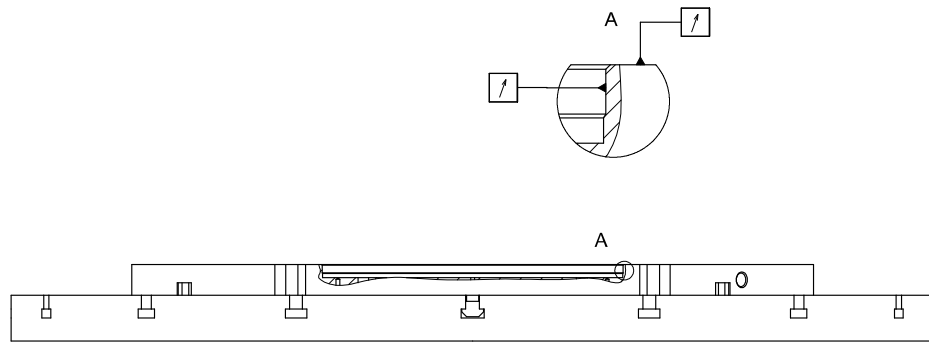


Fig. 3-3: Comprobación de la concentricidad y la excentricidad axial de la placa base

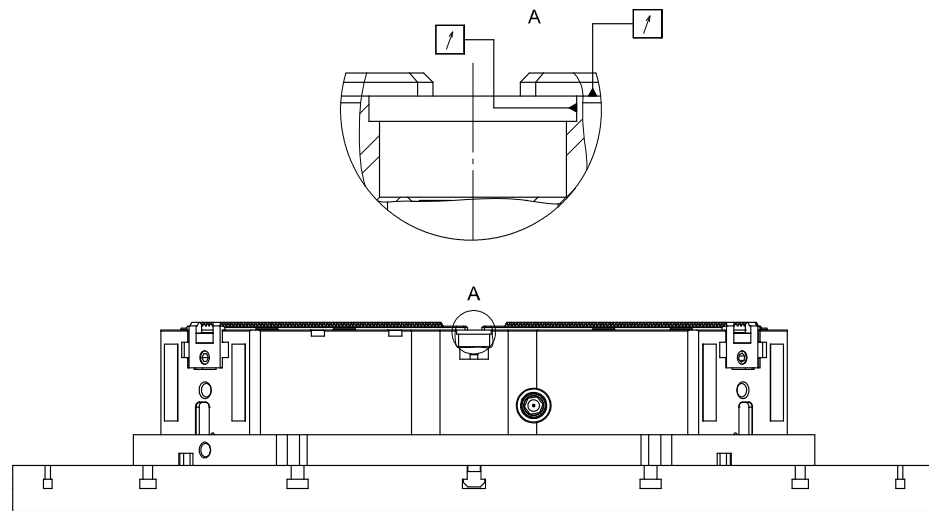


Fig. 3-4: Comprobación de la concentricidad y la excentricidad axial del mandril de sujeción

3.4 UTILIZACIÓN DE LAS MORDAZAS DE SUJECIÓN

3.4.1 GENERALIDADES

En función de la pieza de trabajo que se vaya a mecanizar, se pueden utilizar mordazas intercambiables o de garra.



Nota

El fabricante recomienda la utilización de mordazas de sujeción originales de la empresa HWR Spanntechnik GmbH.

El fabricante no asume garantía alguna por las piezas de otras marcas.



Atención

Si, a pesar de todo, quiere utilizar mordazas de sujeción de otras marcas, deberá consultar antes al fabricante del mandril de sujeción, la empresa HWR Spanntechnik GmbH. Además, debe hacer el cálculo que estipula la directiva VDI 3106 para determinar el número máximo de revoluciones permitido y la fuerza de sujeción necesaria.

3.4.2 MONTAJE DE LAS MORDAZAS INTERCAMBIABLES O DE GARRA

Paso 1 Encaje el taco de corredera (1), con el bisel apuntando hacia el centro, en el mandril de sujeción.

Paso 2 Encaje las mordazas de sujeción (2) en el dentado y atornille los dos tornillos cilíndricos (3) con la clase de resistencia 12.9.



Atención

Asegúrese de que el dentado está limpio y de que el número de las mordazas de sujeción coincide con el número de la mordaza base. Asegúrese de que se alcanza una profundidad de atornillado suficiente (como mín., el equivalente a 1,25 x diámetro de la rosca).

Paso 3 Apriete en primer lugar el tornillo (3) del extremo no biselado del taco de corredera con una llave dinamométrica y, a continuación, el tornillo (3) del extremo biselado.



Nota

Tenga en cuenta los pares de apriete máximos que se aplican a los tornillos de fijación (véase la Tabla 7-11, en la página 7-53).

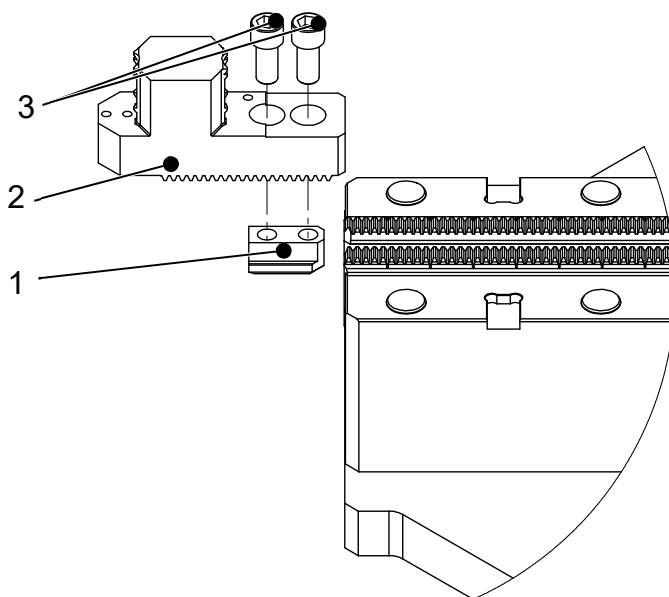


Fig. 3-5: Montaje de las mordazas de sujeción

3.5 UTILIZACIÓN DE LOS TOPES FIJOS

3.5.1 GENERALIDADES

En función de la pieza de trabajo que se vaya a mecanizar, se pueden utilizar uno o dos topes fijos.



Peligro general

Si se utilizan topes fijos, se presupone que se va a hacer un mecanizado sin rotación. Si, sin embargo, fuera necesario un mecanizado por torneado, el propietario de la máquina debe determinar el número de revoluciones permitido tomando como referencia la directiva VDI 3106. En este contexto, se debe tener en cuenta la reducción de las fuerzas de sujeción en función de las opciones de montaje de los topes fijos.



Atención

¡¡Si se utiliza un tope fijo, el par de apriete máx. permitido del mandril de sujeción se reduce a la mitad!!

El par de apriete permitido si se usa un tope fijo está grabado sobre el tope fijo correspondiente.



Peligro general

Si se aplica un par de apriete demasiado elevado, el dispositivo de sujeción puede sufrir daños, con lo que se puede poner en entredicho la seguridad de la sujeción.

3.5.2 MONTAJE DE UN TOPE FIJO

Paso 1 Retire las cubiertas y los tornillos o los pasadores roscados de los orificios que son necesarios para montar el tope fijo.

Paso 2 Introduzca el tope fijo (3) con los tacos de corredera planos que lleva montados (2) en las ranuras para topes (1).



Atención

Asegúrese de que las superficies de contacto están limpias. Asegúrese de que se alcanza una profundidad de atornillado suficiente (como mín., el equivalente a 1,25 x diámetro de la rosca).

Paso 3 Monte el tope fijo en el mandril de sujeción con cuatro de los tornillos de fijación adjuntos (4). Utilice para ello una llave dinamométrica.



Atención

Para montar un tope fijo se deben utilizar siempre cuatro tornillos de fijación.



Nota

Tenga en cuenta los pares de apriete máximos que se aplican a los tornillos de fijación (véase la Tabla 7-7, en la página 7-53).

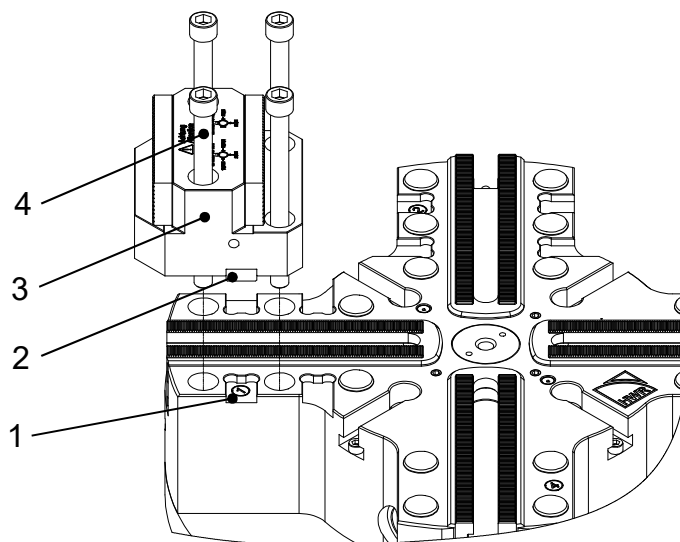


Fig. 3-6: Montaje del tope fijo

3.5.3 OPCIONES DE MONTAJE DE LOS TOPES FIJOS

A Un tope fijo y una mordaza intercambiable móvil

El componente se presiona contra un tope fijo (1) con una mordaza intercambiable (2) montada sobre la mordaza base. Las dos mordazas base libres no se utilizan.

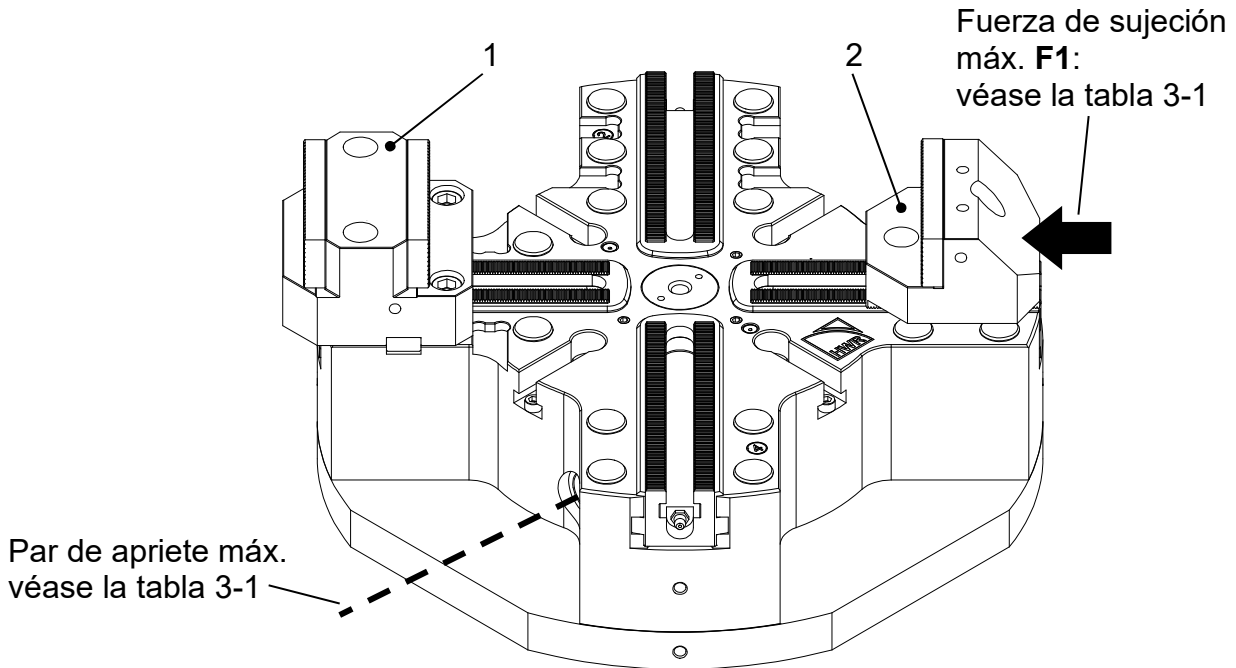


Fig. 3-7: Un tope fijo y una mordaza intercambiable móvil

Tamaño del mandril	Par de apriete máx. del husillo [Nm]	Fuerza de sujeción máx. F1 [kN]	Número de revoluciones máx. [rpm]
VL032	57,5	25	*
VL042	72,5	27,5	*
VL060	92,5	33,75	*
VL070	92,5	33,75	*
VL080	92,5	33,75	*
VL091	140	50	*
VL100	140	50	*
VL120	140	50	*

Tabla 3-1: Pares de apriete, fuerzas de sujeción y números de revoluciones

* El propietario de la máquina debe calcular el número máximo de revoluciones tomando como referencia la directiva VDI 3106.

La mordaza intercambiable móvil presiona la pieza de trabajo contra el tope fijo con el 50% de la fuerza de sujeción total del mandril de sujeción que es posible con el par de apriete reducido.

Ejemplo:

Mandril de sujeción: INOFlex® VL070
 Par de apriete máx.: 185 Nm
 Fuerza de sujeción total máx.: 135 kN

- Si se utiliza el tope fijo, el par de apriete máx. se debe reducir a la mitad, a **92,5 Nm**.
- Con la disminución del par de apriete, la fuerza de sujeción total máx. también se reduce a la mitad, a **67,5 kN**.
- Como se muestra, el 50 % de esta fuerza se transfiere a la mordaza intercambiable. Por tanto, la mordaza intercambiable ejerce sobre el tope fijo una fuerza de **33,75 kN**.

B Un tope fijo y tres mordazas intercambiables móviles

El componente se presiona contra un tope fijo (1) con una mordaza intercambiable (2) montada sobre la mordaza base. En las dos mordazas base restantes se montan mordazas intercambiables móviles (3) adicionales que ejercen una presión concéntrica una contra otra.

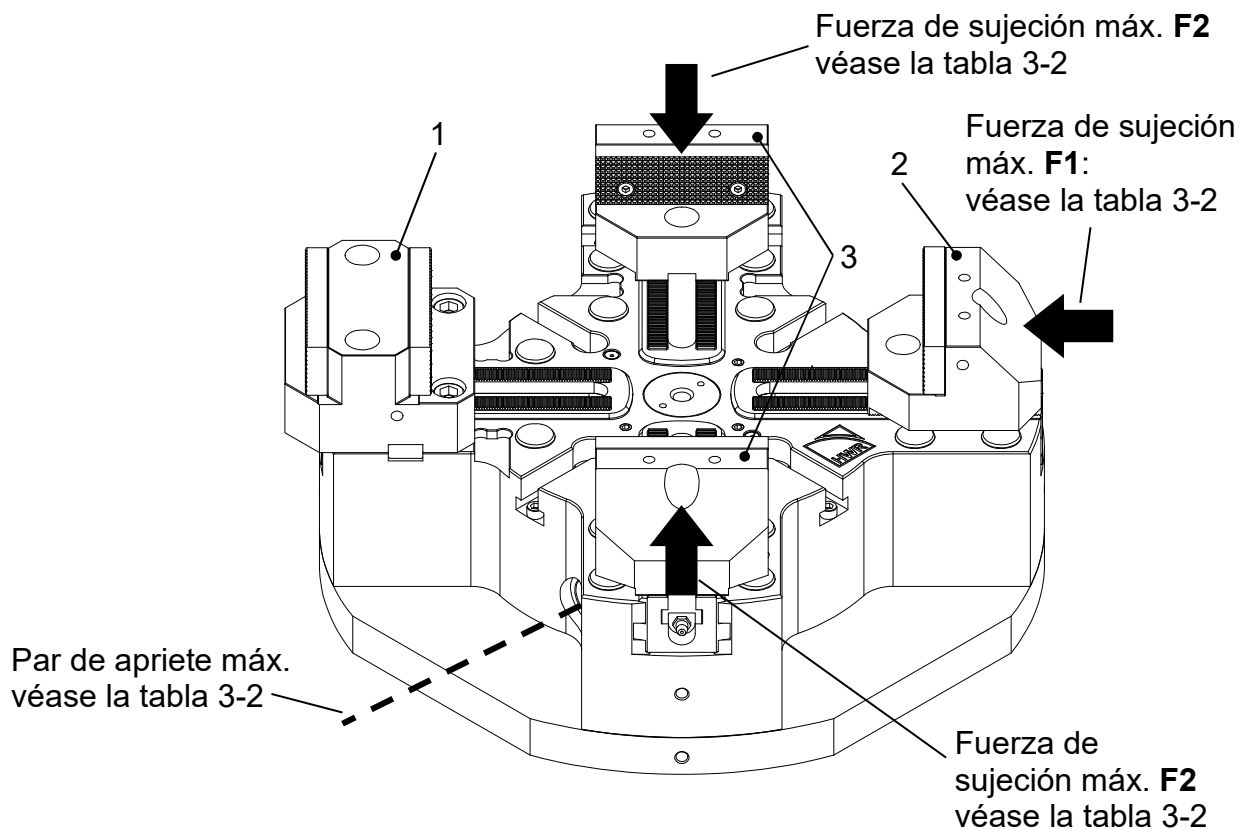


Fig. 3-8: Un tope fijo y tres mordazas intercambiables móviles

Tamaño del mandril	Par de apriete máx. del husillo [Nm]	Fuerza de sujeción máx. F1 [kN]	Fuerza de sujeción máx. F2 [kN]	Número de revoluciones máx. [rpm]
VL032	57,5	25	12,5	*
VL042	72,5	27,5	13,75	*
VL060	92,5	33,75	16,875	*
VL070	92,5	33,75	16,875	*
VL080	92,5	33,75	16,875	*
VL091	140	50	25	*
VL100	140	50	25	*
VL120	140	50	25	*

Tabla 3-2: Pares de apriete, fuerzas de sujeción y números de revoluciones

* El propietario de la máquina debe calcular el número máximo de revoluciones tomando como referencia la directiva VDI 3106.

La mordaza intercambiable móvil presiona la pieza de trabajo contra el tope fijo con el 50% de la fuerza de sujeción total del mandril de sujeción que es posible con el par de apriete reducido. Las otras dos mordazas intercambiables ejercen presión una contra otra con un 25% de la fuerza de sujeción total posible cada una.

Ejemplo:

Mandril de sujeción: INOFlex® VL070

Par de apriete máx.: 185 Nm

Fuerza de sujeción total máx.: 135 kN

- Si se utiliza el tope fijo, el par de apriete máx. se debe reducir a la mitad, a **92,5 Nm**.
- Con la disminución del par de apriete, la fuerza de sujeción total máx. también se reduce a la mitad, a **67,5 kN**.
- Como se muestra, el 50 % de esta fuerza se transfiere a la mordaza intercambiable móvil que presiona contra el tope fijo. Por tanto, la mordaza intercambiable ejerce sobre el tope fijo una fuerza de **33,75 kN**.
- Las otras dos mordazas intercambiables ejercen presión una contra otra con un 25 % de la fuerza de sujeción total, esto es, con **16,875 kN** cada una.

C Dos topes fijos y dos mordazas intercambiables móviles

El componente se presiona contra dos topes fijos (1) con dos mordazas intercambiables (2) montadas sobre la mordaza base.

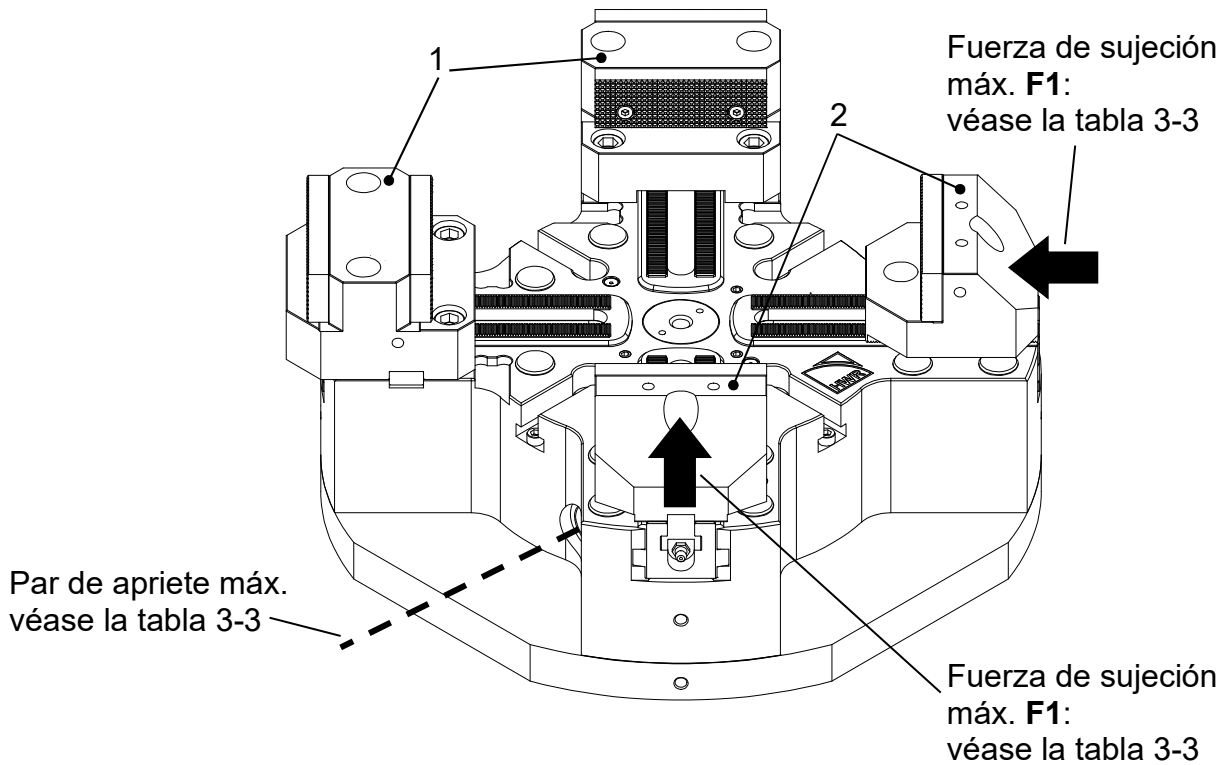


Fig. 3-9: Dos topes fijos y dos mordazas intercambiables móviles

Tamaño del mandril	Par de apriete máx. del husillo [Nm]	Fuerza de sujeción máx. F_1 [kN]	Número de revoluciones máx. [rpm]
VL032	57,5	25	*
VL042	72,5	27,5	*
VL060	92,5	33,75	*
VL070	92,5	33,75	*
VL080	92,5	33,75	*
VL091	140	50	*
VL100	140	50	*
VL120	140	50	*

Tabla 3-3: Pares de apriete, fuerzas de sujeción y números de revoluciones

* El propietario de la máquina debe calcular el número máximo de revoluciones tomando como referencia la directiva VDI 3106.

Las mordazas intercambiables móviles presionan la pieza de trabajo contra el tope fijo opuesto, cada una con el 50% de la fuerza de sujeción total del mandril de sujeción que es posible con el par de apriete reducido.

Ejemplo:

Mandril de sujeción: INOFlex® VL070
Par de apriete máx.: 185 Nm
Fuerza de sujeción total máx.: 135 kN

- Si se utilizan los topes fijos, el par de apriete máx. se debe reducir a la mitad, a **92,5 Nm**.
- Con la disminución del par de apriete, la fuerza de sujeción total máx. también se reduce a la mitad, a **67,5 kN**.
- Como se muestra, el 50 % de esta fuerza se transfiere a cada una de las mordazas intercambiables móviles. Por tanto, cada una de las mordazas intercambiables ejerce sobre el tope fijo opuesto una fuerza de **33,75 kN**.

3.6 PRUEBA DE FUNCIONAMIENTO

Después de instalar el mandril de sujeción y antes de ponerlo en marcha, se debe verificar su funcionamiento. Se debe prestar especial atención a la fuerza de sujeción:

- Si fuera preciso, calcule el número máximo de revoluciones permitido tal como se estipula en la directiva VDI 3106.
- Mida la fuerza de sujeción con un equipo de medición de la fuerza de sujeción adecuado en 2 mordazas (1/2 de la fuerza de sujeción total).

4 MANEJO

4.1 GENERALIDADES

En este capítulo encontrará información sobre cómo se puede usar el mandril de sujeción INOFlex®.



Nota

Se deben aplicar las normas y directrices que rigen en la planta del propietario de la máquina (p. ej., en lo que se refiere al equipo de protección individual o EPI).



Atención

Tenga en cuenta también las instrucciones de uso de la máquina herramienta en la que se va a instalar el mandril de sujeción.

4.2 PREPARATIVOS

Paso 1 Compruebe si el mandril de sujeción está instalado correctamente en la máquina herramienta.

Paso 2 Asegúrese de que se ha llevado a cabo una prueba de funcionamiento (véase el capítulo 3.5).

4.3 SUJECIÓN DE LA PIEZA DE TRABAJO



Atención

Antes de conectar la máquina y de poner en funcionamiento el mandril de sujeción, asegúrese de que la máquina herramienta se encuentra en buen estado.



Peligro general

Si el número de revoluciones máx. del torno es superior al número de revoluciones máx. permitido del mandril de sujeción, se debe instalar en la máquina un dispositivo limitador del número de revoluciones. Es imprescindible asegurarse de que el mandril de sujeción no va a funcionar con un número de revoluciones demasiado alto y, por tanto, con una fuerza centrífuga excesiva. De lo contrario, existe el peligro de que la sujeción de la pieza de trabajo sea insuficiente.

Paso 1 Sujete la pieza de trabajo con ayuda de una llave dinamométrica, girando el husillo (1).



Nota

Tenga en cuenta el par de apriete máximo que se aplica al husillo (1) (véanse la marca de la parte superior de la carcasa y la Tabla 7-5 de la página 7-49).

Paso 2 Revise los controles de carrera (2), para que la pieza de trabajo quede sujeta de forma segura (véase el capítulo 4.3.1).



Peligro general

Si la pieza de trabajo no está sujeta de forma segura, aumenta el riesgo de que se produzcan accidentes por desprendimiento de la pieza de trabajo.

Paso 3 Una vez sujeta la pieza de trabajo, retire la llave dinamométrica.



Peligro general

De acuerdo con la norma DIN EN 1550, la máquina herramienta no debe ponerse en marcha mientras la llave dinamométrica esté encajada en el mandril de sujeción.

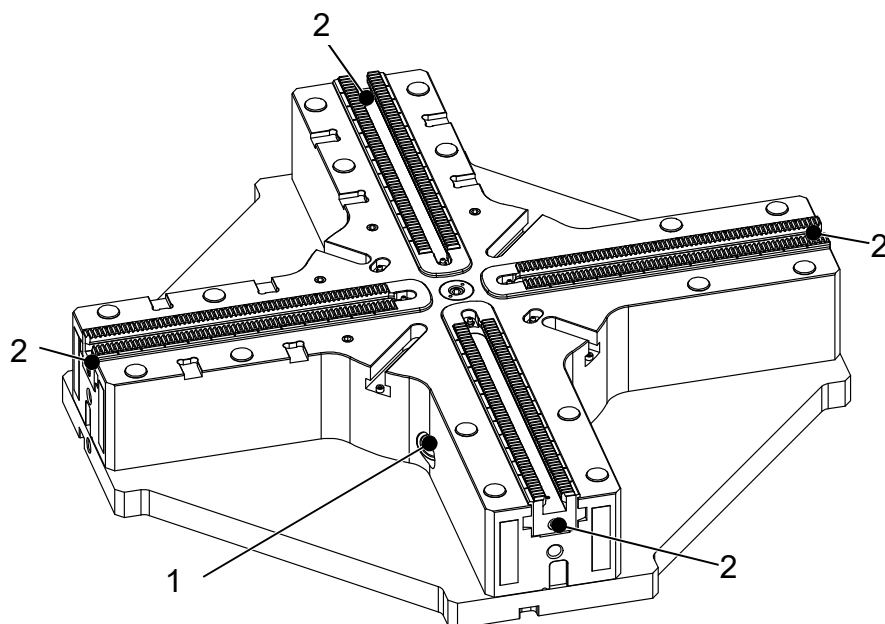


Fig. 4-1: Sujeción de la pieza de trabajo

Paso 4 Una vez sujeta correctamente la pieza de trabajo, ponga en marcha la máquina tal como se indica en las instrucciones de uso de la máquina herramienta. No se debe superar el número de revoluciones permitido.

4.3.1 CONTROL DE CARRERA

Cuando está sujeta la pieza de trabajo, el borde posterior de la mordaza base se debe encontrar entre la superficie externa y la superficie interna que se muestran en la Fig. 4-2. Así se descarta la posibilidad de que la mordaza base se bloquee en el mandril y la pieza de trabajo no quede sujeta de forma segura.

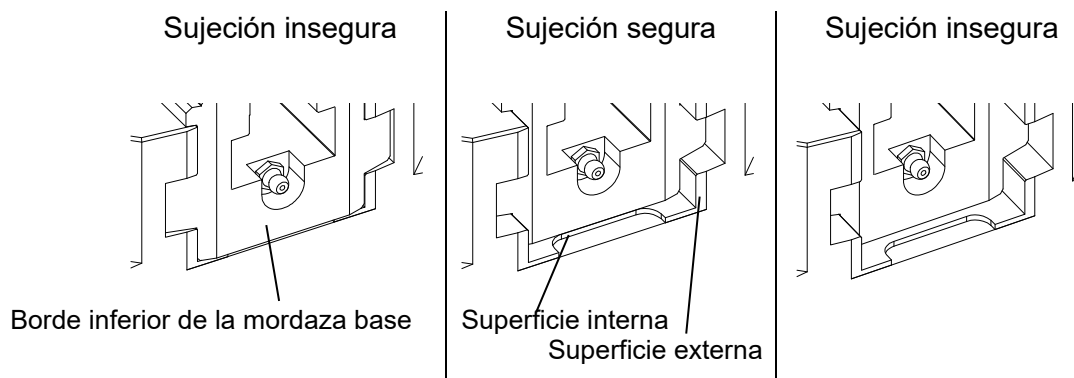


Fig. 4-2: Control de carrera

4.4 TRABAJOS PERIÓDICOS DURANTE EL FUNCIONAMIENTO

- Compruebe regularmente a simple vista si se aprecia suciedad. Si fuera necesario, se debe interrumpir el funcionamiento y limpiar el mandril de sujeción o la máquina (véase el capítulo 5, "Mantenimiento").
- Tenga en cuenta también las instrucciones de uso de la máquina herramienta

5 MANTENIMIENTO

5.1 GENERALIDADES

Para garantizar un funcionamiento sin fallos, el mandril de sujeción INOFlex® y la máquina herramienta se deben someter a un mantenimiento y a cuidados periódicos. Entre estos trabajos se incluyen una prueba de funcionamiento y un control visual para comprobar si se aprecian daños o desgaste.



Atención

Tenga en cuenta también las instrucciones de uso de la máquina herramienta en la que se va a instalar el mandril de sujeción.

Tenga listo el material que necesitará para limpiar el mandril de sujeción.

5.2 MANTENIMIENTO

5.2.1 INTERVALOS DE MANTENIMIENTO

Lleve a cabo todos los trabajos de mantenimiento prescritos respetando los plazos indicados.

5.2.2 TRABAJOS DE CONTROL

Antes de poner en marcha la máquina se debe comprobar siempre si las piezas de soporte y móviles se encuentran en perfecto estado. Las piezas que estén dañadas se deben reemplazar inmediatamente por otras en buen estado.



Atención

Los trabajos de reparación y de cambio de piezas en el mandril de sujeción INOFlex® deben correr a cargo siempre de personal debidamente formado e instruido en la materia que haya recibido también formación e instrucciones sobre el funcionamiento de la máquina herramienta.

Una vez que se hayan finalizado los trabajos de mantenimiento y reparación, compruebe el funcionamiento de todos los dispositivos de seguridad de la máquina. Los revestimientos y las cubiertas de protección deben estar instalados correctamente.

5.2.3 LUBRICANTES

Utilice únicamente la grasa lubricante especial OKS 265 de la empresa HWR Spanntechnik GmbH (o bien otras grasas lubricantes autorizadas por HWR).

5.2.4 INDICACIONES DE SEGURIDAD

Antes de iniciar los trabajos de mantenimiento y cuidado, desconecte la máquina herramienta y asegúrela de modo que no se pueda conectar de nuevo (véanse las instrucciones de uso de la máquina herramienta).

5.2.5 PLAN DE MANTENIMIENTO

Antes de cada uso del mandril de sujeción
Control visual para comprobar el estado y el funcionamiento
Tabla 5-1: Trabajos de mantenimiento antes de cada uso

Durante el funcionamiento
Control visual periódico para comprobar si hay suciedad
Tabla 5-2: Trabajos de mantenimiento durante el funcionamiento

Tras cada uso de la máquina
Limpieza a mano
Tabla 5-3: Trabajos de mantenimiento tras cada uso

Tarea de mantenimiento	Todos los tipos VL
Control de la fuerza de sujeción con un equipo de medición de la fuerza de sujeción adecuado: medición en 2 mordazas (1/2 de la fuerza de sujeción total) o en 4 mordazas	Cada 4 semanas
Control de carrera de la mordaza base	Cada 4 semanas
Tabla 5-4: Trabajos de mantenimiento por tiempo de servicio	



Peligro general

El mandril de sujeción debe estar suficientemente lubricado con grasa. De lo contrario, se pierde fuerza de sujeción. ¡Peligro de accidentes!

5.2.6 CONTROL DE LA FUERZA DE SUJECIÓN

La fuerza de sujeción del mandril de sujeción se debe controlar regularmente como se indica en el plan de mantenimiento. Con un equipo de medición adecuado, mida la fuerza de sujeción en 2 mordazas (1/2 de la fuerza de sujeción total) o en 4 mordazas.



Nota

La fuerza de sujeción total resulta de la suma de las fuerzas de sujeción de las distintas mordazas base.



Atención

La fuerza de sujeción que se obtiene puede variar tras un periodo de funcionamiento prolongado del mandril de sujeción.

Procedimiento en caso de que la fuerza de sujeción sea demasiado alta

Un aumento de la fuerza de sujeción medida (con respecto al valor que se especifica en el capítulo 7.8), no indica que exista un fallo de funcionamiento del mandril de sujeción. Si la fuerza de sujeción supera en más de un 10 % el valor que figura en el capítulo 7.8, el propietario debe registrar y utilizar una nueva línea característica de la relación entre el par de giro y la fuerza de sujeción (plantilla en el capítulo 9.1). En este caso, el par de giro máximo del mandril de sujeción se debe reducir para que no se supere la fuerza de sujeción que figura en el capítulo 7.8.

Procedimiento en caso de que la fuerza de sujeción sea demasiado baja

Si la fuerza de sujeción es más de un 15 % inferior al valor que figura en el capítulo 7.8, el mandril de sujeción se debe lubricar de nuevo (véase el capítulo 5.2.8).

Si la fuerza de sujeción total deseada no se alcanza tampoco después de engrasar todas las boquillas de lubricación, el mandril de sujeción se debe desmontar y limpiarse por completo (véase el capítulo 5.3).

Si la fuerza de sujeción total deseada no se alcanzara siquiera después de una limpieza integral y de una nueva lubricación del mandril de sujeción, será preciso enviar el mandril de sujeción al fabricante para que lo someta a un control.

5.2.7 CONTROL DE CARRERA DE LA MORDAZA BASE

La carrera de las mordazas base se debe controlar regularmente como se indica en el plan de mantenimiento. Como referencia se deben usar los valores que se especifican en los datos técnicos (capítulo 7.8).

Si la carrera medida por mordaza base no coincide con el valor de la tabla, se debe desmontar y limpiar por completo el mandril de sujeción (véase el capítulo 5.3).

Si la carrera necesaria por mordaza base siguiera sin alcanzarse tras la limpieza completa, se debe enviar el mandril de sujeción al fabricante para que lo someta a un control.

5.2.8 LUBRICACIÓN



Nota

El mandril de sujeción se entrega lubricado de fábrica. Para mantener la fuerza de sujeción necesaria, el mandril de sujeción **SE DEBE** reengrasar regularmente de forma **dosificada**.



Atención

Utilice únicamente la grasa lubricante especial OKS 265 de la empresa HWR Spanntechnik GmbH (o bien otras grasas lubricantes autorizadas por HWR).

Engrase las seis boquillas de lubricación (1) con la pistola de engrase según el funcionamiento del mandril de sujeción.



Peligro general

Una cantidad insuficiente/excesiva de grasa provoca una pérdida de fuerza de sujeción y aumenta el riesgo de accidentes.

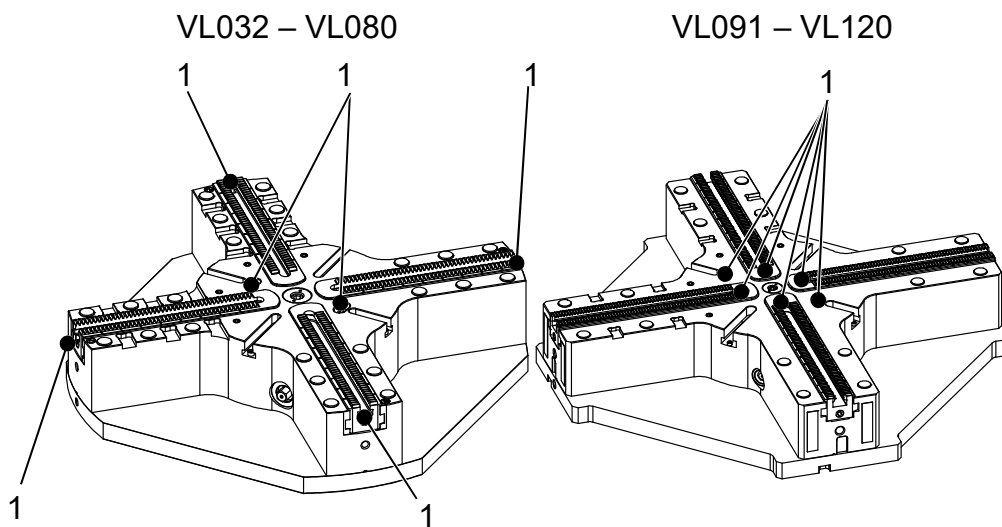


Fig. 5-1: Boquillas de lubricación

5.3 DESMONTAJE / LIMPIEZA / MONTAJE DEL MANDRIL DE SUJECIÓN

Para asegurar la fuerza de sujeción, el mandril de sujeción se debe desmontar y limpiar en intervalos regulares, y engrasarse de nuevo después.



Nota

Los intervalos de desmontaje y limpieza figuran en la tabla 5-4, en la página 5-37.

Desmontaje y limpieza

- Paso 1** Afloje y retire las cubiertas (1), el pasador roscado (4), el inserto roscado (5) y los tornillos (6 y 22).
- Paso 2** Sujetándolo por la parte superior (2), levante el mandril de sujeción de la placa base (16) (utilice las armellas y un equipo elevador).
- Paso 3** Coloque el mandril sobre una base adecuada de modo que las mordazas base (3 y 7) queden libres.
- Paso 4** Afloje y retire los tornillos (11) y las pestañas (10).
- Paso 5** Retire los pesos de compensación (9) y las palancas (8).
- Paso 6** Afloje y retire los pasadores cilíndricos (14) y los tornillos (15).
- Paso 7** Retire el perno del punto de giro (17).
- Paso 8** Retire la parte inferior de la carcasa (13). Si fuera preciso, utilice cuatro de los tornillos de fijación (15) para hacer presión en los orificios roscados exteriores de la parte inferior de la carcasa (13).
- Paso 9** Retire los pasadores cilíndricos (18).
- Paso 10** Retire el juego de obturación (20), la junta tórica (19) y la junta tórica o el retén (21) como un todo. Compruebe el estado y el funcionamiento de la junta tórica (19) y de la junta tórica o retén (21). (Si fuera necesario, se deben cambiar las juntas tóricas o el retén antes de montar de nuevo el mandril de sujeción.)
- Paso 11** Retire la unidad de correderas paralelas completa (12) levantándola ligeramente y sacándola hacia arriba.



Atención

Consulte al fabricante cuál es el dispositivo más adecuado en su caso.

- Paso 12** Retire las mordazas base (3 y 7).
- Paso 13** Limpie todos los componentes del mandril de sujeción. Utilice, si fuera preciso, un producto de limpieza en frío.
- Paso 14** Revise todos los componentes. Las piezas que estén dañadas se deben cambiar.
Si tiene dudas, póngase en contacto con el fabricante.

Montaje

- Paso 1** Monte el mandril de sujeción dando los pasos indicados para el desmontaje en el orden inverso.
- Paso 2** Engrase el mandril de sujeción a través de las seis boquillas de lubricación (véase el capítulo 5.2.6).
- Paso 3** Compruebe la fuerza de sujeción con un equipo de medición de la fuerza de sujeción adecuado:
medición en 2 mordazas (1/2 de la fuerza de sujeción total)



Atención

Tras el engrase, durante las primeras sujeciones la fuerza puede ser inferior a los valores especificados.

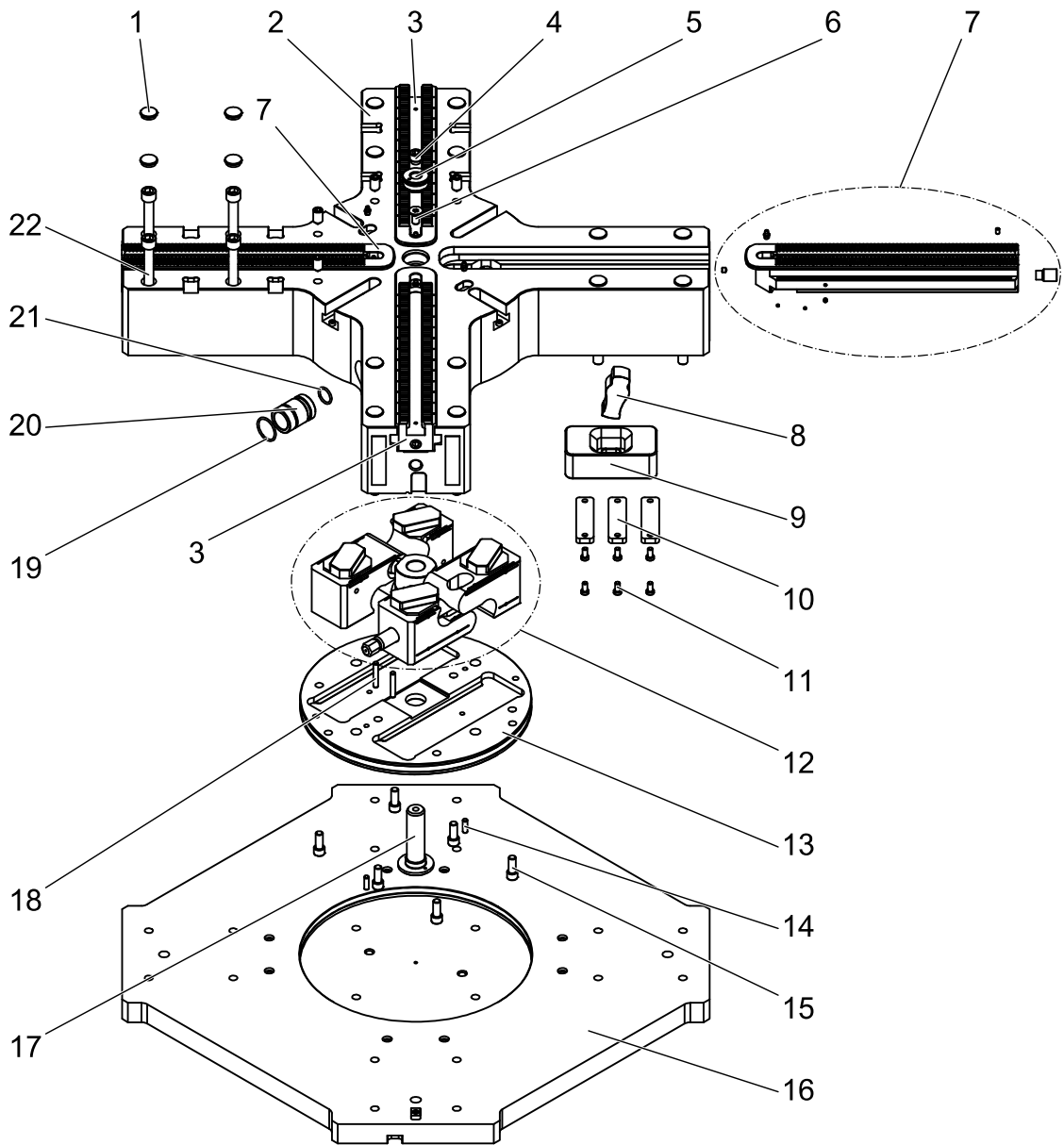


Fig. 5-2: Desmontaje/montaje del mandril de sujeción

5.4 TRABAJOS TRAS UN PERIODO DE INACTIVIDAD PROLONGADO

Antes de poner la máquina en marcha tras un periodo de inactividad prolongado, el personal técnico de mantenimiento debe llevar a cabo siempre los siguientes trabajos:

Tras un periodo de inactividad prolongado
Control visual para comprobar el estado y el funcionamiento del mandril de sujeción
Limpieza del mandril de sujeción

Tabla 5-5: Tras un periodo de inactividad prolongado

5.5 ELIMINACIÓN DE RESIDUOS

Encargue a un especialista cualificado que desmonte correctamente el mandril de sujeción y que separe sus componentes.

Manipule y elimine correctamente las sustancias y los materiales utilizados, respetando las disposiciones aplicables en su país, especialmente en el caso de las grasas.

6 AVERÍAS

6.1 GENERALIDADES

En este capítulo se proporciona información sobre el procedimiento correcto en caso de avería.

6.2 EN CASO DE AVERÍA

Paso 1 Antes de subsanar una avería, desconecte la máquina herramienta y asegúrela de modo que no se pueda conectar de nuevo (véanse las instrucciones de uso de la máquina herramienta).

Paso 2 Subsane la avería.



Atención

Los trabajos de reparación y de cambio de piezas en el mandril de sujeción INOFlex® deben correr a cargo siempre de personal debidamente formado e instruido en la materia que haya recibido también formación e instrucciones sobre el funcionamiento de la máquina herramienta. Antes de volver a poner de nuevo en marcha el mandril de sujeción, o de arrancar de nuevo la máquina, la persona responsable de la máquina debe asegurarse de que:

- *Se ha completado la reparación.*
- *El mandril de sujeción está instalado de forma segura en la máquina herramienta.*
- *La máquina completa se encuentra en un estado seguro.*

En lo que respecta a los trabajos de reparación, tenga en cuenta también las indicaciones de seguridad del capítulo 1 de estas instrucciones y, además, las instrucciones de uso de la máquina herramienta.

Paso 3 Vuelva a poner la máquina herramienta en funcionamiento.



Atención

A la hora de poner de nuevo en marcha el mandril de sujeción y la máquina, tenga en cuenta el capítulo 4 del presente manual de instrucciones y las instrucciones de uso de la máquina herramienta.

6.3 POSIBLES CAUSAS DE LOS ERRORES Y SOLUCIONES

Error	Causa	Solución
La(s) mordaza(s) se atasca(n) en el carril de guía	Mordaza base deformada, superficie de contacto, mordaza intercambiable no lisa, sucia o dañada	Revise las mordazas intercambiables, límpielas y cámbielas, si fuera preciso.
	Mordaza base deformada, par de apriete de los tornillos de fijación demasiado alto	Respete el par de apriete especificado.
	No se han utilizado mordazas originales	Utilice mordazas originales.
Excentricidad	Las mordazas intercambiables no están correctamente mandriladas o rectificadas	Mandrilar o rectificar de nuevo las mordazas intercambiables.
	La mordaza se ha colocado en el carril de guía equivocado	Coloque la mordaza en el carril de guía con la marca adecuada.
	Las mordazas base están sucias o dañadas	Limpie o cambie las mordazas base.
	Los tornillos de fijación de las mordazas intercambiables son demasiado cortos o demasiado largos, o se han alargado en exceso	Compruebe la profundidad de atornillado, cambie los tornillos, tenga en cuenta el par de apriete.
	El resalte de las mordazas intercambiables es demasiado grande	Cambie las mordazas intercambiables o el método de sujeción.
	El mandril de sujeción está dañado o desgastado	Envíe el mandril de sujeción al fabricante (HWR Spanntechnik GmbH) para que lo revise.
Disminución de la fuerza de sujeción	Carrera de las mordazas corta con un número elevado de piezas de trabajo iguales Película lubricante insuficiente	Para que se forme una película lubricante adecuada y se alcance la fuerza de sujeción completa, accione el mandril de sujeción sin pieza de trabajo varias veces con la carrera completa.
	Lubricación insuficiente Lubricantes	Lubrique el mandril de sujeción. Revise el lubricante y cámbielo si fuera preciso.
	El mandril de sujeción está sucio	Despiece el mandril de sujeción, límpielo y engráselo.
	Fallos de funcionamiento del mandril de sujeción	Revise todos los componentes, cambie por componentes originales los que estén dañados; si fuera necesario, envíe el mandril de sujeción al fabricante (HWR Spanntechnik GmbH) para que lo revise.

Tabla 6-1: Causas de los errores / soluciones

6.3 POSIBLES CAUSAS DE LOS ERRORES Y SOLUCIONES: CONTINUACIÓN

Error	Causa	Solución
Vibraciones muy pronunciadas en la mesa de la máquina	Desequilibrio provocado por la pieza de trabajo o por las mordazas intercambiables	Modifique / rectifique las mordazas intercambiables o añada un peso al cuerpo del mandril.
	Desequilibrio en: <ul style="list-style-type: none"> • Mesa de la máquina • Accionamiento • Placa base 	Revise la concentricidad por pasos en distintos componentes. Alinee, equilibre o cambie los componentes.
	Desequilibrio provocado por una colisión	Envíe el mandril de sujeción al fabricante (HWR Spanntechnik GmbH) para que lo revise y lo repare.

Tabla 6-1: Causas de los errores / soluciones [continuación]

7 DATOS TÉCNICOS

7.1 GENERALIDADES

En este capítulo se incluyen todos los datos técnicos importantes del mandril de mano INOFlex®. Los datos se han ordenado en tablas y por tamaños.

7.2 DATOS GENERALES DEL PRODUCTO

Tiempo de funcionamiento	12 horas/día
Vida útil	25 000 horas de funcionamiento
Piezas de trabajo que se pueden sujetar	Aceros convencionales, metales de fundición y metales no ferrosos
Tabla 7-1: Datos generales del producto	

7.3 CONSUMIBLES

Grasa lubricante	Grasa lubricante especial OKS 265 de HWR (o bien otras grasas lubricantes autorizadas por HWR).
Tabla 7-2: Consumibles	



Nota

La grasa lubricante especial OKS 265 (o bien otra grasa lubricante autorizada por HWR) se debe adquirir en HWR Spanntechnik GmbH.

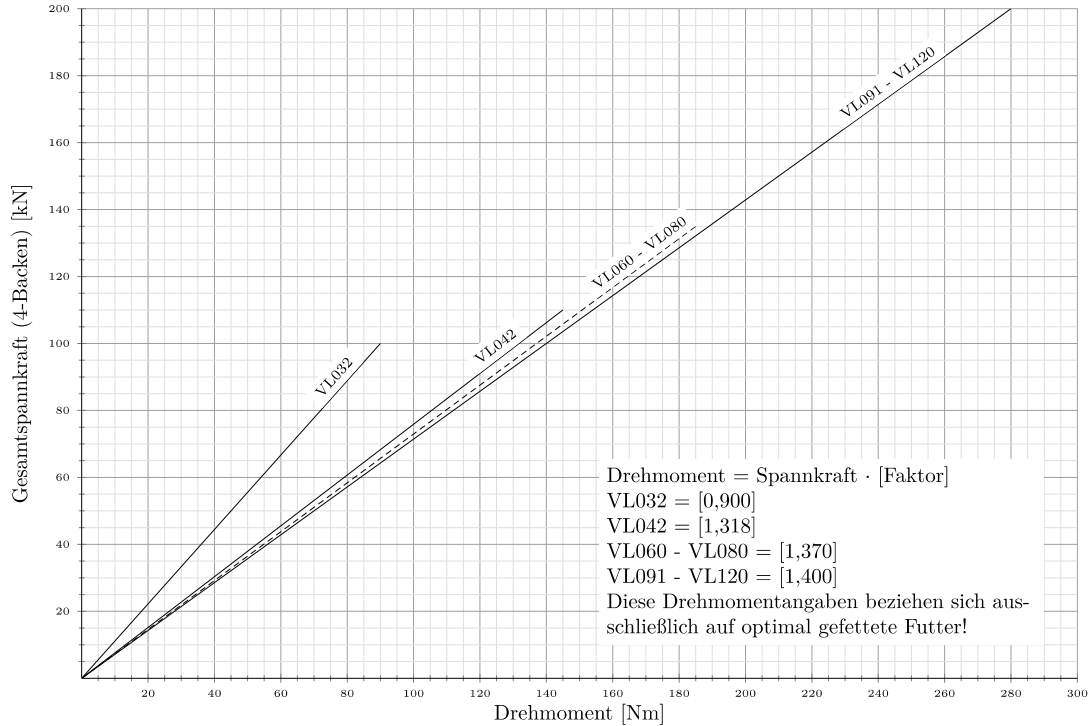
7.4 CONDICIONES AMBIENTALES

Funcionamiento	Si fuera necesario, consulte el rango de temperaturas en las instrucciones de uso de las herramientas
Almacenamiento	No se aplica ningún límite de temperatura
Humedad relativa del aire	5-85 %
Lugar de instalación de la máquina herramienta	Base firme y lisa Buena ventilación
Tabla 7-3: Condiciones ambientales	

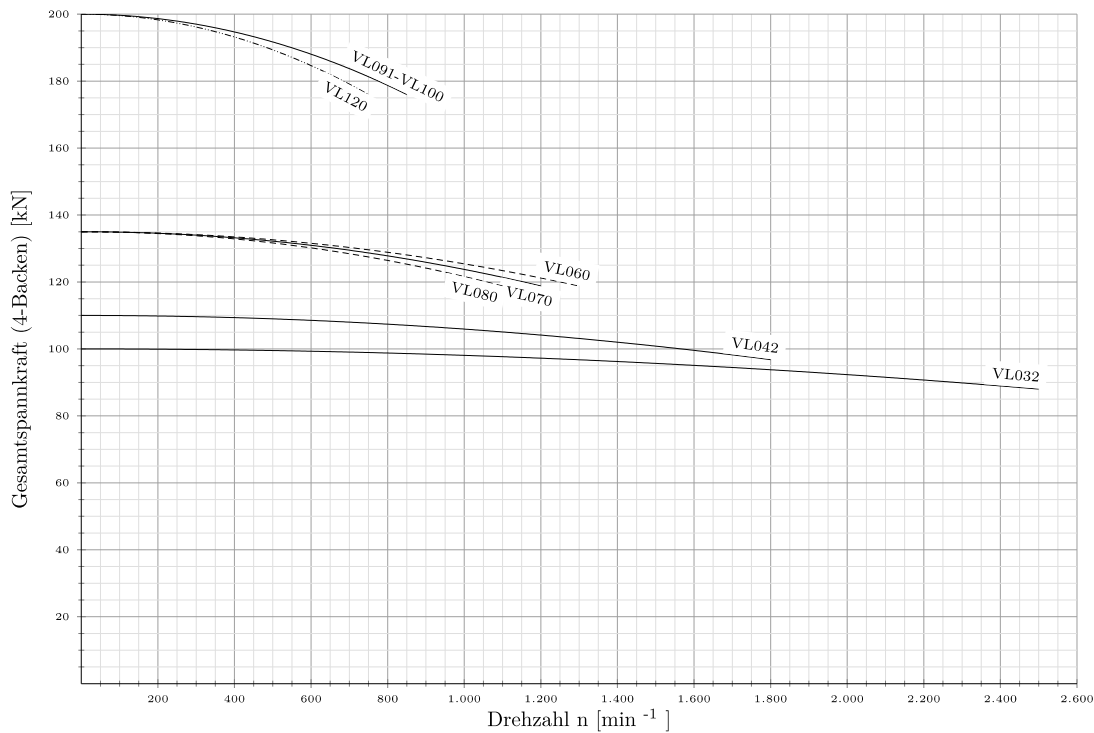
7.5 OTROS DOCUMENTOS

Lista de piezas de repuesto Declaración de incorporación
Tabla 7-4: Otros documentos

7.6 DIAGRAMA FUERZA DE SUJECIÓN/PAR DE GIRO



7.7 DIAGRAMA FUERZA DE SUJECIÓN/NÚMERO DE REVOLUCIONES



7.8 DATOS TÉCNICOS

Tipo		VL032	VL042	VL060	VL070	VL080	VL091	VL100	VL120
N.º de ident.		846032	846042	846060	846070	846081	846091	846100	846120
Diámetro	mm	325	420	600	700	800	910	990	1150
Carrera por mordaza	mm	5,2	5,2	11,1	11,1	11,1	11,3	11,3	11,3
Carrera de compensación por mordaza	mm	3,6	3,5	9,1	9,1	9,1	9,3	9,3	9,3
Par de apriete máx.	Nm	90	145	185	185	185	280	280	280
Fuerza de sujeción máx.	kN	100	110	135	135	135	200	200	200
Número de revoluciones máx.*	rpm	2500	1800	1300	1200	1100	850	850	750
Peso (sin mordazas)	kg	52	84	174	210	256	487	535	666
Momento de inercia de masa	kg·m ²	0,6	1,55	6,18	10,0	16,1	36,8	52,3	86,7
Peso máx. de la pieza de trabajo**	kg	260	320	400	500	500	550	600	600
Taco de corredera estándar	--	GP11	GP11	GP11	GP11	GP11	GP13	GP13	GP13
Mordazas estándar	--	De acuerdo con la ficha técnica del mandril, que se puede consultar en nuestro localizador de mordazas de sujeción, en: http://www.hwr.de							
Tabla 7-5: Datos técnicos									

* Calidad del equilibrado según la norma DIN ISO 1940-1: G 6,3 (sin engrasar)

** Para trabajar con piezas más pesadas se debe colocar un apoyo sobre el cuerpo del mandril



Atención

Si los datos se desvían de las indicaciones, los valores grabados en el cuerpo del mandril son determinantes.



Atención

Diámetro de sujeción máx. = Diámetro del mandril

7.9 MEDIDAS DE CONEXIÓN

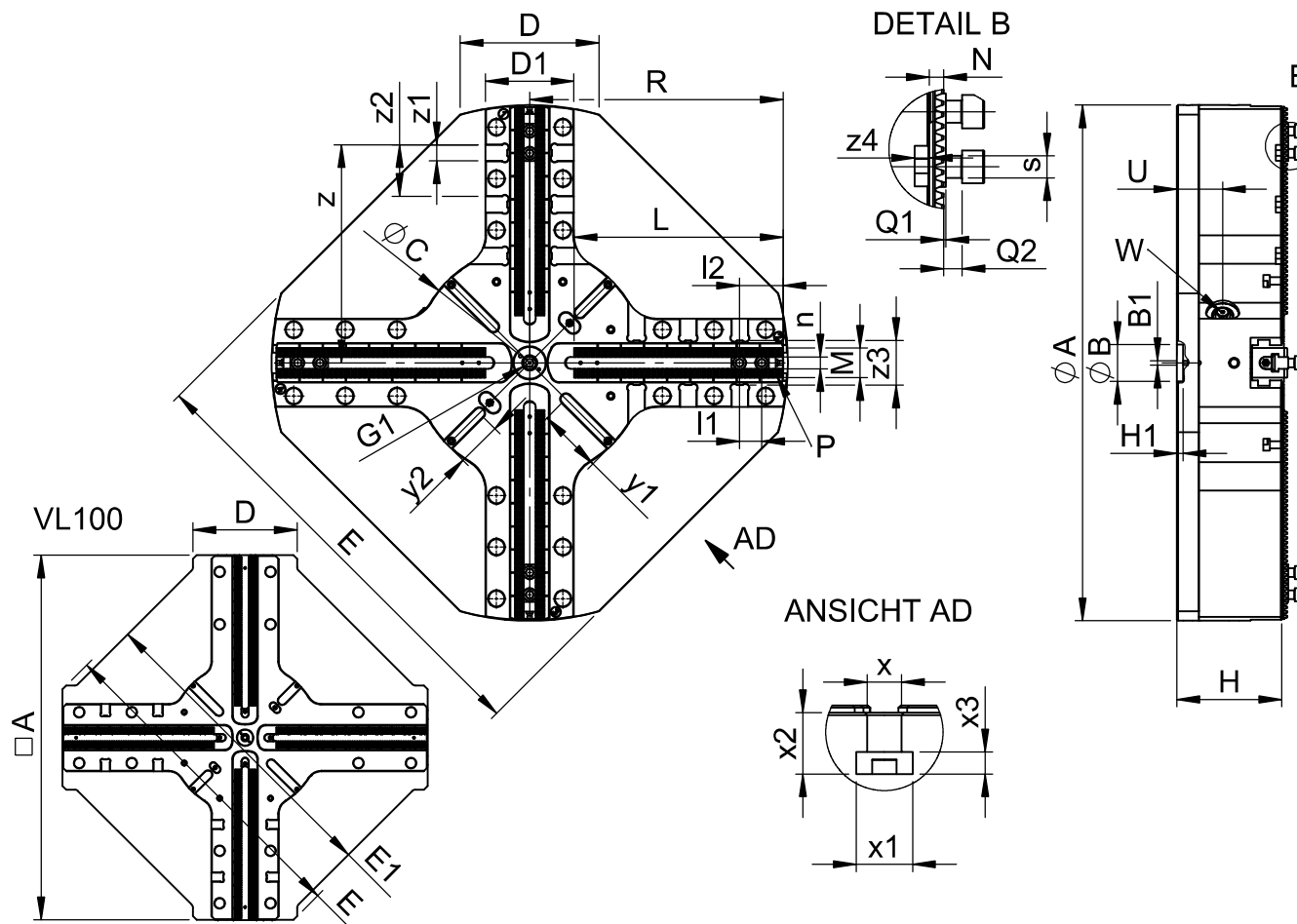


Fig. 7-1: Medidas de conexión
 (Reservado el derecho de introducir modificaciones técnicas)

Tipo		VL032	VL042	VL060	VL070	VL080	VL091	VL100	VL120
A	mm	325	420	600	700	800	910	990	1150
B G7	mm	50	50	50	50	50	50	50	50
B1	mm	M6 [7,4 prof.]	M6 [7,4 prof.]	M6 [6,2 prof.]	M6 [6,2 prof.]	M6 [6,2 prof.]	M6 [12 prof.]	M6 [12 prof.]	M6 [12 prof.]
C	mm	Ø212	Ø250	Ø315	Ø315	Ø315	Ø410	Ø410	Ø410
D	mm	116	149	188	188,5	241,4	283	283	283
D1	mm	116	116	120	120	120	183	183	183
E	mm	297	383	535,5	610	710	800	886	988
E1	mm	-	-	-	-	-	-	846	-
G1	mm	M12 [18 prof.]	M12 [20 prof.]	M20 [22 prof.]	M20 [22 prof.]	M20 [22 prof.]	M20 [22 prof.]	M20 [22 prof.]	M20 [22 prof.]
H	mm	113	121	142	142	142	176,5	176,5	176,5
H1	mm	8,6	8,6	8,6	8,6	8,6	8,6	8,6	8,6
L	mm	129	168	233	284	333,5	377,7	408,7	490,8
M	mm	40	40	40	40	40	55	55	55
N	mm	5	5	7,8	7,8	7,8	9,8	9,8	9,8
P	mm	1,5 x 60°	1,5 x 60°	Módulo 2	Módulo 2	Módulo 2	Módulo 2	Módulo 2	Módulo 2
Q1	mm	3	3	1,2	1,2	1,2	2,5	2,5	2,5
Q2	mm	11,4	11,4	10	10	10	10	10	10

Tabla 7-6: Medidas de conexión

Tipo			VL032	VL042	VL060	VL070	VL080	VL091	VL100	VL120
Mandril abierto	R	mm	160,9	209,1	299,4	349,4	399,4	454,3	495,5	574,3
	U	mm	49	53	62	62	62	78	78	78
Ancho de boca	W	mm	12	17	17	17	17	21	21	21
	I1	mm	30	30	30	30	30	30	30	30
Mín./máx.	I2	mm	41 / 110,5	41 / 148	41 / 225	41 / 279	41 / 328	43 / 359	43 / 399	43 / 482
	n H8	mm	16	16	16	16	16	21	21	21
	s		M12 x 30	M12 x 30	M12 x 30	M12 x 30	M12 x 30	M16 x 35	M16 x 35	M16 x 35
	x H12	mm	-	14	14	14	14	22	22	22
	x1	mm	-	23	23	23	23	37	37	37
	x2	mm	-	25	25	25	25	38	38	38
	x3	mm	-	9	9	9	9	16	16	16
	y1	mm	-	52	88	88	88	105	105	105
	y2	mm	-	52	61	61	61	63	63	63
	z	mm	110	170	246	265	356	350,8	390,8	465,8
	z1 G7	mm	20	20	22	22	22	24	24	24
	z2	mm	-	50	70	70 (2x)	70 (2x)	-	142,5	142,5
	z3	mm	71,5	71,5	60,5	60,5	60,5	118,5	118,5	118,5
	z4	mm	6	6	8	8	8	8	8	8

Tabla 7-6: Medidas de conexión [continuación]

7.10 PARES DE APRIETE MÁXIMOS PARA LOS TORNILLOS DE FIJACIÓN

Clase de resistencia	Norma	Rosca								
		M5	M6	M8	M10	M12	M14	M16	M20	M24
		Pares de apriete máx. [Nm]								
12,9	ISO 4762 (DIN 912)	10	16	30	50	70	105	150	220	450
10,9	ISO 4762 (DIN 912)	8	12	25	42	58	88	125	180	350

Tabla 7-7: Pares de apriete máximos para los tornillos de fijación

8 PIEZAS DE REPUESTO

8.1 INDICACIONES GENERALES

En ocasiones, para llevar a cabo el mantenimiento y reparaciones en el mandril de sujeción INOFlex® es necesario utilizar piezas de repuesto.

En este capítulo le indicamos qué datos debe tener a mano para hacer un pedido de piezas de repuesto al fabricante HWR Spanntechnik GmbH.

8.2 DATOS BÁSICOS PARA HACER UN PEDIDO DE PIEZAS DE REPUESTO

- Tamaño: p. ej., INOFlex® VM070
- Número de identificación (n.º ID)
- Denominación de la pieza de repuesto
- Número de unidades

8.3 PEDIDO DE PIEZAS DE REPUESTO POR CORREO ELECTRÓNICO



Atención

Tenga en cuenta los datos mínimos necesarios (véase el apartado 8.2 "Datos básicos para hacer un pedido de piezas de repuesto").

Le recomendamos que dé los siguientes pasos cuando tenga que pedir una pieza de repuesto:

- Paso 1** Busque la pieza de repuesto que necesita con ayuda de la Fig. 8.1 o 8.2.
- Paso 2** Incluya en el correo electrónico los datos mínimos necesarios para hacer el pedido (véase el apartado 8.2).
- Paso 3** Indique la dirección de su compañía y envíe su pedido a HWR Spanntechnik GmbH.



Nota

Encontrará la dirección de correo electrónico en el reverso de la portada de este manual de instrucciones.

8.4 PEDIDO DE PIEZAS DE REPUESTO POR FAX



Atención

Tenga en cuenta los datos mínimos necesarios (véase el apartado 8.2 "Datos básicos para hacer un pedido de piezas de repuesto").

Le recomendamos que dé los siguientes pasos cuando tenga que pedir una pieza de repuesto:

Paso 1 Busque la pieza de repuesto que necesita con ayuda de la Fig. 8.1 o 8.2.

Paso 2 Copie la Fig. y, si es posible, la tabla correspondiente.



Atención

Asegúrese de devolver la hoja original a la documentación, para que sus datos estén completos.

Paso 3 Marque la(s) pieza(s) de repuesto deseada(s) claramente en la Fig. y en la lista de piezas.

Indique también la cantidad de unidades que necesita, si esta difiriera del número que figura por defecto.

Paso 4 Indique la dirección de su compañía y envíe la(s) página(s) por fax a HWR Spanntechnik GmbH.



Nota

Encontrará el número de fax en el reverso de la portada de este manual de instrucciones.

8.5 LISTA DE PIEZAS DE REPUESTO PARA INOFlex® VL032 - VL120

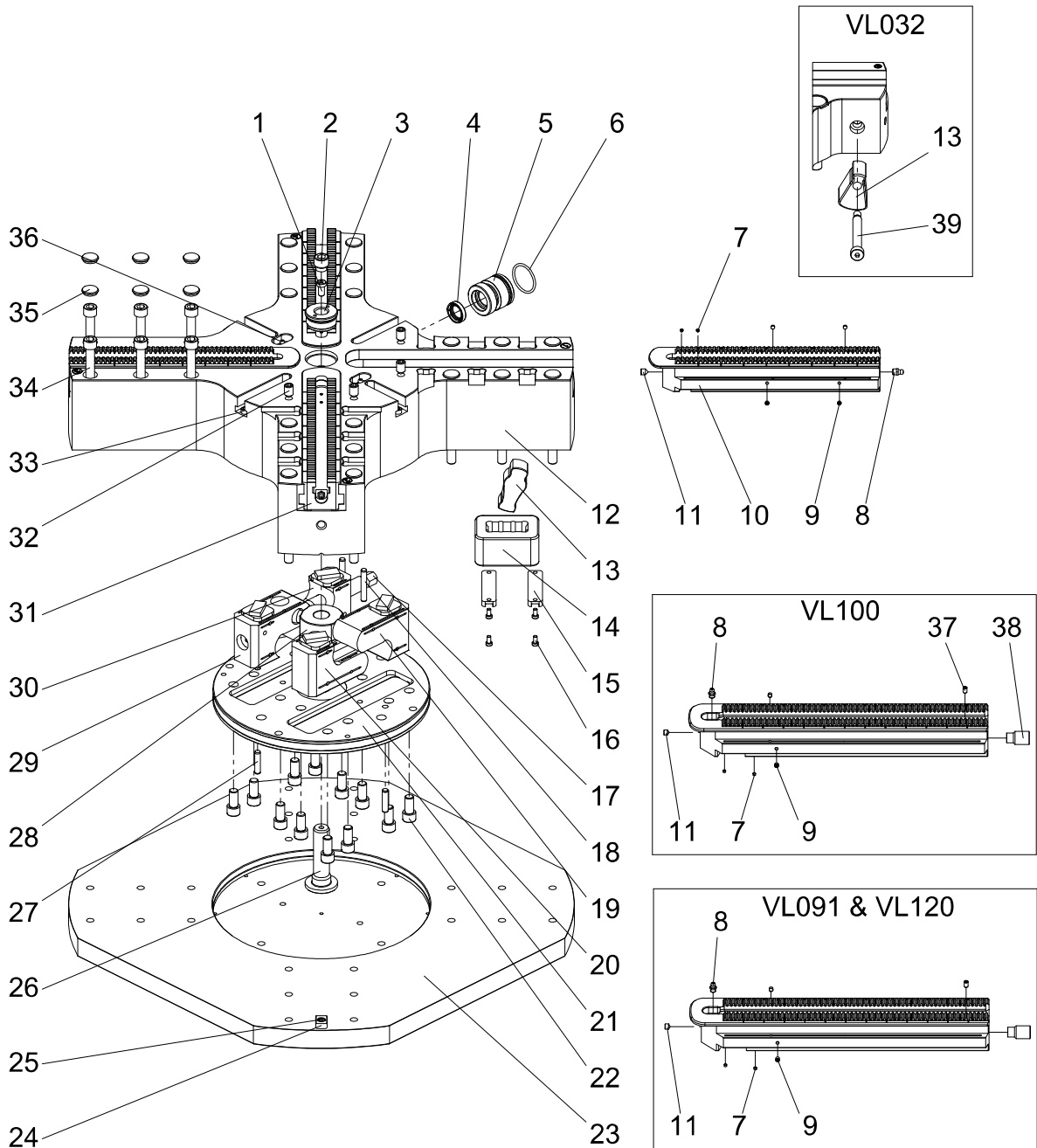


Fig. 8-1: Piezas de repuesto para INOFlex® VL032 – VL120

Pos.	Denominación	Cantidad							
		VL032	VL042	VL060	VL070	VL080	VL091	VL100	VL120
1	Tornillo de cabeza plana/avellanada	1	1	1	1	1	1	1	1
2	Pasador roscado	1	1	1	1	1	1	1	1
3	Inserto roscado	1	1	1	1	1	1	1	1
4	Retén o junta tórica	1	1	1	1	1	1	1	1
5	Juego de obturación	1	1	1	1	1	1	1	1
6	Junta tórica	1	1	1	1	1	1	1	1
7	Pasador roscado	8	8	8	8	8	8	8	8
8	Boquillas de lubricación	4	4	4	4	4	4	4	4
9	Pasador roscado	8	8	16	16	16	8	8	8
10	Mordaza base 1 / 3	2	2	2	2	2	2	2	2
11	Pasador roscado	4	4	4	4	4	4	4	4
12	Parte superior de la carcasa	1	1	1	1	1	1	1	1
13	Palanca	4	4	4	4	4	4	4	4
14	Peso de compensación	-	4	4	4	4	4	4	4
15	Pestaña	-	8	8	8	12	12	12	12
16	Tornillo de cabeza cilíndrica	-	16	16	16	24	24	24	24
17	Husillo	1	1	1	1	1	1	1	1
18	Pasador cilíndrico	1	2	2	2	2	2	2	2
19	Corredera paralela 1	1	1	1	1	1	1	1	1
20	Corredera paralela 2	1	1	1	1	1	1	1	1
21	Parte inferior de la carcasa	1	1	1	1	1	1	1	1

Tabla 8-1: Lista de piezas de repuesto para INOFlex® VL032 - VL120

Pos.	Denominación	Cantidad							
		VL032	VL042	VL060	VL070	VL080	VL091	VL100	VL120
22	Tornillo de cabeza cilíndrica	6	6	12	12	12	6	6	6
23	Placa base	1	1	1	1	1	1	1	1
24	Tornillo de cabeza cilíndrica	1	1	1	1	1	1	1	1
25	Taco de corredera de alineamiento	1	1	1	1	1	1	1	1
26	Perno del punto de giro	1	1	1	1	1	1	1	1
27	Pasador cilíndrico	2	2	2	2	2	2	2	2
28	Caña de sujeción	2	2	2	2	2	2	2	2
29	Corredera paralela 3	1	1	1	1	1	1	1	1
30	Corredera paralela 4	1	1	1	1	1	1	1	1
31	Mordaza base 2 / 4	2	2	2	2	2	2	2	2
32	Pasador roscado	-	3	4	4	16	-	4	-
33	Tornillo de cabeza cilíndrica	-	4	4	4	4	4	4	4
34	Tornillo de cabeza cilíndrica	4	20	16	24	24	16	16	24
35	Cubierta	4	20	16	24	24	16	16	24
36	Boquillas de lubricación	2	2	2	2	2	2	2	2
37	Pasador roscado	-	-	-	-	-	-	4	-
38	Pasador roscado	-	-	-	-	-	-	4	-
39	Tornillo de ajuste	4	-	-	-	-	-	-	-

Tabla 8-2: Lista de piezas de repuesto para INOFlex® VL032 - VL120 [continuación]

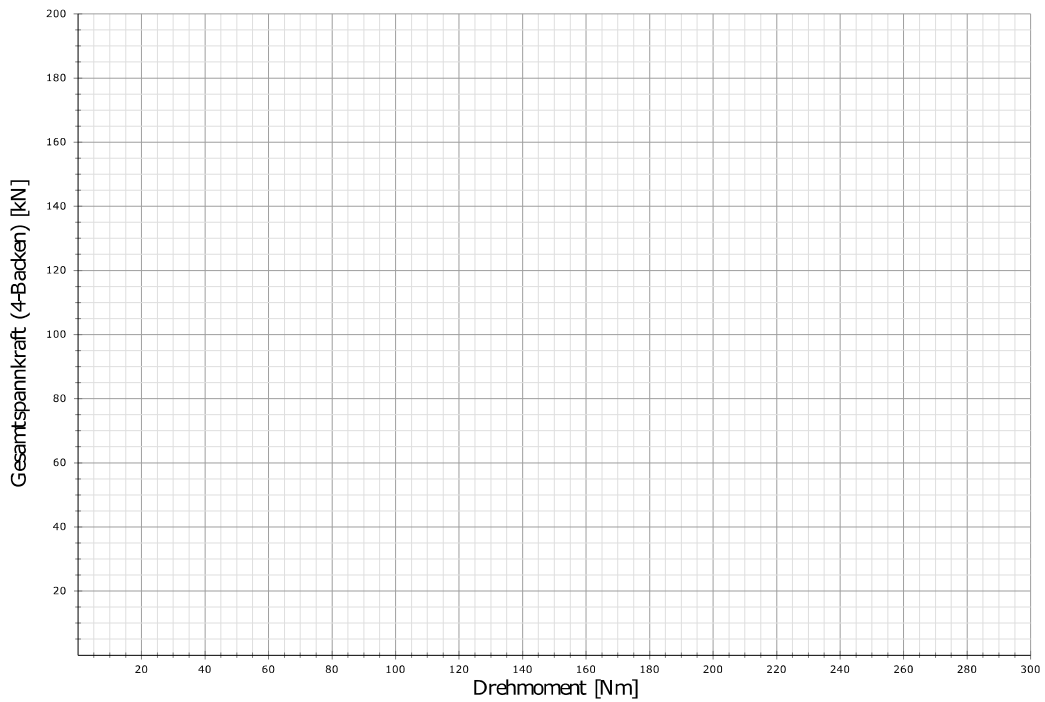
9 NOTAS

9.1 DIAGRAMA FUERZA DE SUJECIÓN/PAR DE GIRO

Tipo de mandril de sujeción:

N.º de serie:

Fecha:



Tipo de mandril de sujeción:

N.º de serie:

Fecha:

