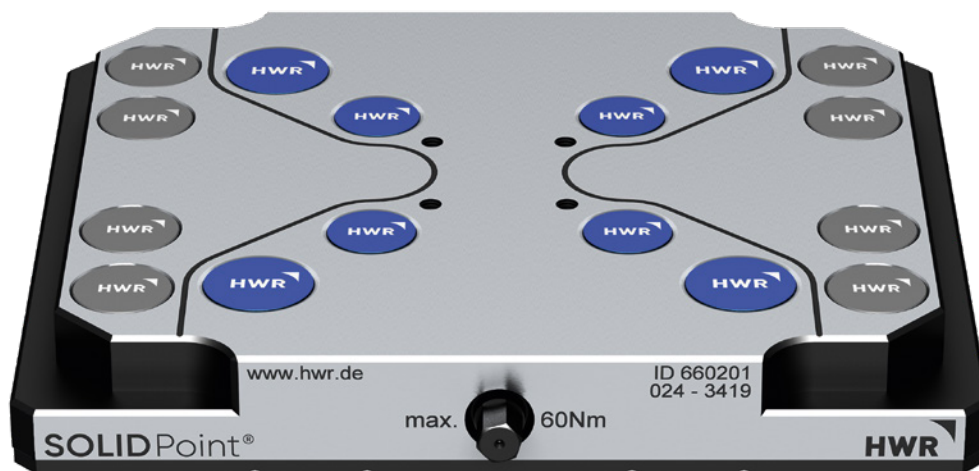
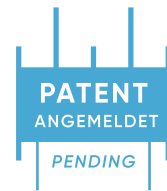


MECHANISCHE NULLPUNKTTECHNIK

Mechanical zero-point technology



NULLPUNKTTECHNIK WEITERGEDACHT!

SOLIDPoint® ist eine Entwicklung von HWR, die neben den bekannten Eigenschaften eine wesentlich höhere Einzugskraft als die im Markt bekannten Systeme besitzt. Ebenfalls sind Kombinationsplatten mit einem 96er und 52er Raster in einer Platte möglich! Die Verschluss-technik besteht außerdem aus deutlich weniger Bauteilen als bei vergleichbaren Systemen. Dadurch entstehen nur minimale Reibungsverluste und es werden 3-mal höhere Verschlusskräfte generiert.

ZERO-POINT TECHNOLOGY UPGRADED

SOLIDPoint® is a development by HWR which has a significantly higher pull-in force than the systems already on the market, in addition to the established properties. Combination plates with 96 and 52 centres in one plate are also possible. The locking technology also consists of significantly less components than comparable systems. This results in only minimal friction losses and 3 times higher locking force is generated.

SOLIDPOINT[®]

BOLZENABSTAND 96/52 KOMBI STUD-SPACING 96/52 COMBINATED

Einzelplatten <i>Single Plates</i>	33-34
Mehrfachplatten <i>Multi Plates</i>	34
5-achs Erhöhungen <i>5-axis Risers</i>	35
Doppelaufnahmekörper <i>Twin Base</i>	36

BOLZENABSTAND 96 STUD-SPACING 96

Einzelplatten <i>Single Plates</i>	38-42
Mehrfachplatten <i>Multi Plates</i>	43
5-achs Erhöhungen <i>5-axis Risers</i>	44

BOLZENABSTAND 52 STUD-SPACING 52

Einzelplatten <i>Single Plates</i>	45-47
Adapterplatten <i>Adaptor Plates</i>	47
5-achs Erhöhungen <i>5-axis Risers</i>	48

ZUBEHÖR ACCESSORIES

Aufnahmebolzen <i>Studs</i>	49
Trägerplatten <i>Support Plates</i>	50-51
Schutzstopfen / Abdeckungen <i>Protective Plugs / Cover Plates</i>	49



Weiterdenken - motiviert und zahlt sich aus!

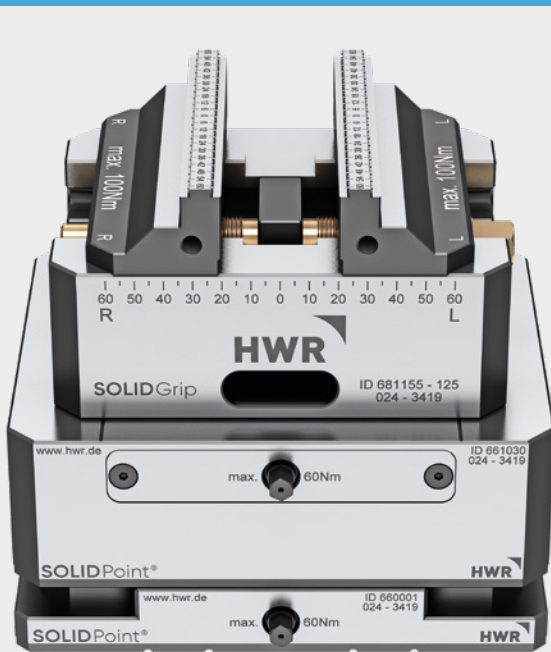
Thinking ahead - motivates and pays off

GUTES NOCH BESSER MACHEN

Seit 2003 beschäftigen wir uns im Hause HWR mit der Präge- und Nullpunktspanntechnik. Seit dem, haben wir weit mehr als 1000 Kunden für diese Technologie begeistert und die Zahl steigt! Nach dem Ende der Zusammenarbeit mit der Firma Lang, haben wir unsere eigenen Nullpunktsysteme entwickelt und haben die altbewährte Technologie weiterentwickelt. Unser Antrieb ist etwas Gutes noch besser zu machen. Das ist uns mit der Verschlussmechanik auf Basis einer Schiebermechanik gelungen. Neben der 3-fach höheren Einzugskraft sind unsere Kunden jetzt in der Lage die Nullpunktplatten noch effektiver einzusetzen. Das besondere Highlight ist aber die Möglichkeit, beide Raster 96 und 52 in einer Platte zu realisieren. Teure Adapterplatten entfallen damit!

MAKING THE GOOD EVEN BETTER

Since 2003, we at HWR have been dealing with stamping and zero - point clamping technology. During that time, we have inspired far more than 1000 customers to use this technology and that number is increasing! After the end of the cooperation with Lang, we have developed our own zero - point systems and have further developed the well-tried technology. Our drive is to make something good even better and we have succeeded in doing this with a locking function based on a slide mechanism. In addition to the 3 times higher pull-in force, our customers are now able to use the zero - point plates even more effectively. The highlight, however, is the possibility to realize both 96 and 52 centres in one plate. Expensive adapter plates are no longer necessary!



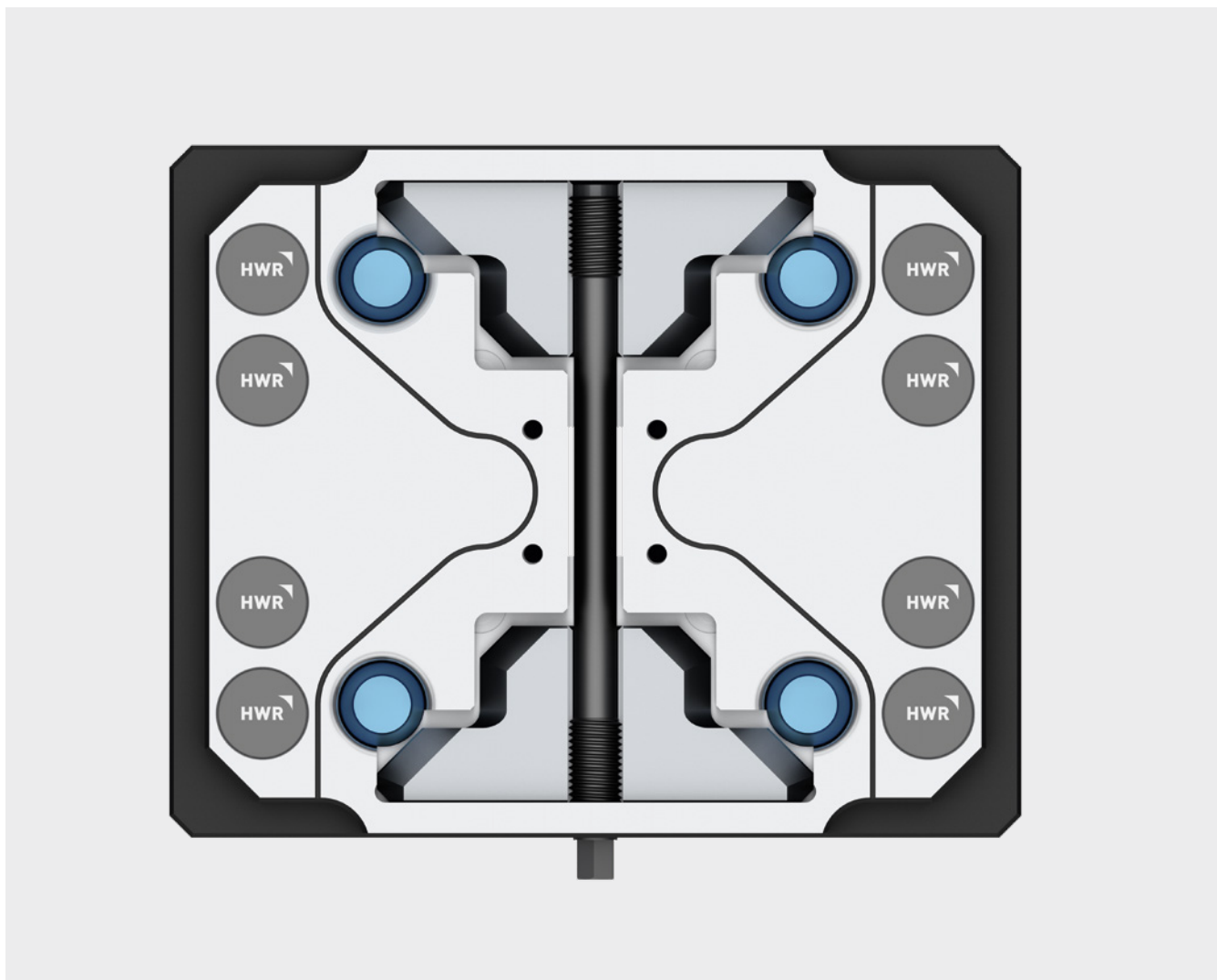
SOLIDPoint® - Kinderleicht!

SOLIDPoint® - Easy as pie!



Wenige bewegliche Teile sorgen für
minimale Reibverluste

Minimum friction losses due to fewer
moving parts

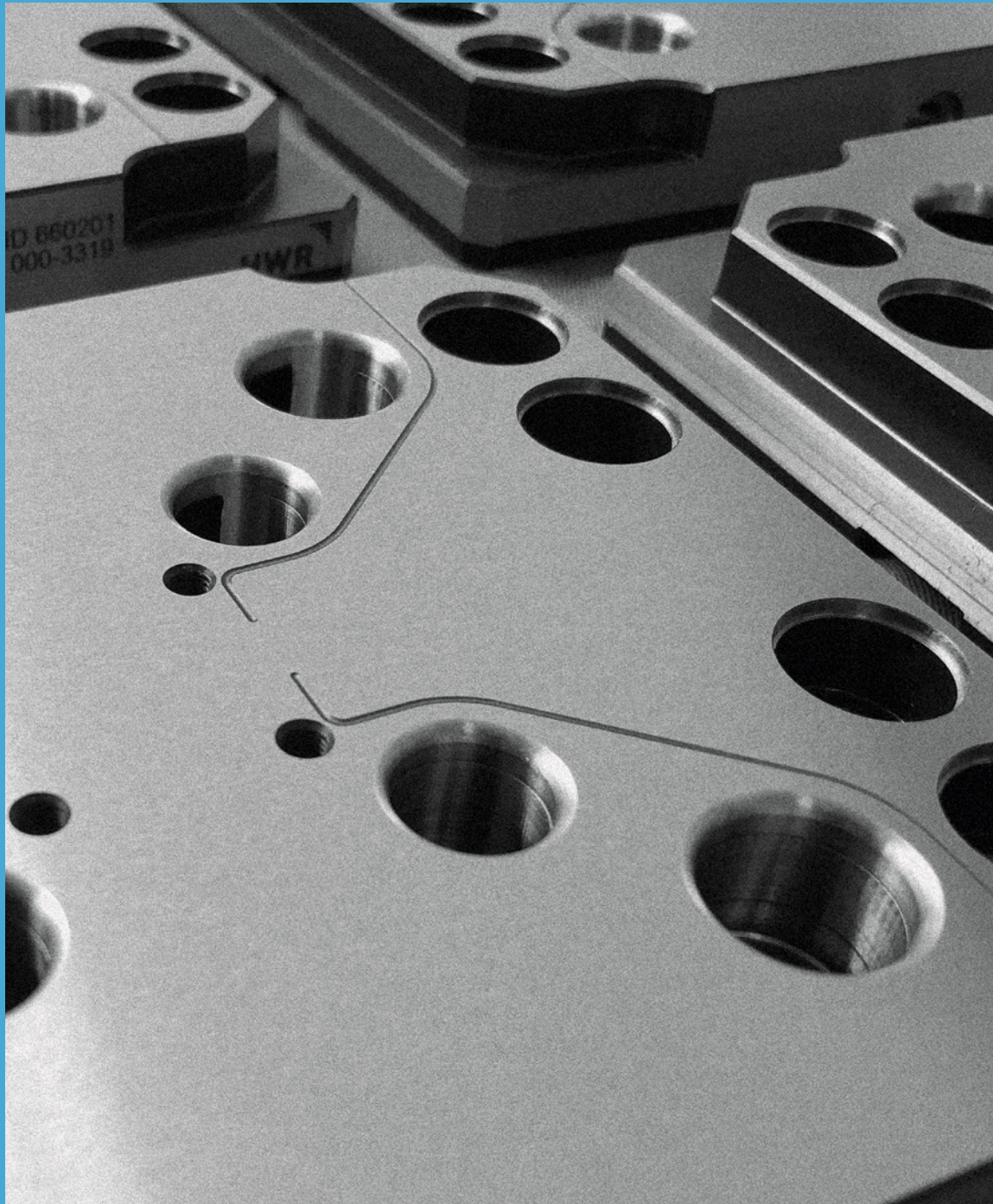


DAS FUNKTIONSPRINZIP

Mit 2 Verschlusschiebern und einer gegenläufigen Gewindespindel besteht die Mechanik nur aus 3 Bauteilen und hat dadurch nur minimale Reibungsverluste. Durch eine 45° Anordnung der Verschluss-Kraftlinien innerhalb der Mechanik, bewirken wir zusätzlich eine Verstärkung der Einzugskräfte und erzeugen ein wiederholgenaues sicheres Spannen.

HOW IT WORKS

With 2 locking slides and a threaded spindle with right-hand and left-hand thread, the mechanism consists of only 3 components and thus has only minimal friction losses. By a 45° arrangement of locking force lines within the mechanics, we additionally increase the pull-in forces and produce repeatable, safe clamping.

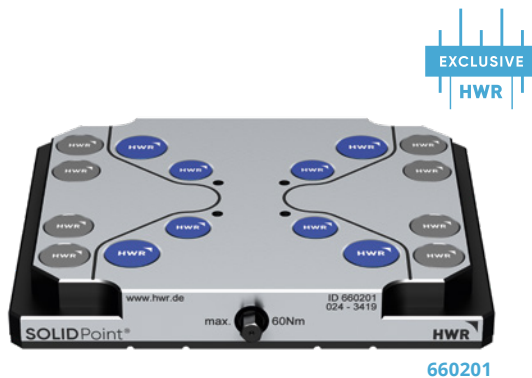


Die Kombination aus 96er und 52er Raster ist exklusiv bei HWR erhältlich.

The combination of 96 and 52 grid is available exclusively from HWR.

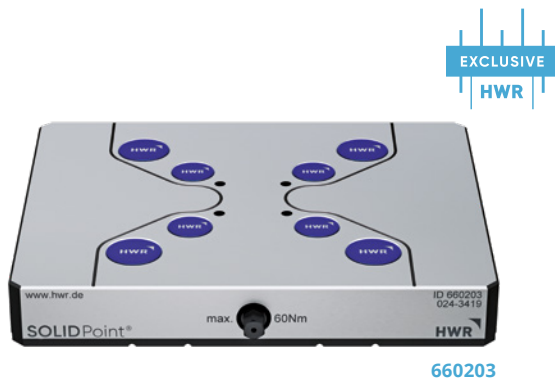
SOLIDPoint® 96/52

Mechanische Nullpunktplatten
Mechanical zero-point plates



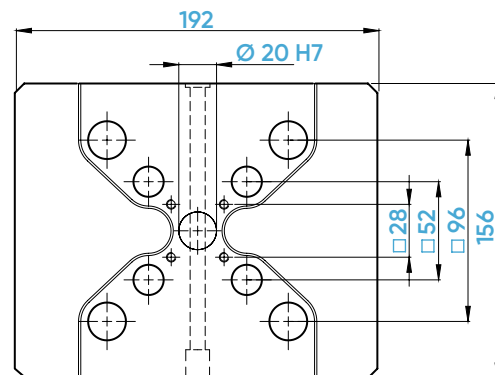
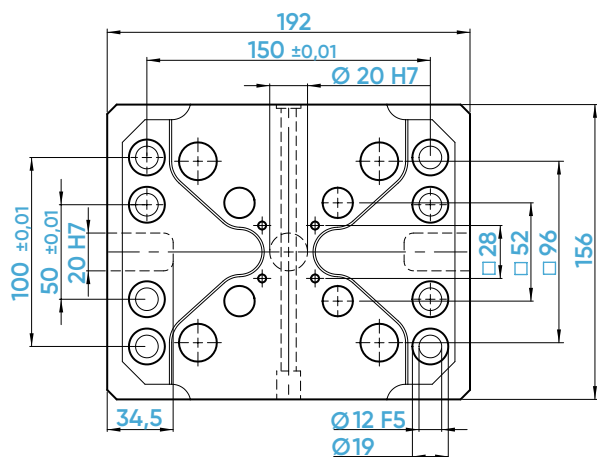
EXCLUSIVE
HWR

660201



EXCLUSIVE
HWR

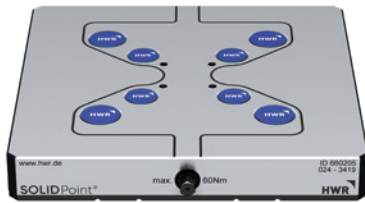
660203



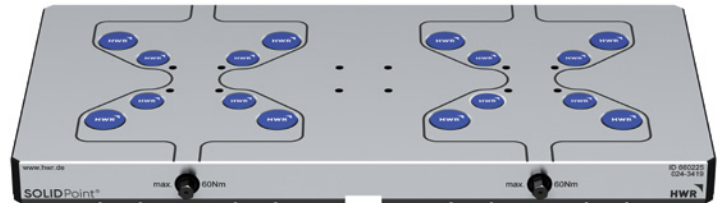
Ident-Nr. / ident-no.		660201	660203
Maße / dimensions	mm	192 x 156 x 27	192 x 156 x 27
Nullpunktsystem / zero-point system	mm	96 / 52	96 / 52
Nullpunktbolzen / zero-point system	mm	Ø 20 / 16	Ø 20 / 16
Passender Spanner / suitable vice		125 / 77	125 / 77
max. Anzugsmoment / max. tightening torque	Nm	45	45
Haltekraft / holding force	kN	60 [4 Bolzen / studs]	60 [4 Bolzen / studs]
Positioniergenauigkeit / accuracy	mm	0,005	0,005
Gewicht / weight	kg	5,5	6
Befestigungsbohrungen setzen / Set mounting holes	Ident-Nr.	-	662101
Ausrichtnuten setzen / Set alignment grooves	Ident-Nr.	-	662111
Kompatibel mit / compatible with		Exklusiv bei HWR	Exklusiv bei HWR

SOLIDPoint® 96/52

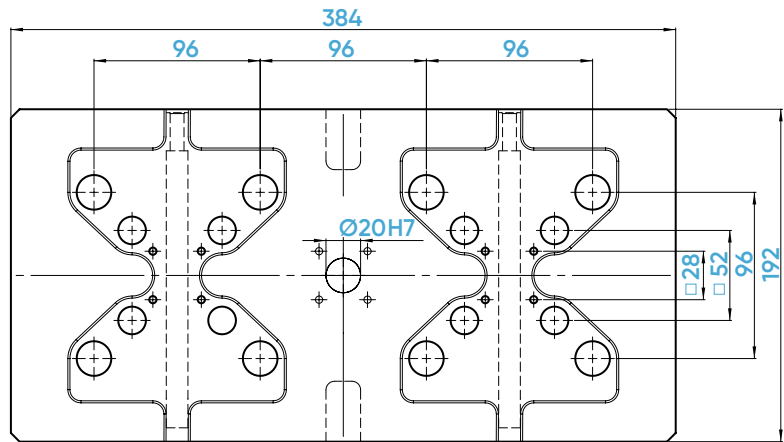
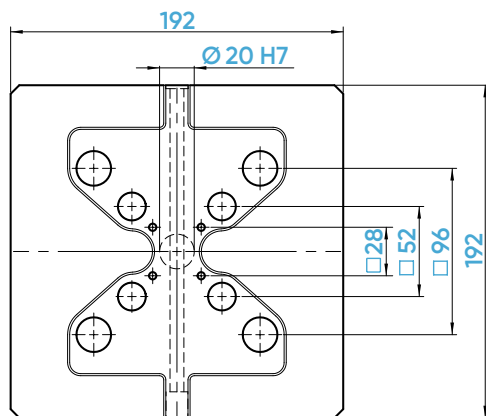
Mechanische mehrfach Nullpunktplatten
 Mechanical zero-point multi-plates



660205



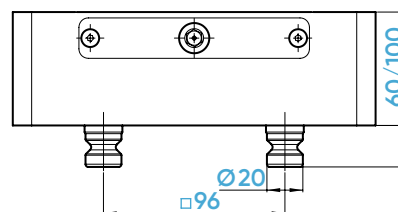
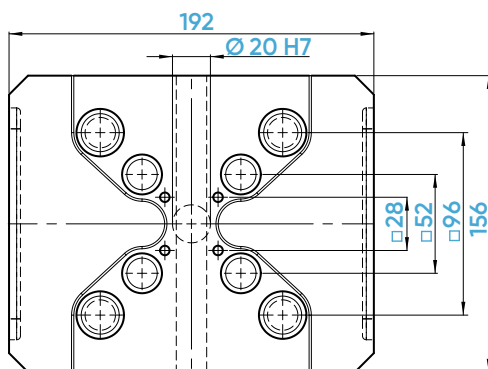
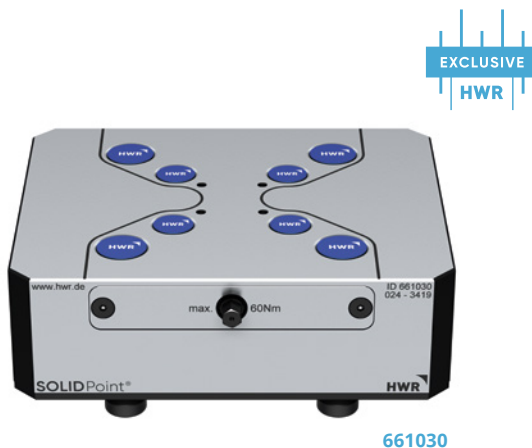
660225



Ident-Nr. / ident-no.		660205	660225
Maße / dimensions	mm	192 x 192 x 27	192 x 384 x 27
Nullpunktsystem / zero-point system	mm	96 / 52	96 / 52
Nullpunktbolzen / zero-point bolt	mm	Ø 20 / 16	Ø 20 / 16
Passender Spanner / suitable vice		125 / 77	125 / 77
max. Anzugsmoment / max. tightening torque	Nm	45	45
Haltekraft / holding force	kN	60 [4 Bolzen / studs]	60 [4 Bolzen / studs]
Positioniergenauigkeit / accuracy	mm	0,005	0,005
Gewicht / weight	kg	7,2	14,7
Befestigungsbohrungen setzen / Set mounting holes	Ident-Nr.	662101	677102
Ausrichtnuten setzen / Set alignment grooves	Ident-Nr.	662111	677112
Kompatibel mit / compatible with		Exklusiv bei HWR	Exklusiv bei HWR

SOLIDPoint® 96/52

5-Achs Erhöhungen mit mechanischer Nullpunkttechnik
5-axis riser with mechanical zero-point technologie



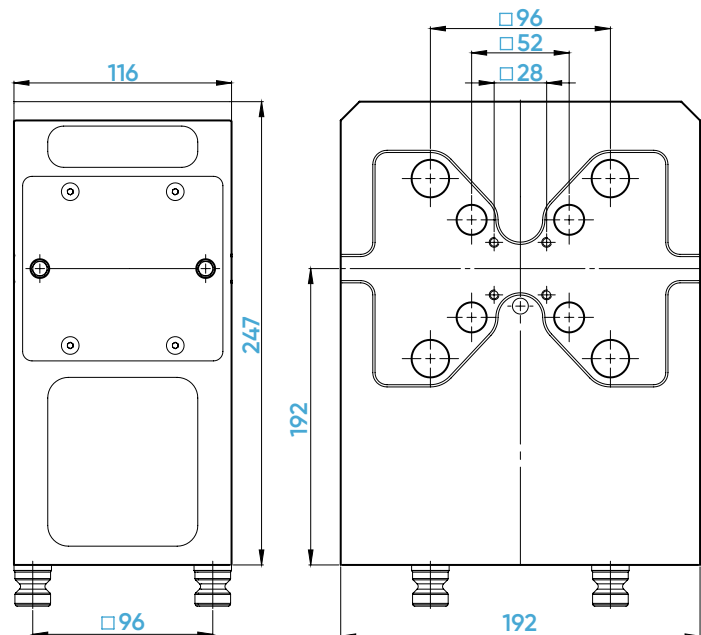
Ident-Nr. / ident-no.		661030	661040
Maße / dimensions	mm	192 x 156 x 60	192 x 156 x 100
Nullpunktsystem / zero-point system	mm	96 / 52	96 / 52
Nullpunktbolzen / zero-point bolt	mm	Ø 20 / 16	Ø 20 / 16
Passender Spanner / suitable vice		125 / 77	125 / 77
max. Anzugsmoment / max. tightening torque	Nm	45	45
Haltekraft / holding force	kN	60 [4 Bolzen / studs]	60 [4 Bolzen / studs]
Positioniergenauigkeit / accuracy	mm	0,005	0,005
Gewicht / weight	kg	6,8	11,2
Kompatibel mit / compatible with		Exklusiv bei HWR	Exklusiv bei HWR

SOLIDPoint® 96/52

Doppelaufnahmekörper
Twin Base



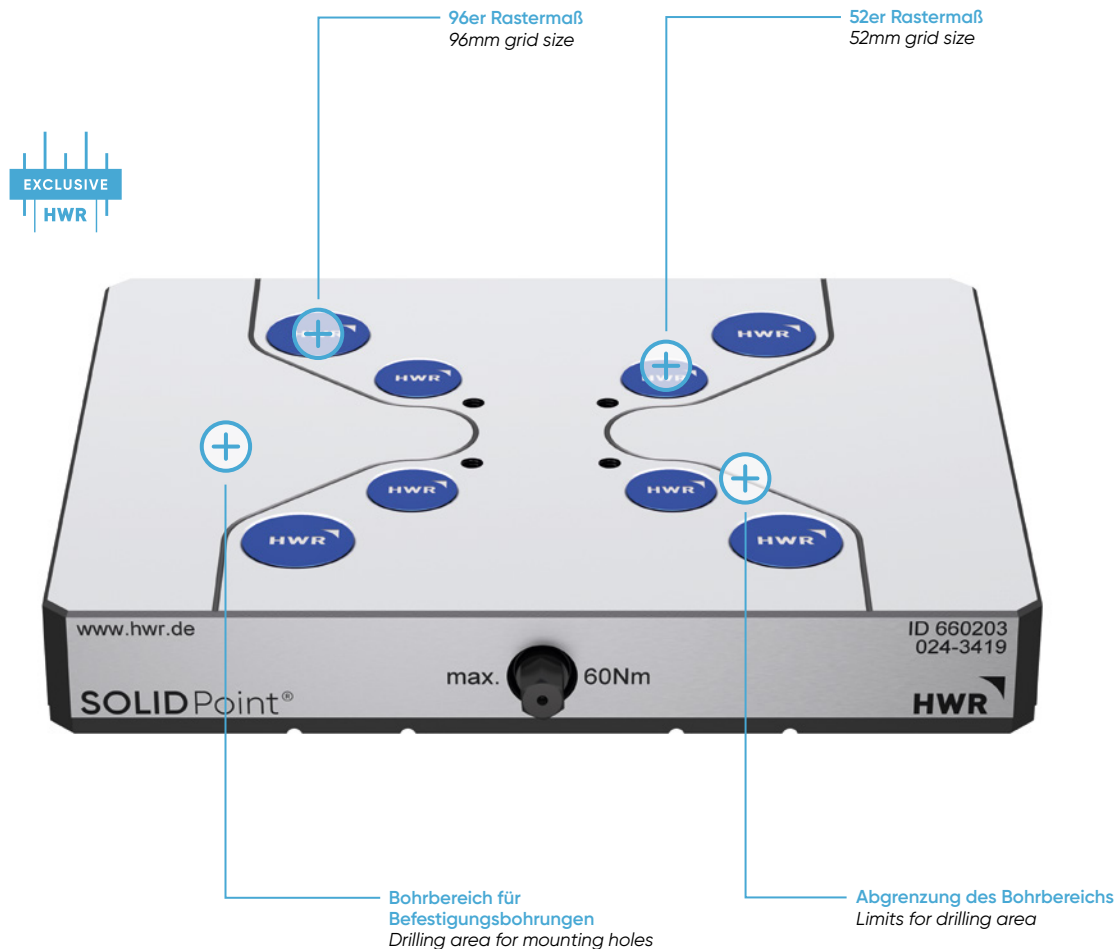
661100



Ident-Nr. / ident-no.		661100
Maße / dimensions	mm	192 x 247 x 116
Nullpunktsystem / zero point system	mm	96 / 52
Nullpunktbolzen / zero point bolt	mm	Ø 20 / 16
Passender Spanner / suitable vice		125 / 77
max. Anzugsmoment / max. tightening torque	Nm	45
Haltekraft / holding force	kN	60 [4 Bolzen / studs]
Positioniergenauigkeit / accuracy	mm	0,005
Gewicht / weight	kg	26,7
Kompatibel mit / compatible with	Ident-Nr.	47520

SOLIDLine® 96/52 kombiniert

SOLIDLine® 96/52 combined

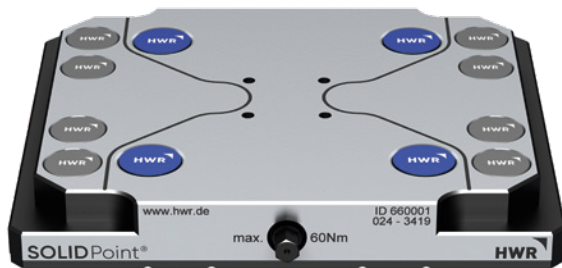


96er und 52er Raster in einer Platte gibt es exklusiv bei HWR! Die **SOLIDPoint®** Verschluss-technik besteht außerdem aus deutlich weniger Bauteilen als bei vergleichbaren Systemen. Dadurch entstehen nur minimale Reibungsverluste und es werden 3-mal höhere Verschlusskräfte generiert.

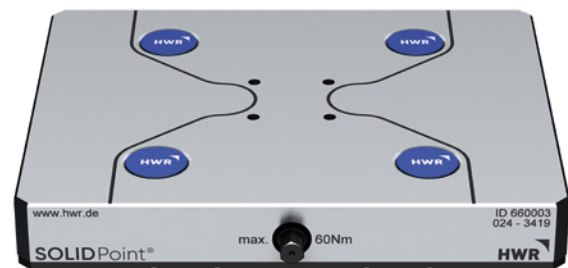
*96 and 52 grid is available exclusively from HWR. **SOLIDPoint®** locking technology also consists of significantly less components than comparable systems. This results in only minimal friction losses and 3 times higher locking force is generated.*

SOLIDPoint® 96

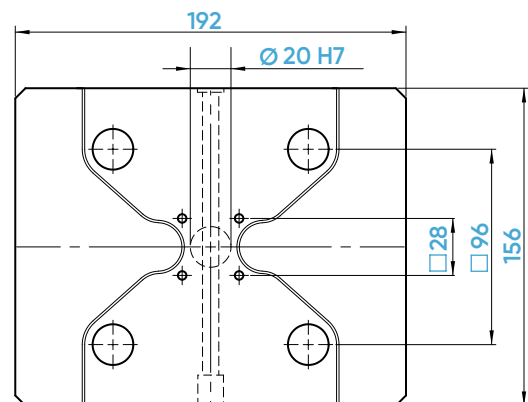
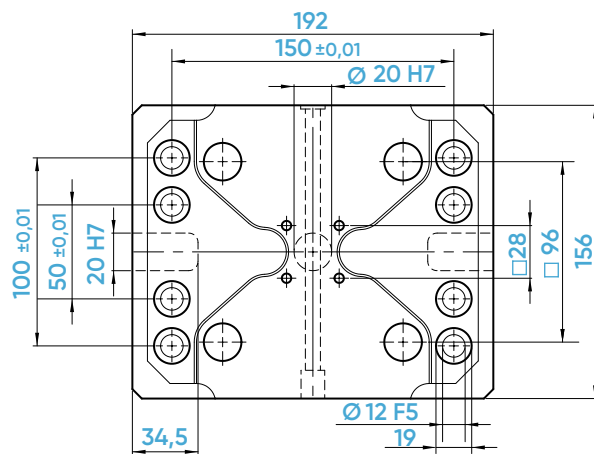
Mechanische Nullpunktplatten
Mechanical zero-point plates



660001



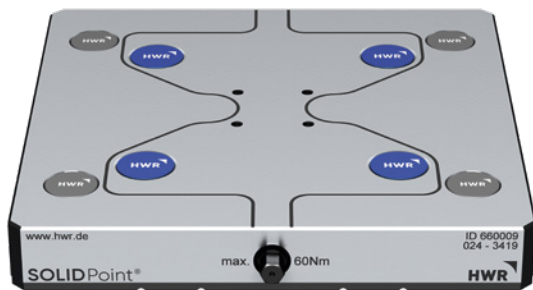
660003



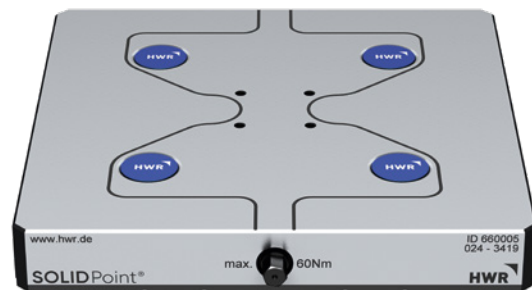
Ident-Nr. / ident-no.		660001	660003
Maße / dimensions	mm	192 x 156 x 27	192 x 156 x 27
Nullpunktsystem / zero-point system	mm	96	96
Nullpunktbolzen / zero-point bolt	mm	Ø 20	Ø 20
Passender Spanner / suitable vice		125	125
max. Anzugsmoment / max. tightening torque	Nm	45	45
Haltekraft / holding force	kN	60 [4 Bolzen / studs]	60 [4 Bolzen / studs]
Positioniergenauigkeit / accuracy	mm	0,005	0,005
Gewicht / weight	kg	5,5	6
Befestigungsbohrungen setzen / Set mounting holes	Ident-Nr.	-	662101
Ausrichtnuten setzen / Set alignment grooves	Ident-Nr.	-	662111
Kompatibel mit / compatible with	Ident-Nr.	45400	45401

SOLIDPoint® 96

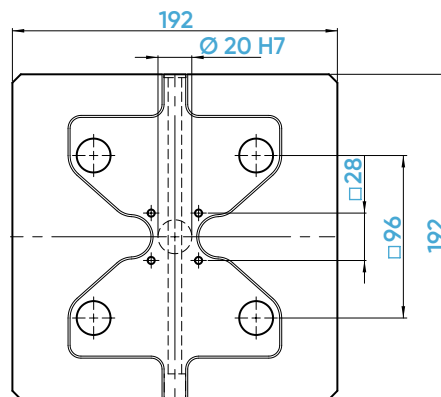
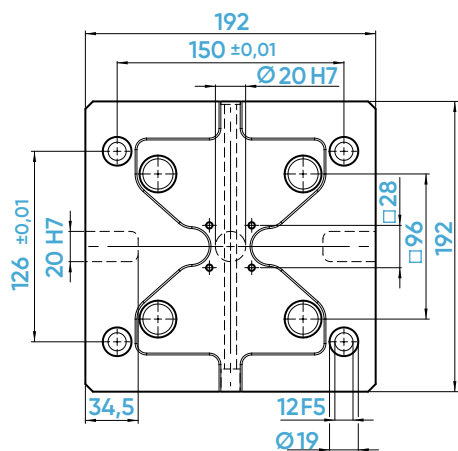
Mechanische Nullpunktplatten
Mechanical zero-point plates



660009



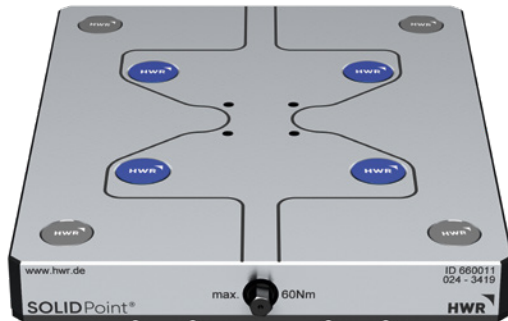
660005



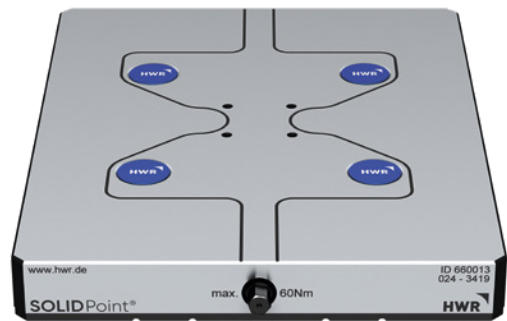
Ident-Nr. / ident-no.		660009	660005
Maße / dimensions	mm	192 x 192 x 27	192 x 192 x 27
Nullpunktsystem / zero-point system	mm	96	96
Nullpunktbolzen / zero-point bolt	mm	Ø 20	Ø 20
Passender Spanner / suitable vice		125	125
max. Anzugsmoment / max. tightening torque	Nm	45	45
Haltekraft / holding force	kN	60 [4 Bolzen / studs]	60 [4 Bolzen / studs]
Positioniergenauigkeit / accuracy	mm	0,005	0,005
Gewicht / weight	kg	7	7,2
Befestigungsbohrungen setzen / Set mounting holes	Ident-Nr.	-	662101
Ausrichtnuten setzen / Set alignment grooves	Ident-Nr.	-	662111
Kompatibel mit / compatible with	Ident-Nr.	45763	45710

SOLIDPoint® 96

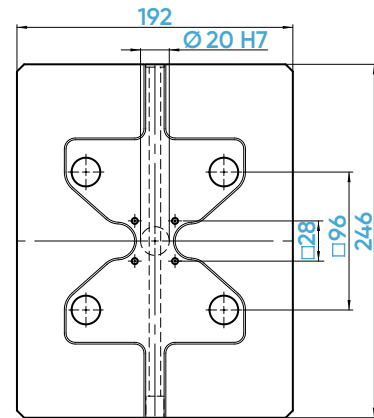
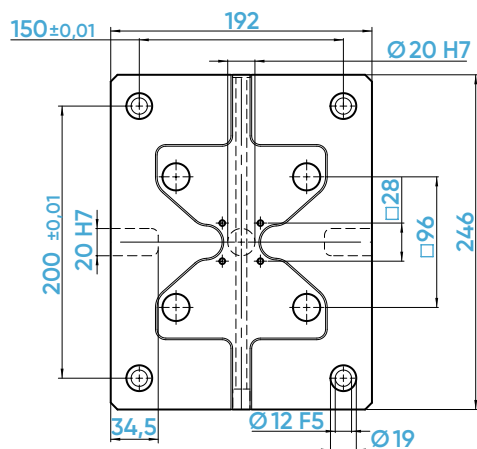
Mechanische Nullpunktplatten
Mechanical zero-point plates



660011



660013



Ident-Nr. / ident-no.		660011	660013
Maße / dimensions	mm	246 x 192 x 27	246 x 192 x 27
Nullpunktsystem / zero-point system	mm	96	96
Nullpunktbolzen / zero-point bolt	mm	Ø 20	Ø 20
Passender Spanner / suitable vice		125	125
max. Anzugsmoment / max. tightening torque	Nm	45	45
Haltekraft / holding force	kN	60 [4 Bolzen / studs]	60 [4 Bolzen / studs]
Positioniergenauigkeit / accuracy	mm	0,005	0,005
Gewicht / weight	kg	9,2	9,4
Befestigungsbohrungen setzen / Set mounting holes	Ident-Nr.	-	662101
Ausrichtnuten setzen / Set alignment grooves	Ident-Nr.	-	662111
Kompatibel mit / compatible with	Ident-Nr.	45715	45716

SOLIDPoint® 96

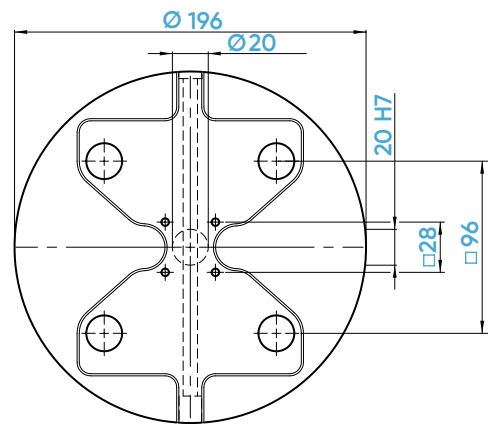
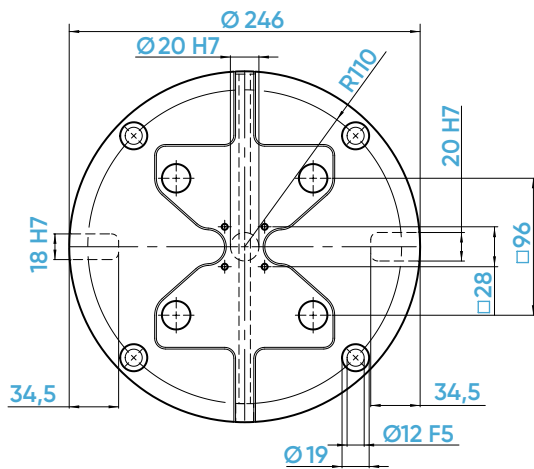
Mechanische Nullpunktplatten
Mechanical zero-point plates



660103



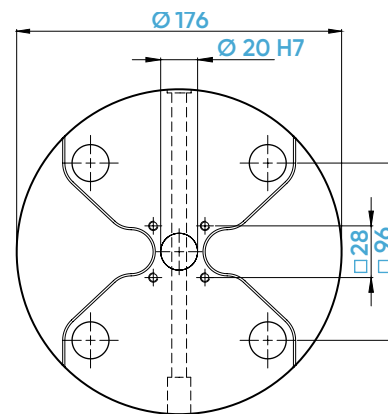
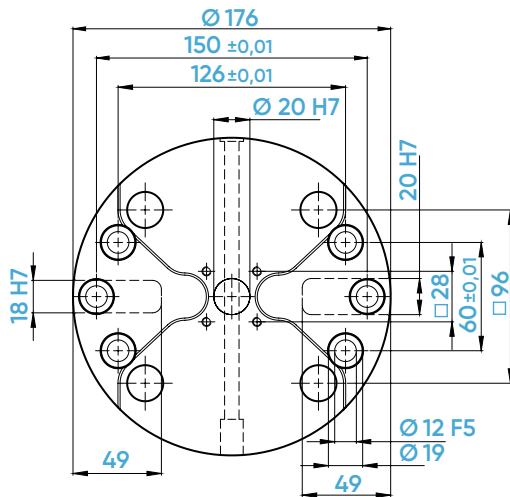
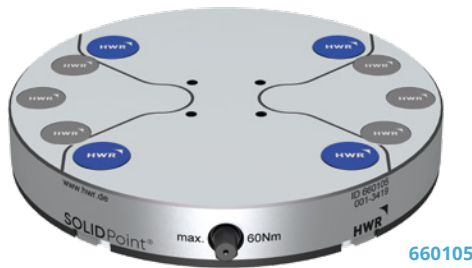
660101



Ident-Nr. / ident-no.		660103	660101
Maße / dimensions	mm	Ø 246 x 27	Ø 196 x 27
Nullpunktsystem / zero-point system	mm	96	96
Nullpunktbolzen / zero-point bolt	mm	Ø 20	Ø 20
Passender Spanner / suitable vice		77	77
max. Anzugsmoment / max. tightening torque	Nm	45	45
Haltekraft / holding force	kN	60 [4 Bolzen / studs]	60 [4 Bolzen / studs]
Positioniergenauigkeit / accuracy	mm	0,005	0,005
Gewicht / weight	kg	9,3	6
Befestigungsbohrungen setzen / Set mounting holes	Ident-Nr.	-	662101
Ausrichtnuten setzen / Set alignment grooves	Ident-Nr.	-	662111
Kompatibel mit / compatible with		45890	45820

SOLIDPoint® 96

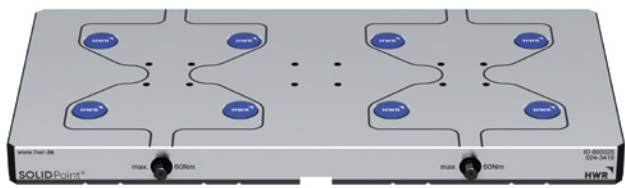
Mechanische Nullpunktplatten
Mechanical zero-point plates



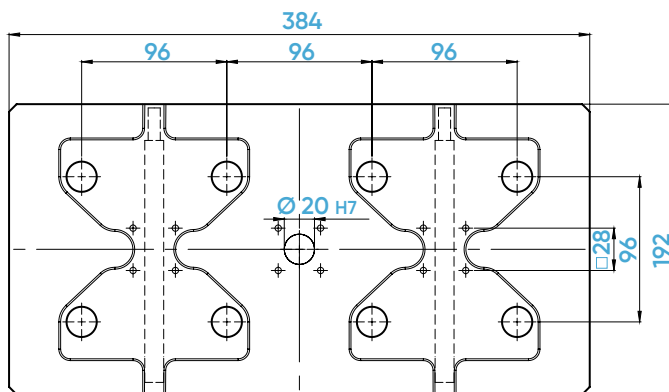
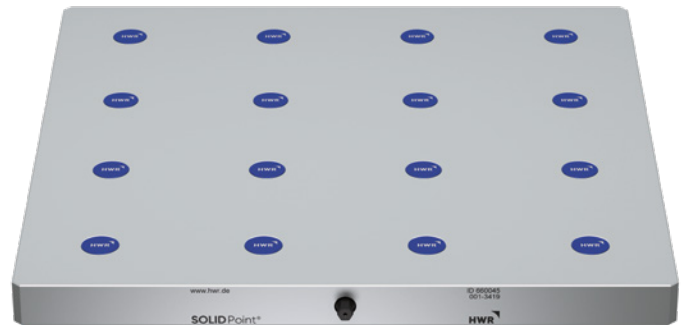
Ident-Nr. / ident-no.		660105	660107
Maße / dimensions	mm	Ø 176 x 27	Ø 176 x 27
Nullpunktsystem / zero-point system	mm	96	96
Nullpunktbolzen / zero-point bolt	mm	Ø 20	Ø 20
Passender Spanner / suitable vice		125	125
max. Anzugsmoment / max. tightening torque	Nm	45	45
Haltekraft / holding force	kN	60 [4 Bolzen / studs]	60 [4 Bolzen / studs]
Positioniergenauigkeit / accuracy	mm	0,005	0,005
Gewicht / weight	kg	4,7	4,8
Befestigungsbohrungen setzen / Set mounting holes	Ident-Nr.	-	662101
Ausrichtnuten setzen / Set alignment grooves	Ident-Nr.	-	662111
Kompatibel mit / compatible with	Ident-Nr.	45800	45801

SOLIDPoint® 96

Mechanische Mehrfach-Nullpunktplatten
Mechanical multi-zero-point plates



660025



Ident-Nr. / ident-no.		660025	
Maße / dimensions	mm	192 x 384 x 27	384 x 384 x 27
Nullpunktsystem / zero-point system	mm	96	96
Nullpunktbolzen / zero-point bolt	mm	Ø 20	Ø 20
Passender Spanner / suitable vice		125	125
max. Anzugsmoment / max. tightening torque	Nm	45	Produktausblick product outlook 2020
Haltekraft / holding force	kN	60 [4 Bolzen / studs]	
Positioniergenauigkeit / accuracy	mm	0,005	
Gewicht / weight	kg	14,7	
Befestigungsbohrungen setzen / Set mounting holes	Ident-Nr.	677102	
Ausrichtnuten setzen / Set alignment grooves	Ident-Nr.	677112	
Kompatibel mit / compatible with	Ident-Nr.	45720	45740

SOLIDPoint® 96

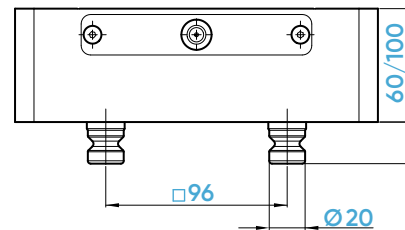
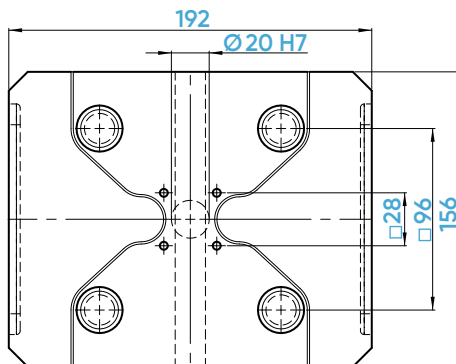
5-Achs-Erhöherungen mit mechanischer Nullpunkttechnik
5-axis riser with mechanical zero-point technologie



661006



661010



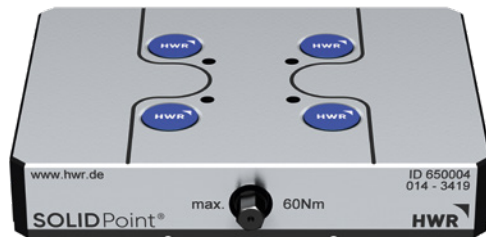
Ident-Nr. / ident-no.		661006	661010
Maße / dimensions	mm	192 x 156 x 60	192 x 156 x 100
Nullpunktsystem / zero-point system	mm	96	96
Nullpunktbolzen / zero-point bolt	mm	Ø 20	Ø 20
Passender Spanner / suitable vice		125	125
max. Anzugsmoment / max. tightening torque	Nm	45	45
Haltekraft / holding force	kN	60 [4 Bolzen / studs]	60 [4 Bolzen / studs]
Positioniergenauigkeit / accuracy	mm	0,005	0,005
Gewicht / weight	kg	6,8	11,2
Kompatibel mit / compatible with	Ident-Nr.	45406	45407

SOLIDPoint® 52

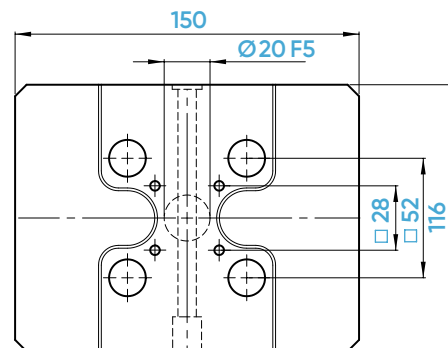
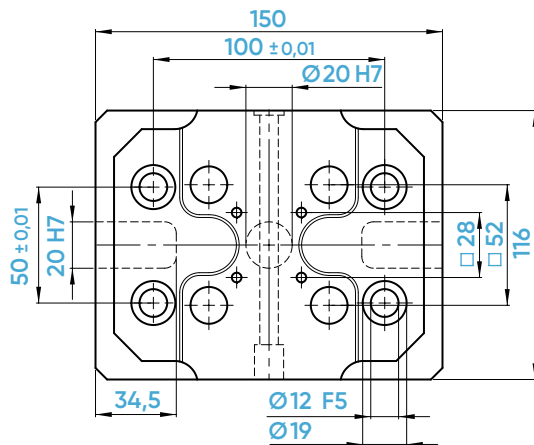
Mechanische Nullpunktplatten
Mechanical zero-point plates



650002



650004



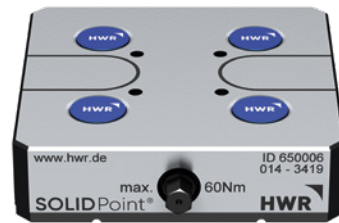
Ident-Nr. / ident-no.		650002	650004
Maße / dimensions	mm	150 x 116 x 27	150 x 116 x 27
Nullpunktsystem / zero-point system	mm	52	52
Nullpunktbolzen / zero-point bolt	mm	Ø 16	Ø 16
Passender Spanner / suitable vice		77	77
max. Anzugsmoment / max. tightening torque	Nm	45	45
Haltekraft / holding force	kN	60 [4 Bolzen / studs]	60 [4 Bolzen / studs]
Positioniergenauigkeit / accuracy	mm	0,005	0,005
Gewicht / weight	kg	2,9	3,4
Befestigungsbohrungen setzen / Set mounting holes	Ident-Nr.	-	662101
Ausrichtnuten setzen / Set alignment grooves	Ident-Nr.	-	662111
Kompatibel mit / compatible with	Ident-Nr.	45150	45151

SOLIDPoint® 52

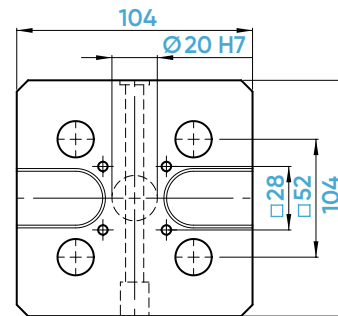
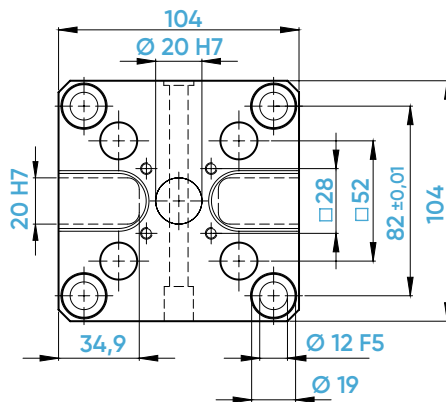
Mechanische Nullpunktplatten
Mechanical zero-point plates



650008



650006



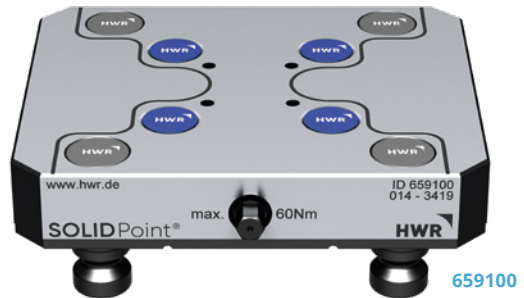
Ident-Nr. / ident-no.		650008	650006
Maße / dimensions	mm	104 x 104 x 27	104 x 104 x 27
Nullpunktsystem / zero-point system	mm	52	52
Nullpunktbolzen / zero-point bolt	mm	Ø 16	Ø 16
Passender Spanner / suitable vice		77	77
max. Anzugsmoment / max. tightening torque	Nm	45	45
Haltekraft / holding force	kN	60 [4 Bolzen / studs]	60 [4 Bolzen / studs]
Positioniergenauigkeit / accuracy	mm	0,005	0,005
Gewicht / weight	kg	2	2
Befestigungsbohrungen setzen / Set mounting holes	Ident-Nr.	-	662101
Ausrichtnuten setzen / Set alignment grooves	Ident-Nr.	-	662111
Kompatibel mit / compatible with	Ident-Nr.	75600	45600

SOLIDPoint® 52

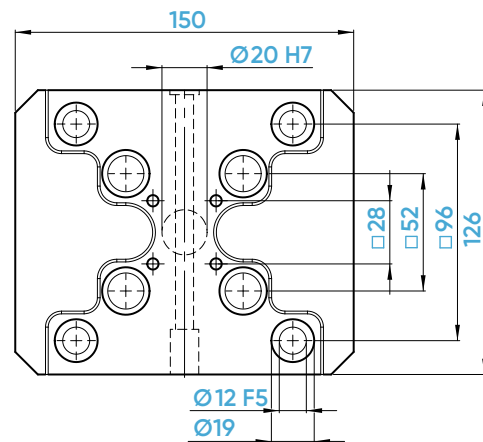
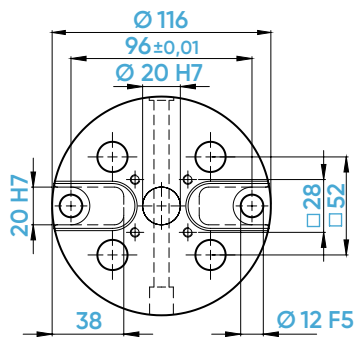
Mechanische Nullpunktplatten & Adapterplatte
 Mechanical zero-point plates & adaptor-plates



650101



659100



Ident-Nr. / ident-no.		650101	659100
Maße / dimensions	mm	Ø 116 x 27	150 x 126 x 27
Nullpunktsystem / zero-point system	mm	52	96 / 52
Nullpunktbolzen / zero-point bolt	mm	Ø 16	Ø 16
Passender Spanner / suitable vice		77	77
max. Anzugsmoment / max. tightening torque	Nm	45	45
Haltekraft / holding force	kN	60 [4 Bolzen / studs]	60 [4 Bolzen / studs]
Positioniergenauigkeit / accuracy	mm	0,005	0,005
Gewicht / weight	kg	1,9	3,4
Befestigungsbohrungen setzen / Set mounting holes	Ident-Nr.	-	-
Ausrichtnuten setzen / Set alignment grooves	Ident-Nr.	-	-
Kompatibel mit / compatible with	Ident-Nr.	45750	45160

SOLIDPoint® 52

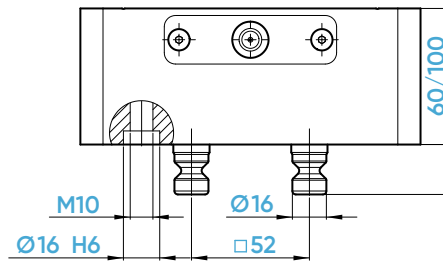
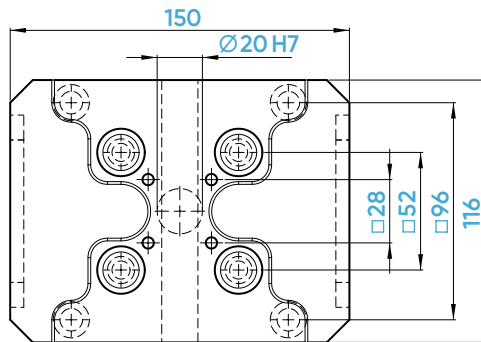
5-Achs-Erhöherungen mit mechanischer Nullpunkttechnik
 5-axis riser with mechanical zero-point technology



651006



651010



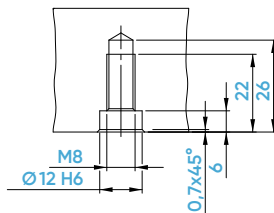
Ident-Nr. / ident-no.		651006	651010
Maße / dimensions	mm	150 x 116 x 60	150 x 116 x 100
Nullpunktsystem / zero-point system	mm	52	52
Nullpunktbolzen / zero-point bolt	mm	Ø 16 / 20	Ø 16 / 20
Passender Spanner / suitable vice		77	77
max. Anzugsmoment / max. tightening torque	Nm	45	45
Haltekraft / holding force	kN	60 [4 Bolzen / studs]	60 [4 Bolzen / studs]
Positioniergenauigkeit / accuracy	mm	0,005	0,005
Gewicht / weight	kg	6,8	11,2
Kompatibel mit / compatible with	Ident-Nr.	45156	45157

SOLIDPoint® 96/52

Zubehör / Accessories

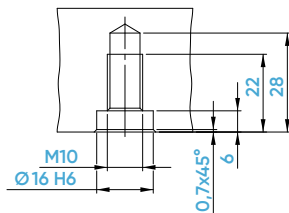
52 mm

Montage mit Gewindestiften
Mounting with grub screws



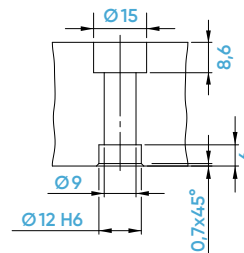
96 mm

Montage mit Gewindestiften
Mounting with grub screws



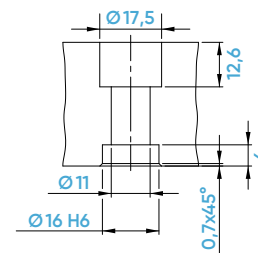
52 mm

Montage mit Schrauben
Mounting with bolts



96 mm

Montage mit Schrauben
Mounting with bolts



Nullpunkt-Aufnahmebolzen

Zero-Point-Studs

Ident-Nr. / ident-no.	662096	662096-10	652052	652052-10
Ausführung / version	Standard	Distanzbolzen distance stud	Standard	Distanzbolzen distance stud
Bolzendurchmesser / bolt diameter	mm 20	20	16	16
Nullpunktsystem / zero-point system	□ 96	96	52	52
Distanzhöhe / distance height	mm -	10 [Ø28]	-	10 [Ø24]
Verpackungseinheit / pack size	1 St. / pcs.	1 St. / pcs.	1 St. / pcs.	1 St. / pcs.
Kompatibel mit / compatible with	45570	45570-10	45270	45270-10



Schutzstopfen Aluminium

Protective plugs aluminium

Ident-Nr. / ident-no.	662001	652002
Bolzendurchmesser / bolt diameter	mm 20	16
Verpackungseinheit / pack size	1 Satz á 4 St. / 1 set of 4 pcs.	1 Satz á 4 St. / 1 set of 4 pcs.
Kompatibel mit / compatible with	45096-30	45052-30



Abdeckplättchen für Befestigungsbohrungen

Cover plates for mounting holes

Ident-Nr. / ident-no.	669020
Durchmesser / diameter	mm 20
Verpackungseinheit / pack size	1 Satz á 20 St. / 1 set of 20 pcs.
Kompatibel mit / compatible with	45008-20



SOLIDPoint® 96

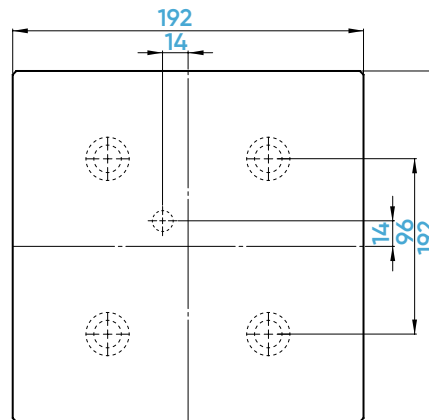
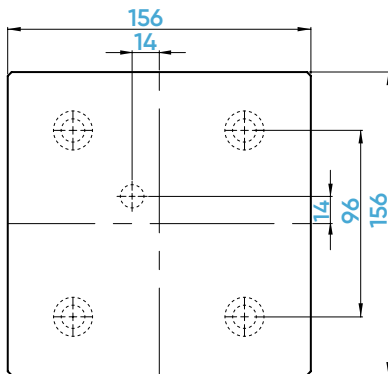
Trägerplatten
Support Plates



662010



662012



Ident-Nr. / ident-no.		662010	662012
Maße / dimensions	mm	156 x 156 x 27	192 x 192 x 27
Nullpunktsystem / zero-point system	mm	96	96
Nullpunktbolzen / zero-point bolt	mm	Ø 20	Ø 20
Gewicht / weight	kg	5,3	8,3
Lieferumfang / scope of delivery		Trägerplatte inkl. montierten SOLIDPoint® Aufnahmebolzen Support plate incl. mounted SOLIDPoint® studs	Trägerplatte inkl. montierten SOLIDPoint® Aufnahmebolzen Support plate incl. mounted SOLIDPoint® studs
Kompatibel mit / compatible with	Ident-Nr.	45575	45577

SOLIDPoint® 52

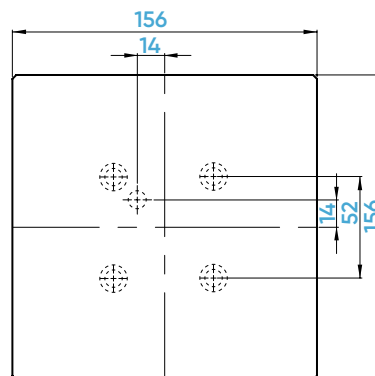
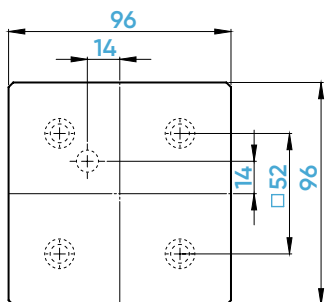
Trägerplatten
Support Plates



652010



652012



Ident-Nr. / ident-no.		652010	652012
Maße / dimensions	mm	96 x 96 x 27	156 x 156 x 27
Nullpunktsystem / zero-point system	mm	52	52
Nullpunktbolzen / zero-point bolt	mm	Ø 16	Ø 16
Gewicht / weight	kg	2,0	5,2
Lieferumfang / scope of delivery		Trägerplatte inkl. montierten SOLIDPoint® Aufnahmebolzen Support plate incl. mounted SOLIDPoint® studs	Trägerplatte inkl. montierten SOLIDPoint® Aufnahmebolzen Support plate incl. mounted SOLIDPoint® studs
Kompatibel mit / compatible with	Ident-Nr.	45275	45277