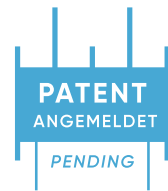


# MECHANISCHE NULLPUNKTTECHNIK

*Mechanical zero-point technology*

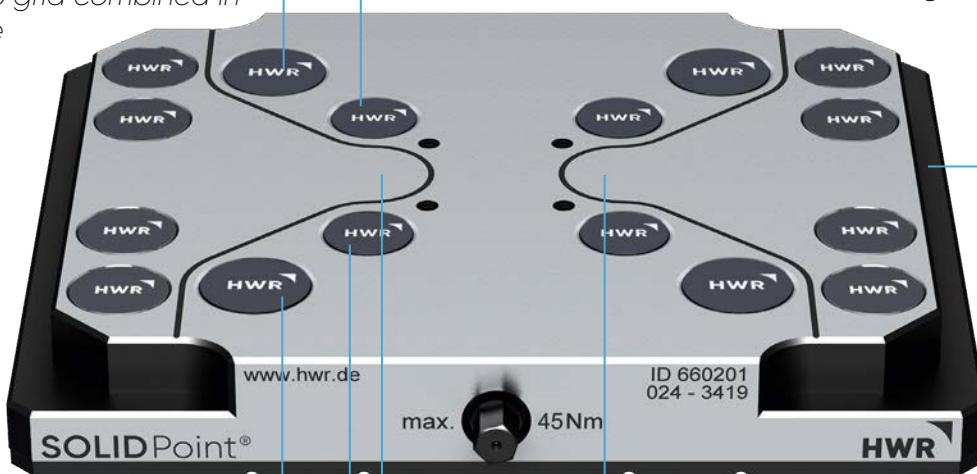


**52er und 96er Raster kombiniert  
in einer Platte**

*52 and 96 grid combined in  
one plate*

**Optimierter Pratzrand zur  
Befestigung in der Mittennut**

*Optimized flap edge for  
mounting in the center groove*



**3-fach höhere Haltekräfte**

*3 times higher locking force*

**Kennzeichnung des möglichen  
Bohrbereiches für  
Befestigungsbohrungen**

*Marking of the possible drilling  
range for mounting holes*

## NULLPUNKTTECHNIK WEITERGEDACHT!

**SOLIDPoint®** ist eine Entwicklung von HWR, die neben den bekannten Eigenschaften eine wesentlich höhere Einzugskraft als die im Markt bekannten Systeme besitzt. Ebenfalls sind Kombinationsplatten mit einem 96er und 52er Raster in einer Platte möglich! Die Verschluss technik besteht außerdem aus deutlich weniger Bauteilen als bei vergleichbaren Systemen. Dadurch entstehen nur minimale Reibungsverluste und es werden 3-mal höhere Verschlusskräfte generiert.

## ZERO-POINT TECHNOLOGY UPGRADED

**SOLIDPoint®** is a development by HWR which has a significantly higher pull-in force than the systems already on the market, in addition to the established properties. Combination plates with 96 and 52 centres in one plate are also possible. The locking technology also consists of significantly less components than comparable systems. This results in only minimal friction losses and 3 times higher locking force is generated.

# SOLIDPOINT<sup>®</sup>

ORIGINAL HWR QUALITÄT

## BOLZENABSTAND 96/52 KOMBI STUD-SPACING 96/52 COMBINATED

Einzelplatten <i>Single plates</i> .....	33-37
Mehrfachplatten <i>Multi plates</i> .....	37
5-Achs Erhöhungen <i>5-axis risers</i> .....	38
Doppelaufnahmekörper <i>Twin base</i> .....	39

## BOLZENABSTAND 96 STUD-SPACING 96

Einzelplatten <i>Single plates</i> .....	40-44
Mehrfachplatten <i>Multi plates</i> .....	45-47
5-Achs Erhöhungen <i>5-axis risers</i> .....	48

## BOLZENABSTAND 52 STUD-SPACING 52

Einzelplatten <i>Single plates</i> .....	49-51
Adapterplatten <i>Adaptor plates</i> .....	51
5-Achs Erhöhungen <i>5-axis risers</i> .....	52
Pneumatische Platte 52 <i>Pneumatic plate 52</i> .....	53

## MEHRFACHAUFSPANNUNGEN MULTIPLE CLAMPING

3-Seiten Pyramide <i>3-sided pyramid</i> .....	54
4-Seiten Spannturm <i>4-sided tombstone</i> .....	56

## ZUBEHÖR ACCESSORIES

Zubehör zur Befestigung <i>Mounting accessories</i> .....	58
Zubehör zum Ausrichten <i>Accessories for alignment</i> .....	59
Trägerplatten <i>Support Plates</i> .....	62-63

# Weiterdenken – motiviert und zahlt sich aus!

*Thinking ahead – motivates and pays off*

## GUTES NOCH BESSER MACHEN

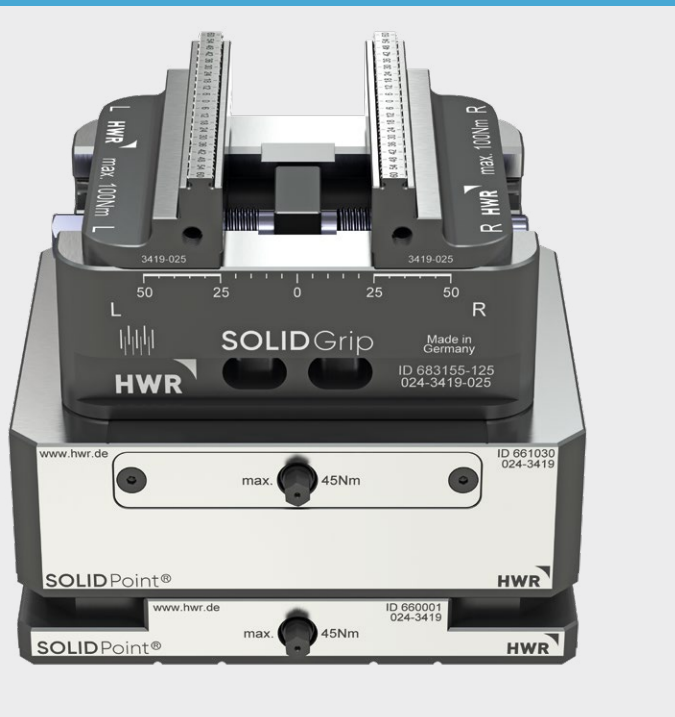
Seit 2003 beschäftigen wir uns im Hause HWR mit der Präge- und Nullpunktspanntechnik und begeistern seitdem weltweit unsere Kunden mit dieser Technologie.

Unser Antrieb war es schon immer Gutes noch besser zu machen – das ist uns bei der Nullpunkttechnologie mit der Verschlusstechnik auf Basis einer Schiebermechanik gelungen. Neben der 3-fach höheren Einzugskraft sind unsere Kunden jetzt in der Lage die Nullpunktplatten noch effektiver einzusetzen. Das besondere Highlight ist aber die Möglichkeit, beide Raster 96 und 52 in einer Platte zu realisieren. Teure Adapterplatten entfallen damit!

## MAKING THE GOOD EVEN BETTER

*Since 2003, we at HWR have been working with stamping- and zero-point technology and have been delighting our customers worldwide with this technology ever since.*

*Our motivation has always been to make good things even better – and we have succeeded in doing this with the zero-point technology with the locking technology based on a wedge mechanism. In addition to the 3 times higher pull-in force, our customers are now able to use the zero-point plates even more effectively. The highlight, however, is the possibility to realize both 96 and 52 centres in one plate. Expensive adapter plates are no longer necessary!*



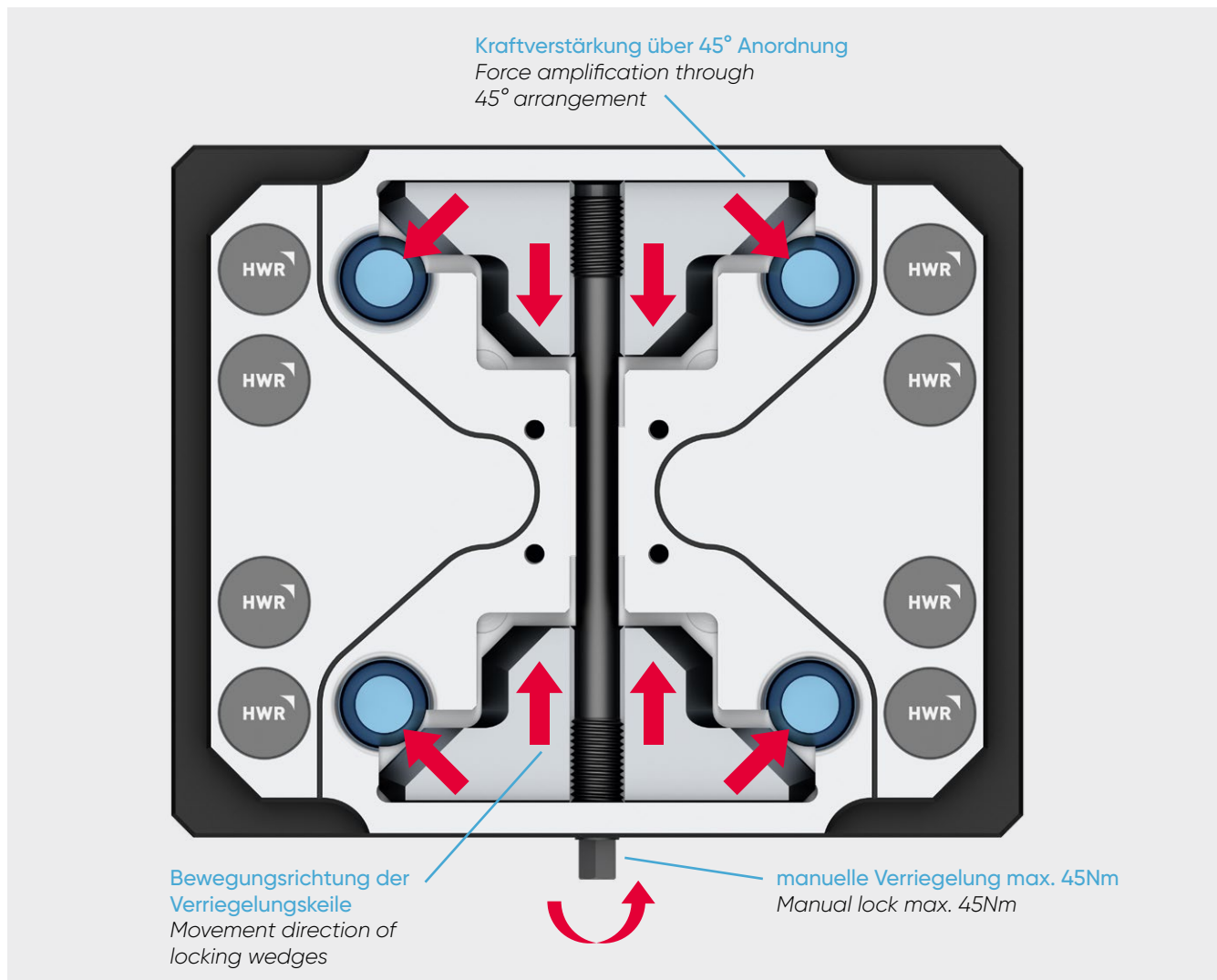
SOLIDPoint® – Kinderleicht!

SOLIDPoint® – Easy as pie!



Wenige bewegliche Teile sorgen  
für minimale Reibverluste

Minimum friction losses due  
to fewer moving parts



## DAS FUNKTIONSPRINZIP

Mit 2 Verschlusschiebern und einer gegenläufigen Gewindespindel besteht die Mechanik nur aus 3 Bauteilen und hat dadurch nur minimale Reibungsverluste. Durch eine 45° Anordnung der Verschluss-Kraftlinien innerhalb der Mechanik, bewirken wir zusätzlich eine Verstärkung der Einzugskräfte und erzeugen ein wiederholgenaues sicheres Spannen.

## HOW IT WORKS

With 2 locking slides and a threaded spindle with right-hand and left-hand thread, the mechanism consists of only 3 components and thus has only minimal friction losses. By a 45° arrangement of locking force lines within the mechanics, we additionally increase the pull-in forces and produce repeatable, safe clamping.



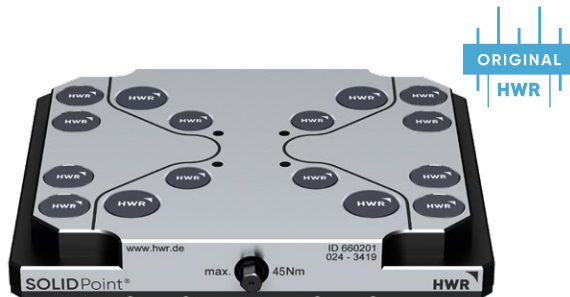
Die **SOLIDPoint®**-Mechanik ist mit 3 beweglichen Teilen genial einfach und mit dem 96er und 52er Kombiraster in einer Platte, einfach genial!

*The **SOLIDPoint®** mechanism is ingeniously simple with 3 moving parts and with the 96 and 52 combination grid in one plate, simply ingenious!*

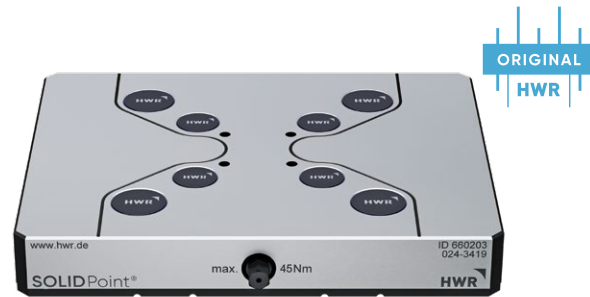
# SOLIDPoint® 96/52

Mechanische Nullpunktplatten  
Mechanical zero-point plates

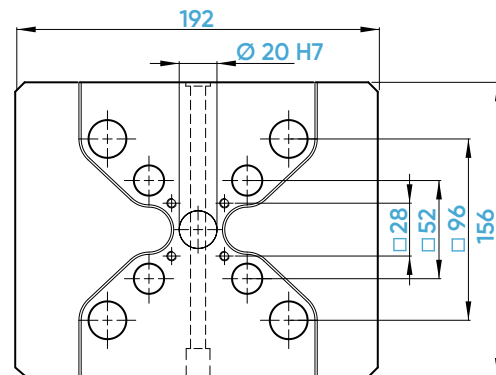
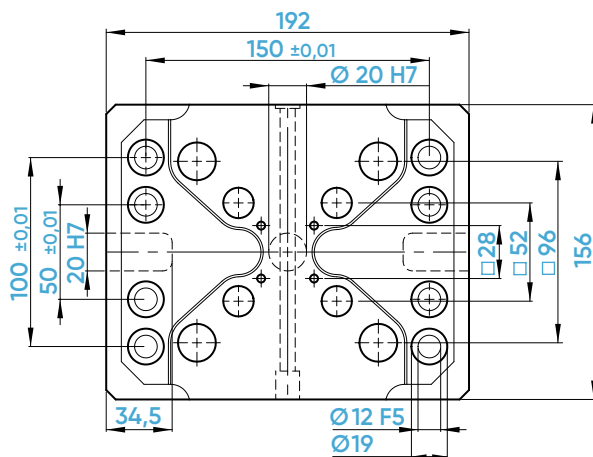
Kombiraster  
96/52 – Das Original  
von HWR  
Combination grid  
96/52 – The original  
from HWR



660201



660203



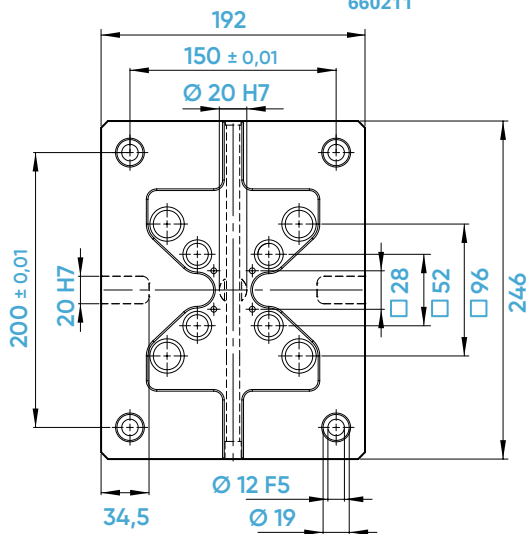
Ident-Nr. / ident-no.		660201	660203
Maße / dimensions	mm	192 x 156 x 27	192 x 156 x 27
Nullpunktsystem / zero-point system	mm	96 / 52	96 / 52
Nullpunktbolzen / zero-point stud	mm	Ø 20 / 16	Ø 20 / 16
Passender Spanner / suitable vice		125 / 77 / 46	125 / 77 / 46
max. Anzugsmoment / max. tightening torque	Nm	45	45
Haltekraft / holding force	kN	60 [4 Bolzen / studs]	60 [4 Bolzen / studs]
Positioniergenauigkeit / accuracy	mm	0,005	0,005
Gewicht / weight	kg	5,5	6
Befestigungsbohrungen setzen / set mounting holes	Ident-Nr.	-	662101
Ausrichtnuten setzen / set alignment grooves	Ident-Nr.	-	662111
Schlüsselweite / wrench size	mm	8	8
Kompatibel mit / compatible with	Ident-Nr.	45448	Das Original von HWR!

# SOLIDPoint® 96/52

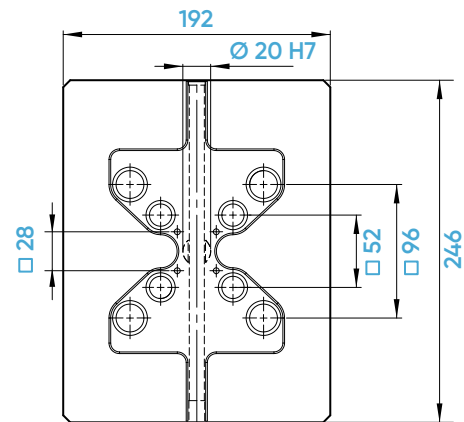
Mechanische Nullpunktplatten  
Mechanical zero-point plates



660211



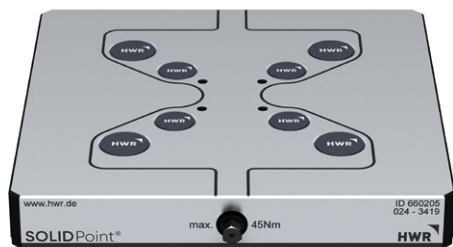
660213



Ident-Nr. / ident-no.		660211	660213
Maße / dimensions	mm	246 x 192 x 27	246 x 192 x 27
Nullpunktsystem / zero-point system	mm	96 / 52	96 / 52
Nullpunktbolzen / zero-point stud	mm	Ø 20 / 16	Ø 20 / 16
Passender Spanner / suitable vice		125 / 77 / 46	125 / 77 / 46
max. Anzugsmoment / max. tightening torque	Nm	45	45
Haltekraft / holding force	kN	60 [4 Bolzen / studs]	60 [4 Bolzen / studs]
Positioniergenauigkeit / accuracy	mm	0,005	0,005
Gewicht / weight	kg	8,9	9,1
Befestigungsbohrungen setzen / set mounting holes	Ident-Nr.	-	662101
Ausrichtnuten setzen / set alignment grooves	Ident-Nr.	-	662111
Schlüsselweite / wrench size	mm	8	8
Kompatibel mit / compatible with		<b>Das Original von HWR!</b>	<b>Das Original von HWR!</b>

# SOLIDPoint® 96/52

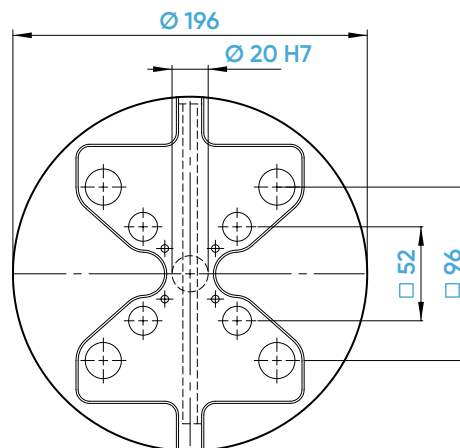
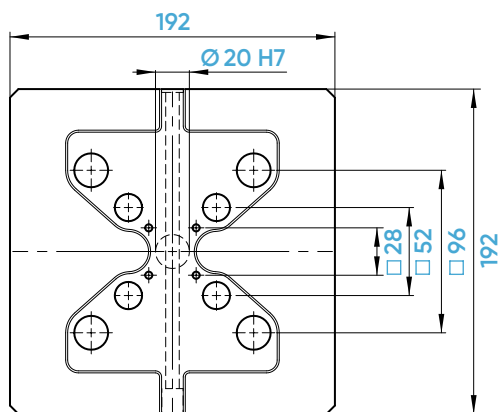
Mechanische Nullpunktplatten  
Mechanical zero-point plates



660205



660207



Ident-Nr. / ident-no.		660205	660207
Maße / dimensions	mm	192 x 192 x 27	Ø 196 x 27
Nullpunktsystem / zero-point system	mm	96 / 52	96 / 52
Nullpunktbolzen / zero-point stud	mm	Ø 20 / 16	Ø 20 / 16
Passender Spanner / suitable vice		125 / 77 / 46	125 / 77 / 46
max. Anzugsmoment / max. tightening torque	Nm	45	45
Haltekraft / holding force	kN	60 [4 Bolzen / studs]	60 [4 Bolzen / studs]
Positioniergenauigkeit / accuracy	mm	0,005	0,005
Gewicht / weight	kg	7,2	6
Befestigungsbohrungen setzen / set mounting holes	Ident-Nr.	662101	662101
Ausrichtnuten setzen / set alignment grooves	Ident-Nr.	662111	662111
Schlüsselweite / wrench size	mm	8	8
Kompatibel mit / compatible with	Ident-Nr.	45748	45482



# SOLIDPoint® 96/52

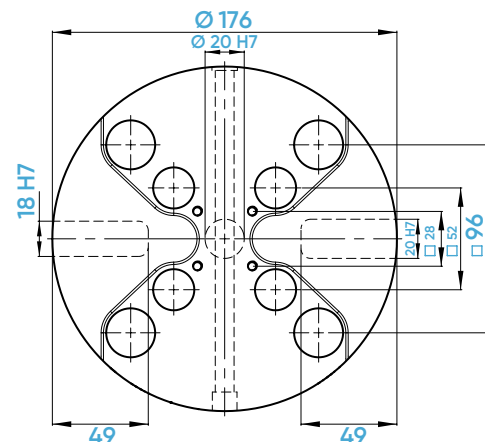
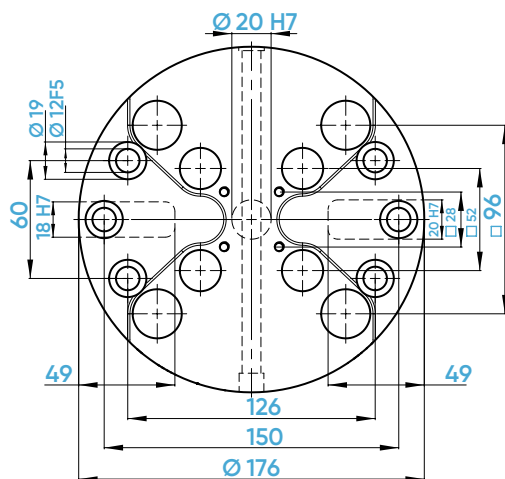
Mechanische Nullpunktplatten  
 Mechanical zero-point plates



660215



660217



Ident-Nr. / ident-no.		660215	660217
Maße / dimensions	mm	Ø 176 x 27	Ø 176 x 27
Nullpunktsystem / zero-point system	mm	96 / 52	96 / 52
Nullpunktbolzen / zero-point stud	mm	Ø 20 / 16	Ø 20 / 16
Passender Spanner / suitable vice		125 / 77 / 46	125 / 77 / 46
max. Anzugsmoment / max. tightening torque	Nm	45	45
Haltekraft / holding force	kN	60 [4 Bolzen / studs]	60 [4 Bolzen / studs]
Positioniergenauigkeit / accuracy	mm	0,005	0,005
Gewicht / weight	kg	4,1	4,3
Befestigungsbohrungen setzen / set mounting holes	Ident-Nr.	-	662101
Ausrichtnuten setzen / set alignment grooves	Ident-Nr.	-	662111
Schlüsselweite / wrench size	mm	8	8
Kompatibel mit / compatible with	Ident-Nr.	45480	<b>Das Original von HWR!</b>

# SOLIDPoint® 96/52

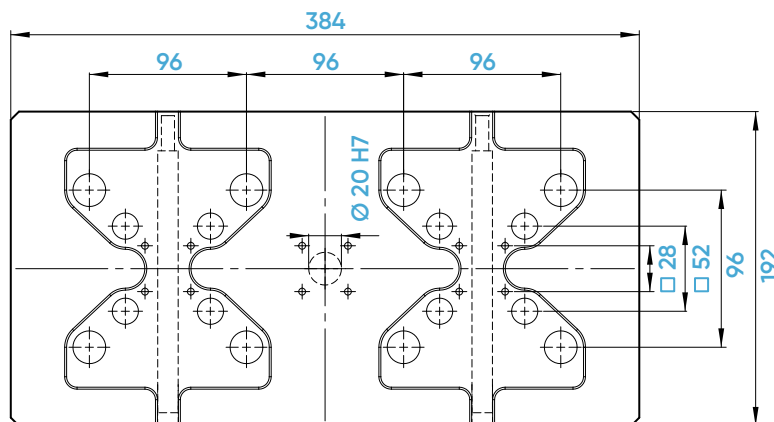
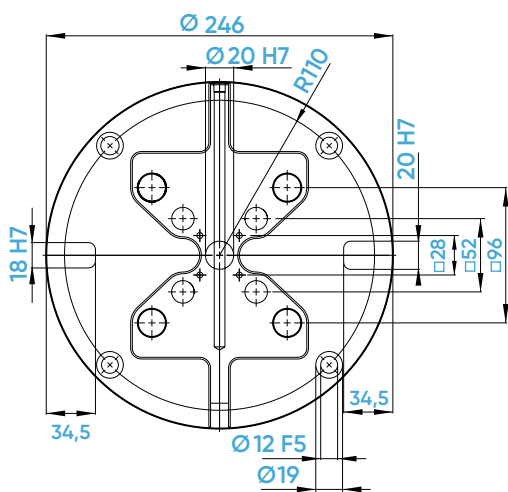
Mechanische Nullpunktplatten  
Mechanical zero-point-plates



660209



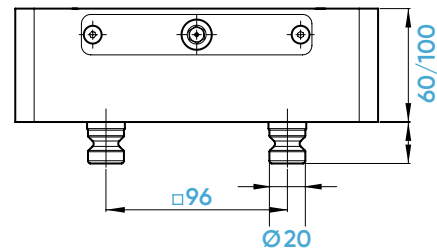
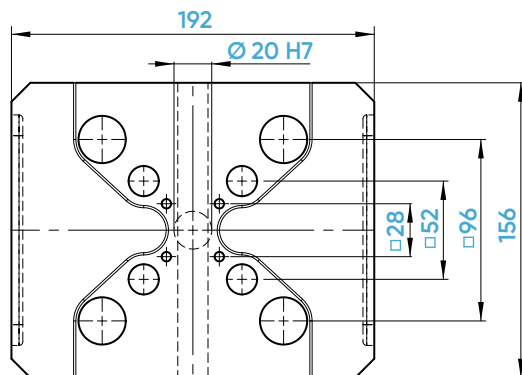
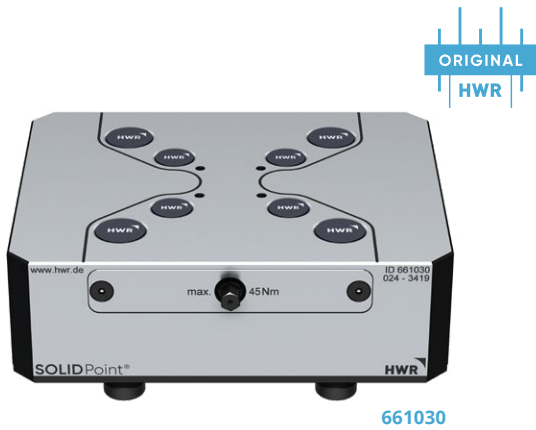
660225



Ident-Nr. / ident-no.		660209	660225
Maße / dimensions	mm	Ø 246 x 27	192 x 384 x 27
Nullpunktsystem / zero-point system	mm	96 / 52	96 / 52
Nullpunktbolzen / zero-point stud	mm	Ø 20 / 16	Ø 20 / 16
Passender Spanner / suitable vice		125 / 77 / 46	125 / 77 / 46
max. Anzugsmoment / max. tightening torque	Nm	45	45
Haltekraft / holding force	kN	60 [4 Bolzen / studs]	60 [4 Bolzen / studs]
Positioniergenauigkeit / accuracy	mm	0,005	0,005
Gewicht / weight	kg	9,1	14,7
Befestigungsbohrungen setzen / set mounting holes	Ident-Nr.	-	677102
Ausrichtnuten setzen / set alignment grooves	Ident-Nr.	-	677112
Schlüsselweite / wrench size	mm	8	8
Kompatibel mit / compatible with		<b>Das Original von HWR!</b>	<b>Das Original von HWR!</b>

# SOLIDPoint® 96/52

5-Achs-Erhöherungen mit mechanischer Nullpunkttechnik  
5-axis riser with mechanical zero-point technologie

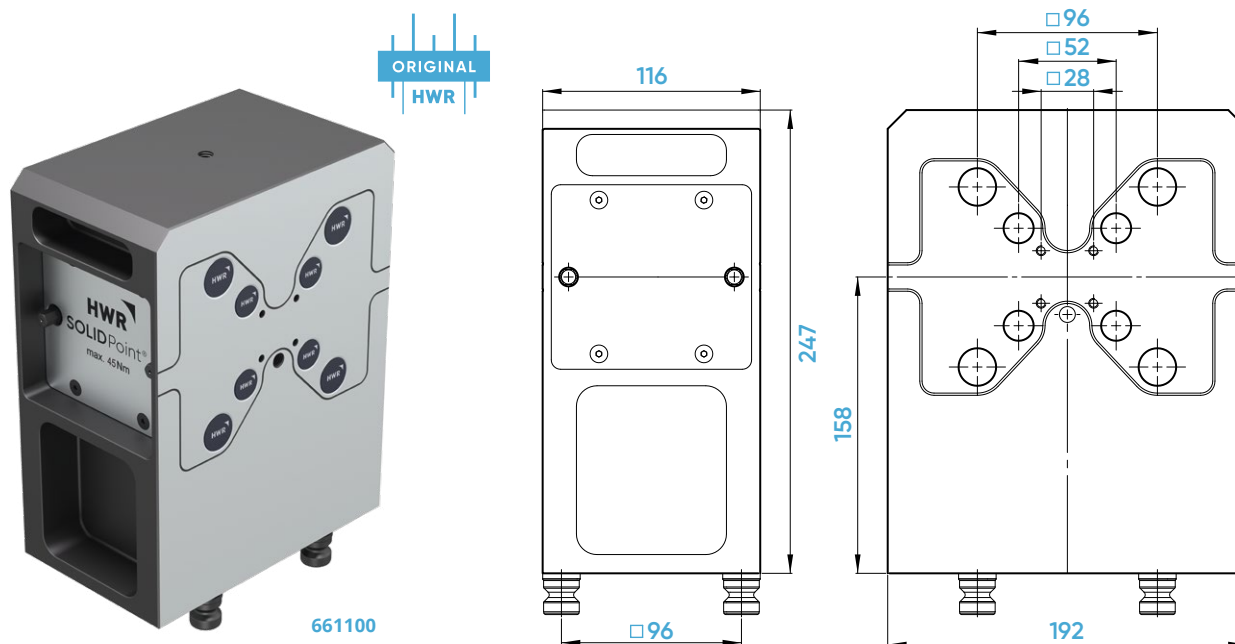


Ident-Nr. / ident-no.		661030	661040
Maße / dimensions	mm	192 x 156 x 60	192 x 156 x 100
Nullpunktsystem / zero-point system	mm	96 / 52	96 / 52
Nullpunktbolzen / zero-point stud	mm	Ø 20 / 16	Ø 20 / 16
Passender Spanner / suitable vice		125 / 77 / 46	125 / 77 / 46
max. Anzugsmoment / max. tightening torque	Nm	45	45
Haltekraft / holding force	kN	60 [4 Bolzen / studs]	60 [4 Bolzen / studs]
Positioniergenauigkeit / accuracy	mm	0,005	0,005
Gewicht / weight	kg	6,8	11,2
Schlüsselweite / wrench size	mm	8	8
Kompatibel mit / compatible with	Ident-Nr.	45486	45487

# SOLIDPoint® 96/52

Doppelaufnahmekörper

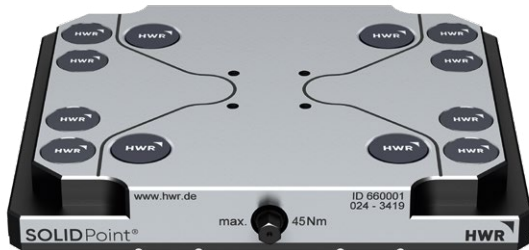
Twin base



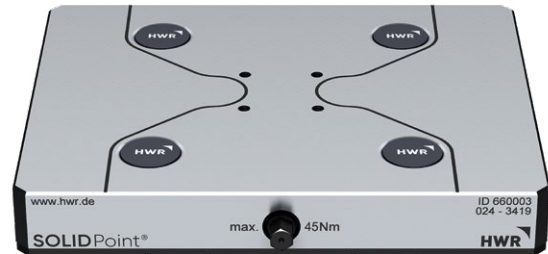
Ident-Nr. / ident-no.		661100
Maße / dimensions	mm	192 x 247 x 116
Nullpunktsystem / zero-point system	mm	96 / 52
Nullpunktbolzen / zero-point stud	mm	Ø 20 / 16
Passender Spanner / suitable vice		125 / 77 / 46
max. Anzugsmoment / max. tightening torque	Nm	45
Haltekraft / holding force	kN	60 [4 Bolzen / studs]
Positioniergenauigkeit / accuracy	mm	0,005
Gewicht / weight	kg	26,7
Schlüsselweite / wrench size	mm	8
Kompatibel mit / compatible with	Ident-Nr.	47548

# SOLIDPoint® 96

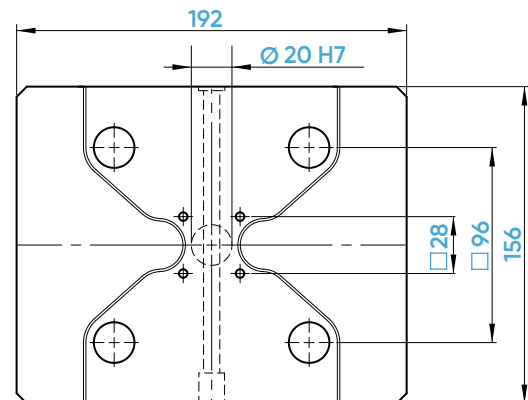
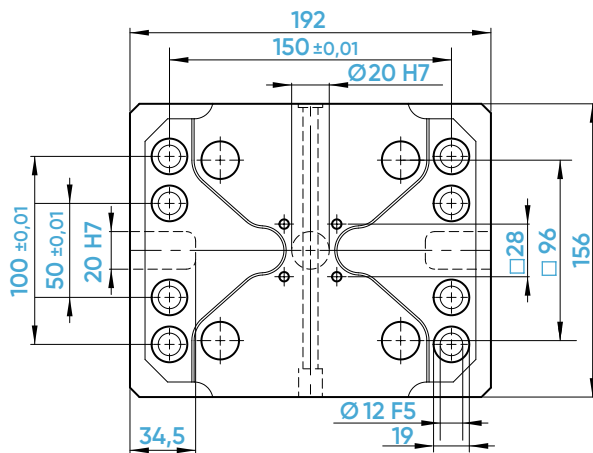
Mechanische Nullpunktplatten  
Mechanical zero-point plates



660001



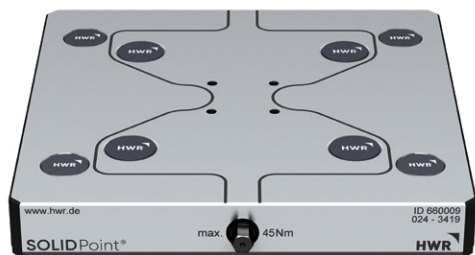
660003



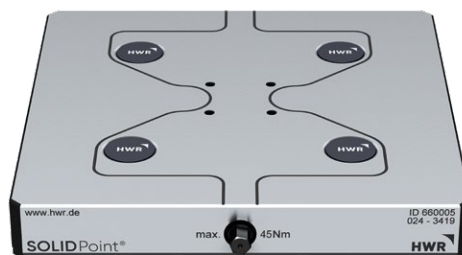
Ident-Nr. / ident-no.		660001	660003
Maße / dimensions	mm	192 x 156 x 27	192 x 156 x 27
Nullpunktsystem / zero-point system	mm	96	96
Nullpunktbolzen / zero-point stud	mm	Ø 20	Ø 20
Passender Spanner / suitable vice		125	125
max. Anzugsmoment / max. tightening torque	Nm	45	45
Haltekraft / holding force	kN	60 [4 Bolzen / studs]	60 [4 Bolzen / studs]
Positioniergenauigkeit / accuracy	mm	0,005	0,005
Gewicht / weight	kg	5,5	6
Befestigungsbohrungen setzen / set mounting holes	Ident-Nr.	-	662101
Ausrichtnuten setzen / set alignment grooves	Ident-Nr.	-	662111
Schlüsselweite / wrench size	mm	8	8
Kompatibel mit / compatible with	Ident-Nr.	45400	45401

# SOLIDPoint® 96

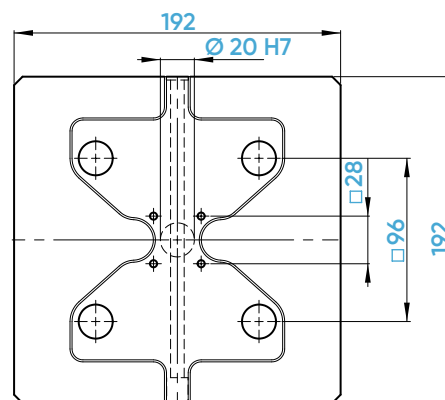
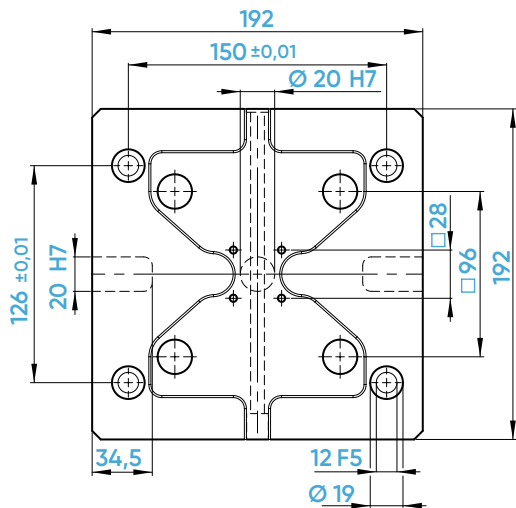
Mechanische Nullpunktplatten  
Mechanical zero-point plates



660009



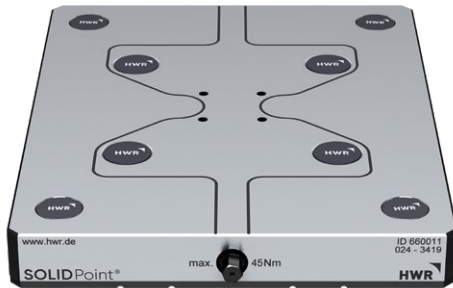
660005



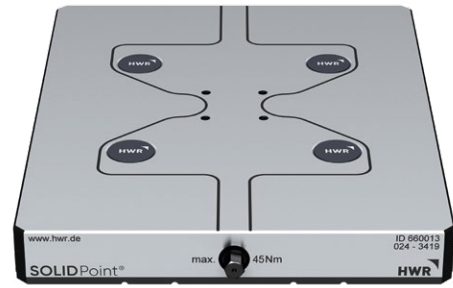
Ident-Nr. / ident-no.		660009	660005
Maße / dimensions	mm	192 x 192 x 27	192 x 192 x 27
Nullpunktsystem / zero-point system	mm	96	96
Nullpunktbolzen / zero-point stud	mm	Ø 20	Ø 20
Passender Spanner / suitable vice		125	125
max. Anzugsmoment / max. tightening torque	Nm	45	45
Haltekraft / holding force	kN	60 [4 Bolzen / studs]	60 [4 Bolzen / studs]
Positioniergenauigkeit / accuracy	mm	0,005	0,005
Gewicht / weight	kg	7	7,2
Befestigungsbohrungen setzen / set mounting holes	Ident-Nr.	-	662101
Ausrichtnuten setzen / set alignment grooves	Ident-Nr.	-	662111
Schlüsselweite / wrench size	mm	8	8
Kompatibel mit / compatible with	Ident-Nr.	45763	45710

# SOLIDPoint® 96

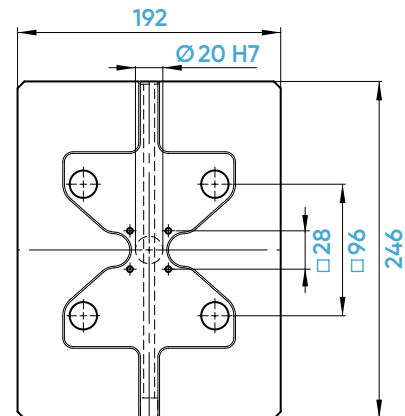
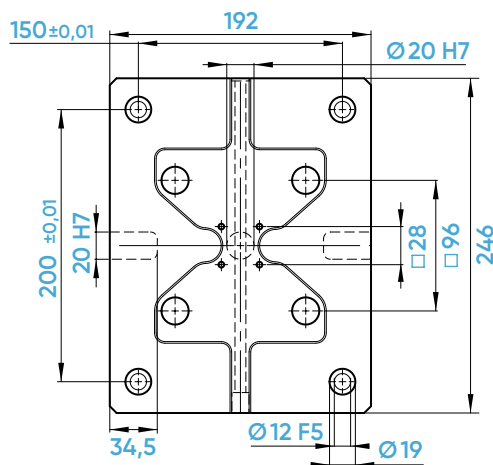
Mechanische Nullpunktplatten  
 Mechanical zero-point plates



660011



660013



Ident-Nr. / ident-no.		660011	660013
Maße / dimensions	mm	246 x 192 x 27	246 x 192 x 27
Nullpunktsystem / zero-point system	mm	96	96
Nullpunktbolzen / zero-point stud	mm	Ø 20	Ø 20
Passender Spanner / suitable vice		125	125
max. Anzugsmoment / max. tightening torque	Nm	45	45
Haltekraft / holding force	kN	60 [4 Bolzen / studs]	60 [4 Bolzen / studs]
Positioniergenauigkeit / accuracy	mm	0,005	0,005
Gewicht / weight	kg	9,2	9,4
Befestigungsbohrungen setzen / set mounting holes	Ident-Nr.	-	662101
Ausrichtnuten setzen / set alignment grooves	Ident-Nr.	-	662111
Schlüsselweite / wrench size	mm	8	8
Kompatibel mit / compatible with	Ident-Nr.	45715	45716

# SOLIDPoint® 96

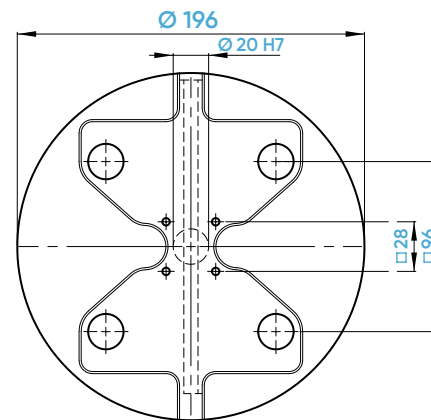
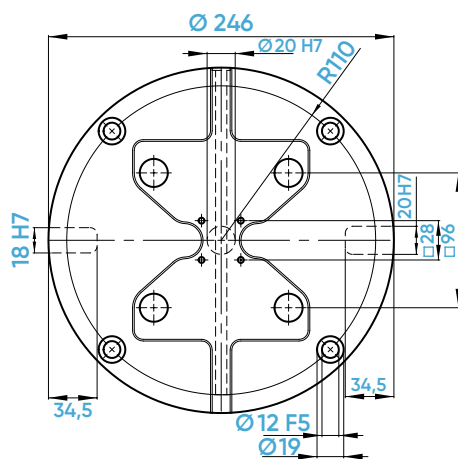
Mechanische Nullpunktplatten  
Mechanical zero-point plates



660103



660101

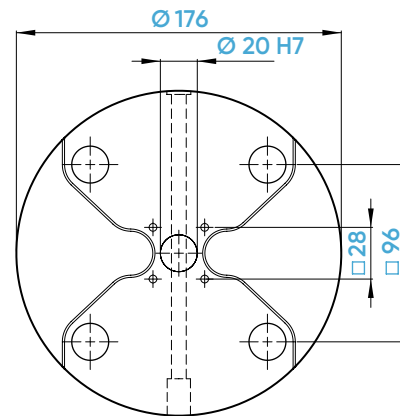
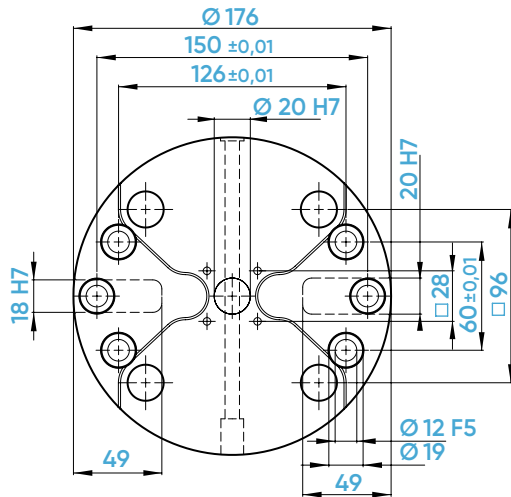
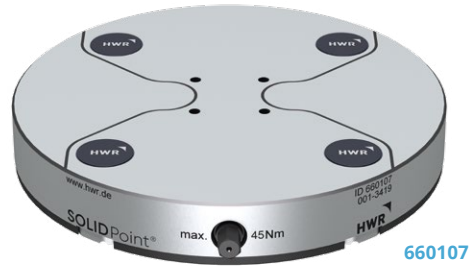
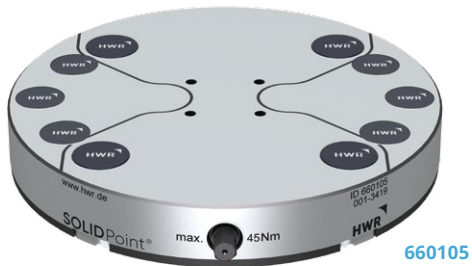


Ident-Nr. / ident-no.		660103	660101
Maße / dimensions	mm	Ø 246 x 27	Ø 196 x 27
Nullpunktsystem / zero-point system	mm	96	96
Nullpunktbolzen / zero-point stud	mm	Ø 20	Ø 20
Passender Spanner / suitable vice		125	125
max. Anzugsmoment / max. tightening torque	Nm	45	45
Haltekraft / holding force	kN	60 [4 Bolzen / studs]	60 [4 Bolzen / studs]
Positioniergenauigkeit / accuracy	mm	0,005	0,005
Gewicht / weight	kg	9,3	6
Befestigungsbohrungen setzen / set mounting holes	Ident-Nr.	-	662101
Ausrichtnuten setzen / set alignment grooves	Ident-Nr.	-	662111
Schlüsselweite / wrench size	mm	8	8
Kompatibel mit / compatible with	Ident-Nr.	45890	45820



# SOLIDPoint® 96

Mechanische Nullpunktplatten  
Mechanical zero-point plates

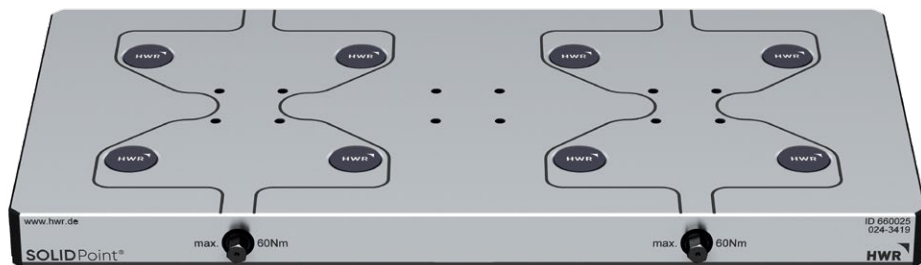


Ident-Nr. / ident-no.		660105	660107
Maße / dimensions	mm	Ø 176 x 27	Ø 176 x 27
Nullpunktsystem / zero-point system	mm	96	96
Nullpunktbolzen / zero-point stud	mm	Ø 20	Ø 20
Passender Spanner / suitable vice		125	125
max. Anzugsmoment / max. tightening torque	Nm	45	45
Haltekraft / holding force	kN	60 [4 Bolzen / studs]	60 [4 Bolzen / studs]
Positioniergenauigkeit / accuracy	mm	0,005	0,005
Gewicht / weight	kg	4,7	4,8
Befestigungsbohrungen setzen / set mounting holes	Ident-Nr.	-	662101
Ausrichtnuten setzen / set alignment grooves	Ident-Nr.	-	662111
Schlüsselweite / wrench size	mm	8	8
Kompatibel mit / compatible with	Ident-Nr.	45800	45801

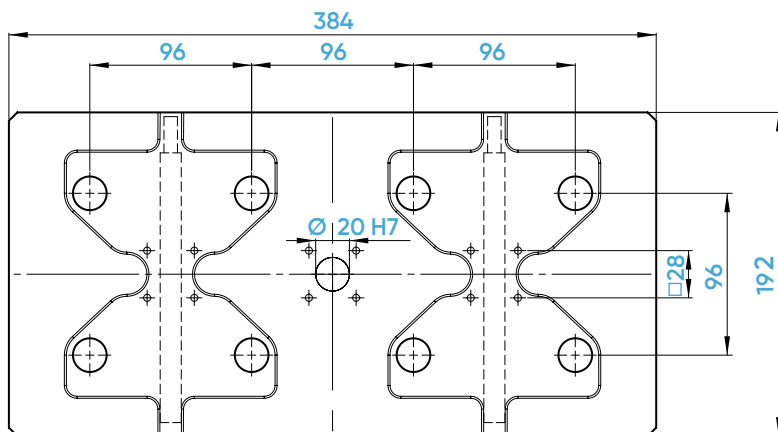
# SOLIDPoint® 96

Mechanische Mehrfach-Nullpunktplatten

Mechanical multi-zero-point plates



660025



Ident-Nr. / ident-no.		660025
Maße / dimensions	mm	192 x 384 x 27
Nullpunktsystem / zero-point system	mm	96
Nullpunktbolzen / zero-point stud	mm	Ø 20
Passender Spanner / suitable vice		125
max. Anzugsmoment / max. tightening torque	Nm	45
Haltekraft / holding force	kN	60 [4 Bolzen / studs]
Positioniergenauigkeit / accuracy	mm	0,005
Gewicht / weight	kg	14,7
Befestigungsbohrungen setzen / set mounting holes	Ident-Nr.	677102
Ausrichtnuten setzen / set alignment grooves	Ident-Nr.	677112
Schlüsselweite / wrench size	mm	8
Kompatibel mit / compatible with	Ident-Nr.	45720

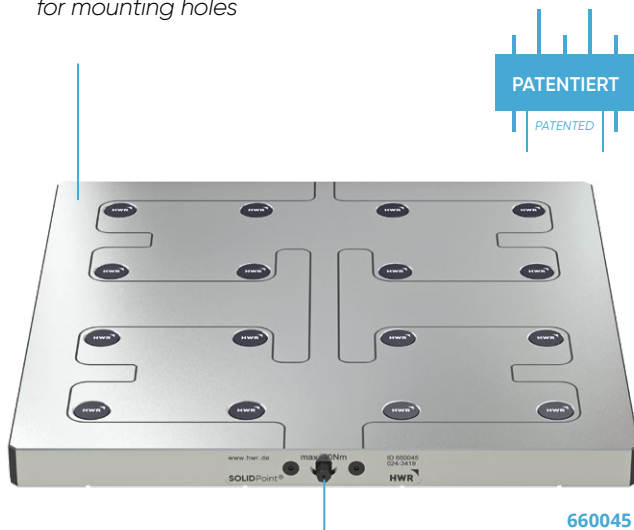
# SOLIDPoint® 96

Mechanische Mehrfach-Nullpunktplatten

Mechanical multi-zero-point plates

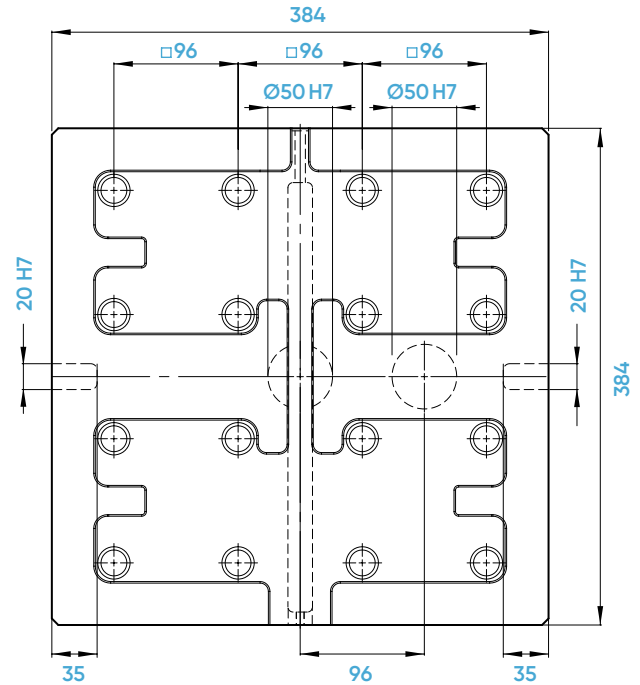
Kennzeichnung des Bereiches  
für Befestigungsbohrungen

Marking of the area  
for mounting holes



Höchste Haltekraft  
durch Kraftverstärkung

Highest holding force due to force amplification



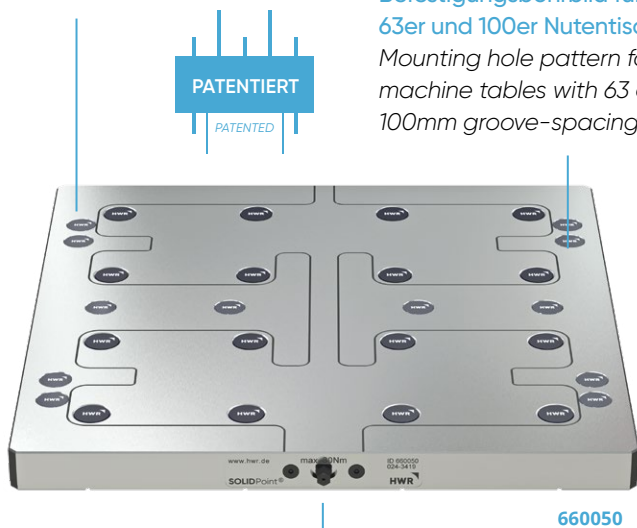
Ident-Nr. / ident-no.		660045
Maße / dimensions	mm	384 x 384 x 27
Nullpunktsystem / zero-point system	mm	96
Nullpunktbolzen / zero-point stud	mm	Ø 20
Passender Spanner / suitable vice		125
max. Anzugsmoment / max. tightening torque	Nm	30
Haltekraft / holding force	kN	60 [4 Bolzen / studs]
Positioniergenauigkeit / accuracy	mm	0,005
Gewicht / weight	kg	28
Befestigungsbohrungen setzen / set mounting holes	Ident-Nr.	677104
Ausrichtnuten setzen / set alignment grooves	Ident-Nr.	677114
Schlüsselweite / wrench size	mm	8
Kompatibel mit / compatible with	Ident-Nr.	45740

# SOLIDPoint® 96

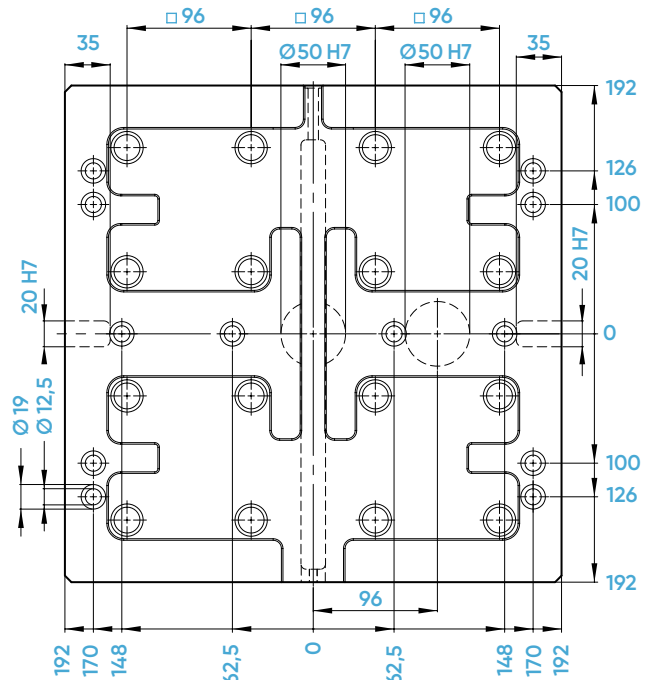
Mechanische Mehrfach-Nullpunktplatten  
Mechanical multi-zero-point plates

Geböhrt für  
63er und 100er  
Nutentische  
Drilled for 63  
and 100mm slot  
tables

Kennzeichnung des Bereiches  
für Befestigungsbohrungen  
Marking of the area  
for mounting holes



Befestigungsbohrbild für  
63er und 100er Nutentische  
Mounting hole pattern for  
machine tables with 63 and  
100mm groove-spacing



Höchste Haltekraft  
durch Kraftverstärkung  
Highest holding force due to force amplification

Ident-Nr. / ident-no.		660050
Maße / dimensions	mm	384 x 384 x 27
Nullpunktsystem / zero-point system	mm	96
Nullpunktbolzen / zero-point stud	mm	Ø 20
Passender Spanner / suitable vice		125
max. Anzugsmoment / max. tightening torque	Nm	30
Haltekraft / holding force	kN	60 [4 Bolzen / studs]
Positioniergenauigkeit / accuracy	mm	0,005
Gewicht / weight	kg	28
Befestigungsbohrungen setzen / set mounting holes	Ident-Nr.	-
Ausrichtnuten setzen / set alignment grooves	Ident-Nr.	-
Schlüsselweite / wrench size	mm	8
Kompatibel mit / compatible with	Ident-Nr.	45741 / 45742

# SOLIDPoint® 96

5-Achs-Erhöherungen mit mechanischer Nullpunkttechnik

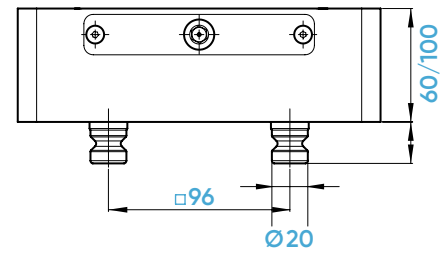
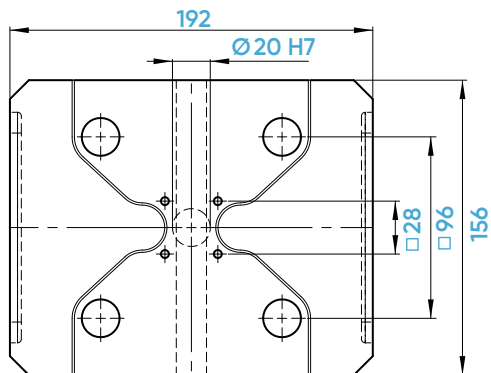
5-axis riser with mechanical zero-point technologie



661006



661010



Ident-Nr. / ident-no.		661006	661010
Maße / dimensions	mm	192 x 156 x 60	192 x 156 x 100
Nullpunktsystem / zero-point system	mm	96	96
Nullpunktbolzen / zero-point stud	mm	Ø 20	Ø 20
Passender Spanner / suitable vice		125	125
max. Anzugsmoment / max. tightening torque	Nm	45	45
Haltekraft / holding force	kN	60 [4 Bolzen / studs]	60 [4 Bolzen / studs]
Positioniergenauigkeit / accuracy	mm	0,005	0,005
Gewicht / weight	kg	6,8	18
Schlüsselweite / wrench size	mm	8	8
Kompatibel mit / compatible with	Ident-Nr.	45406	45407

# SOLIDPoint® 52

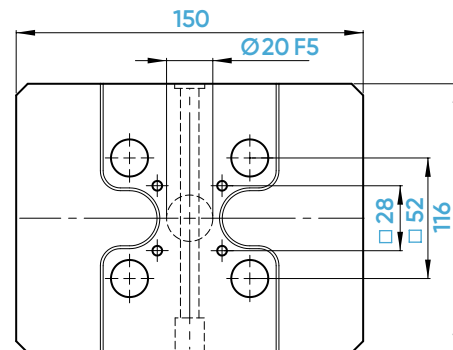
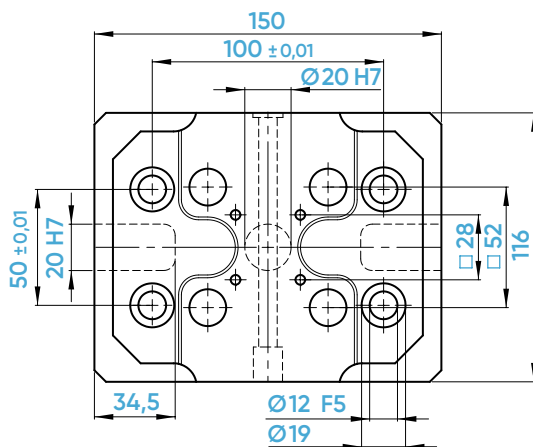
Mechanische Nullpunktplatten  
Mechanical zero-point plates



650002



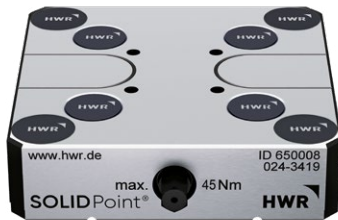
650004



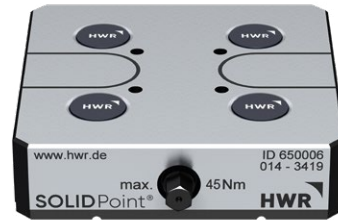
Ident-Nr. / ident-no.		650002	650004
Maße / dimensions	mm	150 x 116 x 27	150 x 116 x 27
Nullpunktsystem / zero-point system	mm	52	52
Nullpunktbolzen / zero-point stud	mm	Ø 16	Ø 16
Passender Spanner / suitable vice		77 / 46	77 / 46
max. Anzugsmoment / max. tightening torque	Nm	45	45
Haltekraft / holding force	kN	60 [4 Bolzen / studs]	60 [4 Bolzen / studs]
Positioniergenauigkeit / accuracy	mm	0,005	0,005
Gewicht / weight	kg	2,9	3,4
Befestigungsbohrungen setzen / set mounting holes	Ident-Nr.	-	662101
Ausrichtnuten setzen / set alignment grooves	Ident-Nr.	-	662111
Schlüsselweite / wrench size	mm	8	8
Kompatibel mit / compatible with	Ident-Nr.	45150	45151

# SOLIDPoint® 52

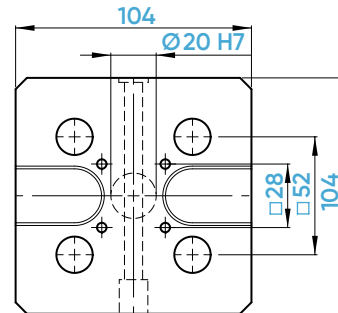
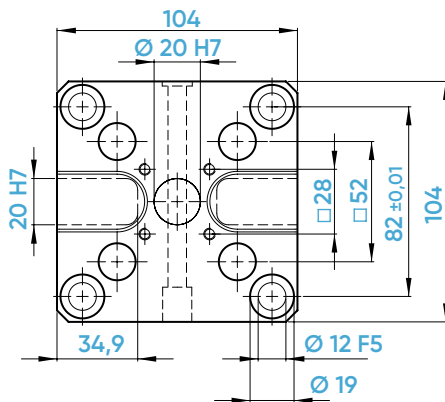
Mechanische Nullpunktplatten  
Mechanical zero-point plates



650008



650006



Ident-Nr. / ident-no.		650008	650006
Maße / dimensions	mm	104 x 104 x 27	104 x 104 x 27
Nullpunktsystem / zero-point system	mm	52	52
Nullpunktbolzen / zero-point stud	mm	Ø 16	Ø 16
Passender Spanner / suitable vice		77 / 46	77 / 46
max. Anzugsmoment / max. tightening torque	Nm	45	45
Haltekraft / holding force	kN	60 [4 Bolzen / studs]	60 [4 Bolzen / studs]
Positioniergenauigkeit / accuracy	mm	0,005	0,005
Gewicht / weight	kg	2	2
Befestigungsbohrungen setzen / set mounting holes	Ident-Nr.	-	662101
Ausrichtnuten setzen / set alignment grooves	Ident-Nr.	-	662111
Schlüsselweite / wrench size	mm	8	8
Kompatibel mit / compatible with	Ident-Nr.	75600	45600

# SOLIDPoint® 52

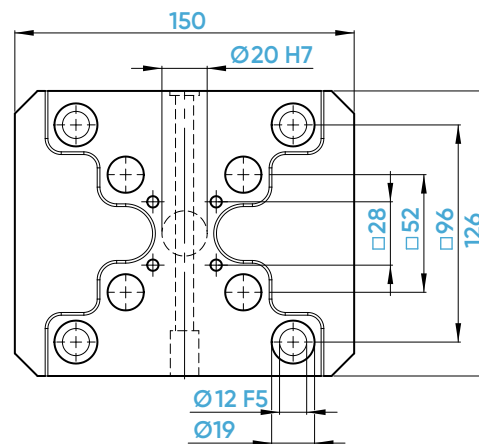
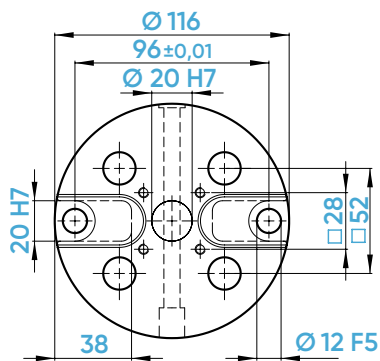
Mechanische Nullpunktplatten & Adapterplatte  
Mechanical zero-point plates & adaptor plates



650101



659100



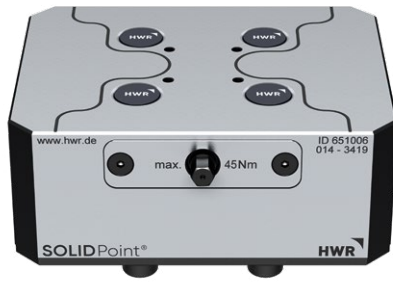
Ident-Nr. / ident-no.		650101	659100
Maße / dimensions	mm	Ø 116 x 27	150 x 126 x 27
Nullpunktsystem / zero-point system	mm	52	96 / 52
Nullpunktbolzen / zero-point stud	mm	Ø 16	Ø 16
Passender Spanner / suitable vice		77 / 46	77 / 46
max. Anzugsmoment / max. tightening torque	Nm	45	45
Haltekraft / holding force	kN	60 [4 Bolzen / studs]	60 [4 Bolzen / studs]
Positioniergenauigkeit / accuracy	mm	0,005	0,005
Gewicht / weight	kg	1,9	3,4
Befestigungsbohrungen setzen / set mounting holes	Ident-Nr.	-	-
Ausrichtnuten setzen / set alignment grooves	Ident-Nr.	-	-
Schlüsselweite / wrench size	mm	8	8
Kompatibel mit / compatible with	Ident-Nr.	45750	45160



# SOLIDPoint® 52

5-Achs-Erhöherungen mit mechanischer Nullpunkttechnik

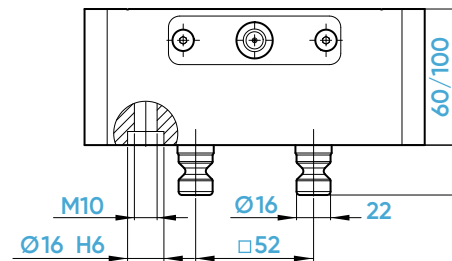
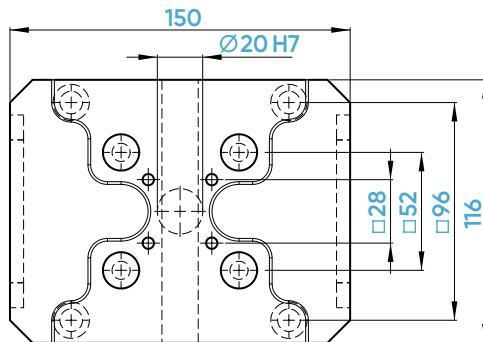
5-axis riser with mechanical zero-point technology



651006



651010



Ident-Nr. / ident-no.		651006	651010
Maße / dimensions	mm	150 x 116 x 60	150 x 116 x 100
Nullpunktsystem / zero-point system	mm	52	52
Nullpunktbolzen / zero-point stud	mm	Ø 16 / 20	Ø 16 / 20
Passender Spanner / suitable vice		77 / 46	77 / 46
max. Anzugsmoment / max. tightening torque	Nm	45	45
Haltekraft / holding force	kN	60 [4 Bolzen / studs]	60 [4 Bolzen / studs]
Positioniergenauigkeit / accuracy	mm	0,005	0,005
Gewicht / weight	kg	6,8	11,2
Schlüsselweite / wrench size	mm	8	8
Kompatibel mit / compatible with	Ident-Nr.	45156	45157

# SOLIDPoint®

Pneumatische Nullpunktplatten  
Pneumatic zero-point plates

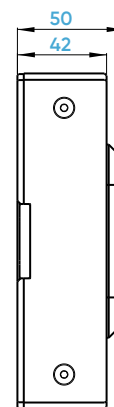
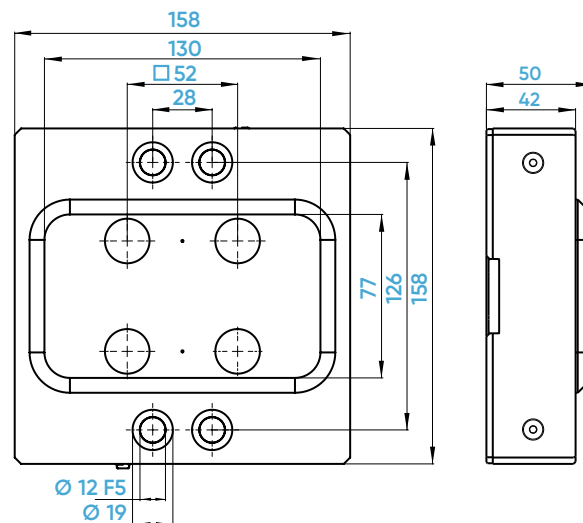
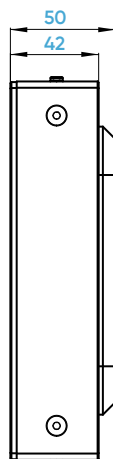
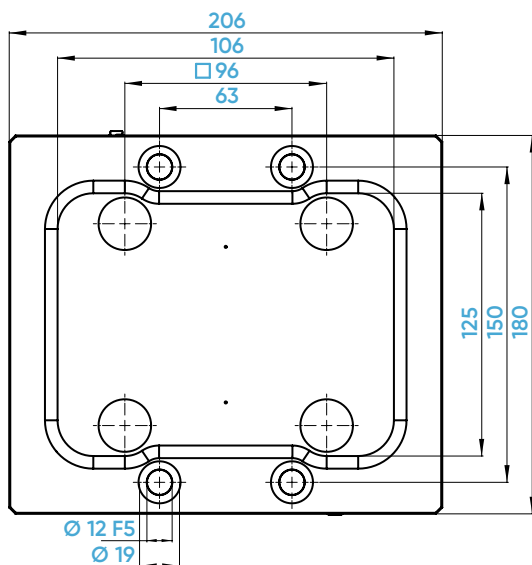
Produkt-  
neuheit  
product  
news



663002



653003

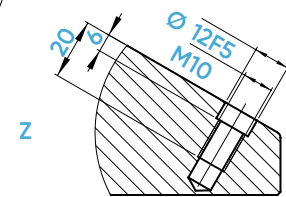
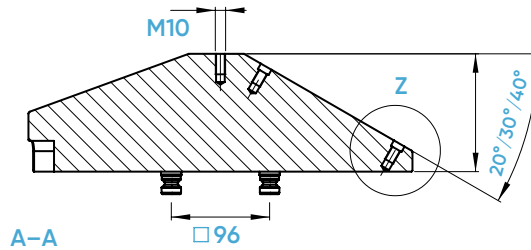
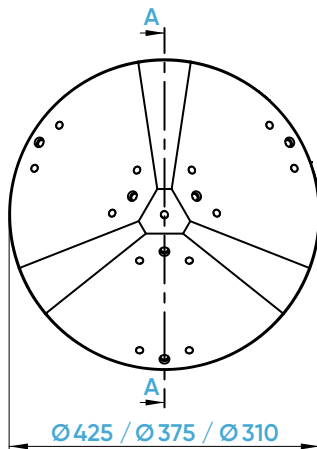


Ident-Nr. / ident-no.		663002	653003
Maße / dimensions	mm	206 x 180 x 50	158 x 158 x 50
Nullpunktsystem / zero-point system	mm	96	52
Nullpunktbolzen / zero-point stud	mm	Ø 20	Ø 16
Passender Spanner / suitable vice		125	77 / 46
pneumatischer Betätigungsdruck / pneumatic actuating pressure	bar	min. 7	min. 7
Haltekraft (geboostert) / holding force (boosted)	kN	60 [4 Bolzen / studs]	60 [4 Bolzen / studs]
Positioniergenauigkeit / accuracy	mm	0,005	0,005
Gewicht / weight	kg	11,7	7,4

# SOLIDPoint®

3-Seiten Pyramide

3-sided pyramid



Inklusive 4 SOLIDPoint® 96 Aufnahmebolzen Ø 20mm  
4 SOLIDPoint® 96 studs Ø 20mm included

Spannpyramide mit Kombi-Rasterplatten 96/52 oder Rasterplatten 96mm bestückbar.

Clamping pyramid can be equipped with combination grid plates 96/52 or grid plates 96.

Ident-Nr. / ident-no.		661220	661230	661240
Durchmesser / diameter	mm	425	375	310
Höhe [Z] / height [Z]	mm	100	115	125
Winkel (Grad) / angle (degree)	mm	20	30	40
Nullpunktsystem / zero-point system	mm	96	96	96
Nullpunktbolzen / zero-point stud	mm	Ø 20	Ø 20	Ø 20
Passender Spanner / suitable vice	Nm	125 / 77 / 46	125 / 77 / 46	125 / 77 / 46
Geeignete Zentrierspanner bis Größe / suitable centering vices up to size	kN	683205-125	683205-125	683155-125
Positioniergenauigkeit / accuracy	mm	0,005	0,005	0,005
Gewicht / weight	kg	26,3	19,8	13,4
Kompatibel mit / compatible with	Ident-Nr.	<b>Exklusiv bei HWR!</b>	<b>Exklusiv bei HWR!</b>	<b>Exklusiv bei HWR!</b>
Kompatible Nullpunktplatten / compatible zero-point plates	Ident-Nr.	660105, 660215		

# SOLIDTower – Spannturm für die Horizontalbearbeitung

Tombstone for horizontal machining



## EINFACH UND FLEXIBEL IN DER ANWENDUNG

- 4-Seiten-Spannturm zur Aufnahme von **SOLIDPoint®** Kombiraster 96/52, 96 oder 52mm Rasterplatten
- Plattenübergreifendes Nullpunkttraster auf allen 4 Seiten
- Stabiler Gussgrundkörper, feingefräst mit einer Planparallelität von  $\pm 0,02$
- Montage über **SOLIDPoint®** Nullpunktspannsystem oder durch individuelles Bohrbild direkt auf dem Maschinentisch

## SIMPLE AND FLEXIBLE IN APPLICATION

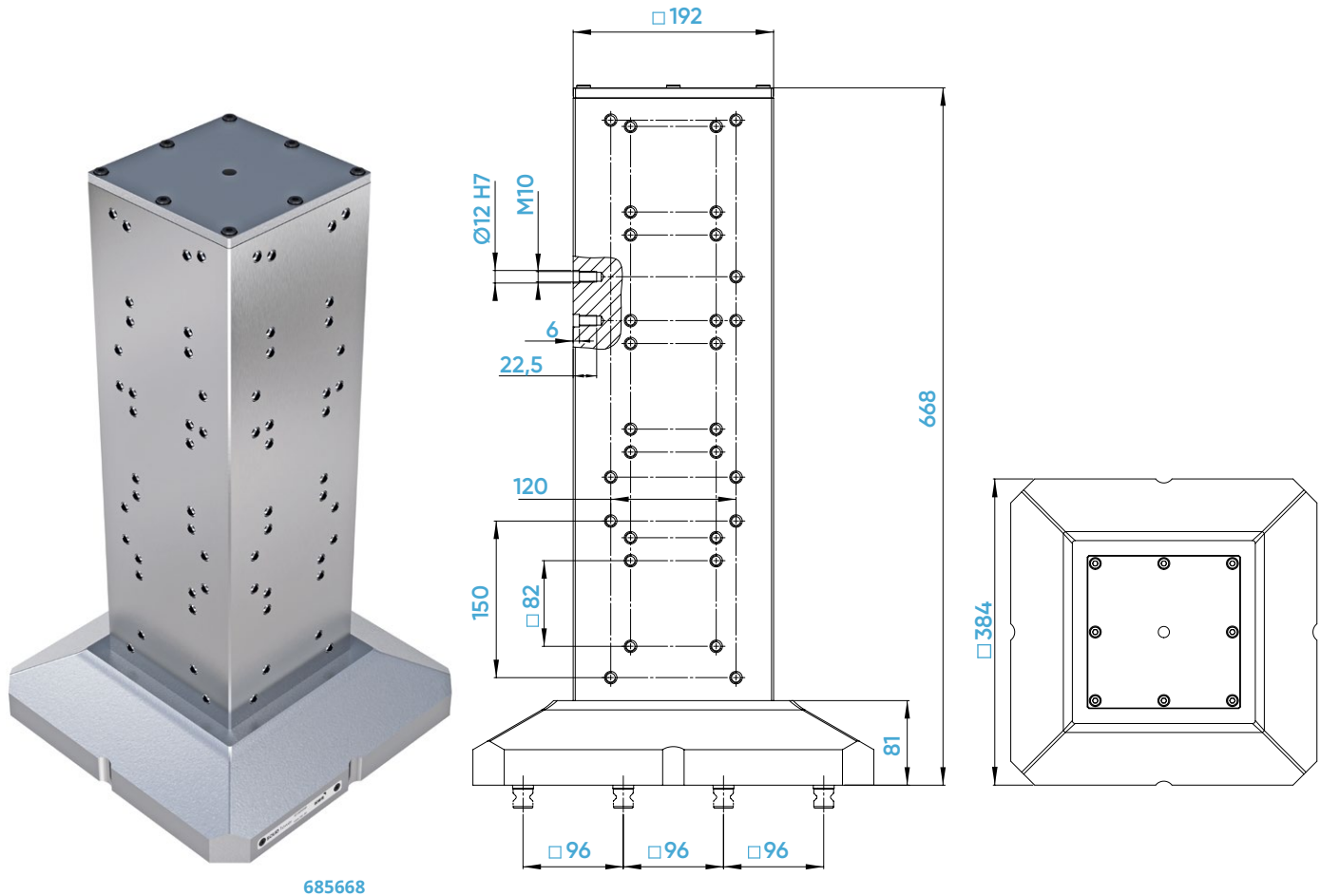
- 4-sided tombstone to accommodate **SOLIDPoint®** combination grid 96/52, 96 or 52mm grid plates
- Cross-plate zero-point grid on all 4 sides
- Stable cast base body, fine milled with a plane parallelism of  $\pm 0.02$
- Mounting via **SOLIDPoint®** zero-point clamping system or by individual drilling pattern directly on the machine table

**SOLIDTower** – Ausrüstung mit SOLIDPoint Kombi-Platten für 96er und 52er Bolzenraster

**SOLIDTower** – Equipped with SOLIDPoint combination plates for 96 and 52 stud grid

# SOLIDTower

4-Seiten Spannturm  
4-sided Tombstone



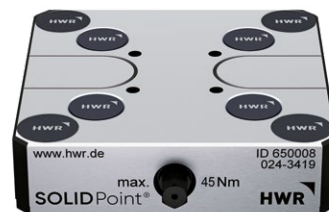
Ident-Nr. / ident-no.		685668
Maße / dimensions	mm	384 x 384 x 668
Nullpunktsystem / zero-point system	mm	96
Nullpunktbolzen / zero-point stud	mm	Ø 20
Passender Spanner / suitable vice		125 / 77 / 46
Gewicht / weight	kg	156,9
Kompatibel mit / compatible with	Ident-Nr.	70650

# SOLIDTower Rasterplatten

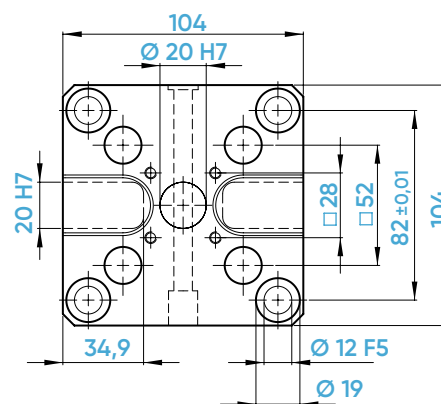
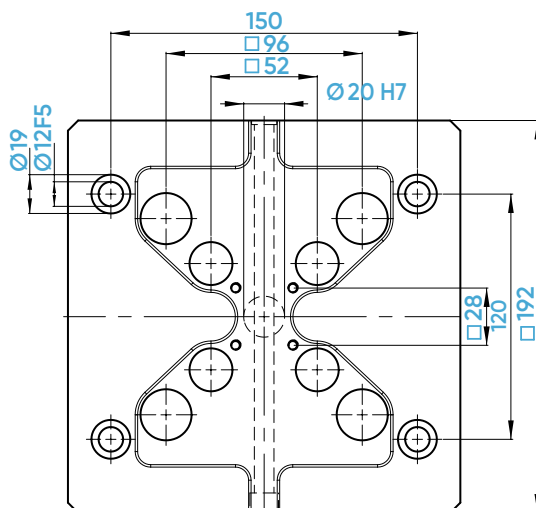
SOLIDTower Rasterplatten zur Ausrüstung eines SOLIDTower-Spannturms  
 SOLIDTower grid plates for equipping a SOLIDTower tombstone



660219



650008

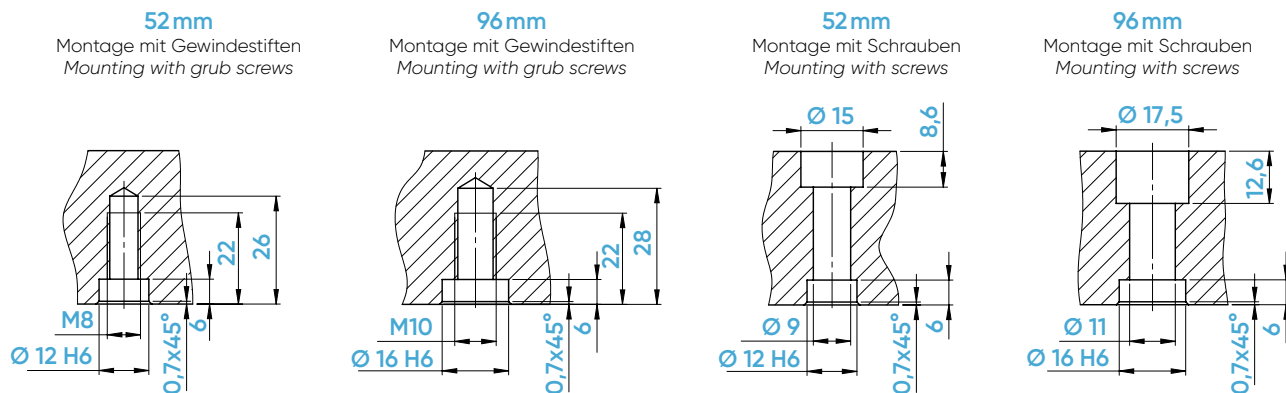


Alle SOLIDTower Rasterplatten werden mit 2x Passbuchsen Ø12x 12mm und 4x Befestigungsschrauben M10x 35 ausgeliefert!  
 All SOLIDTower grid plates are delivered with 2x fitting bushes Ø12x 12mm and 4x fixing screws M10x 35 delivered!

Ident-Nr. / ident-no.		660219	660008	650008
Maße / dimensions	mm	192 x 192 x 27	192 x 192 x 27	104 x 104 x 27
Nullpunktsystem / zero-point system	mm	96 / 52	96	52
Nullpunktbolzen / zero-point stud	mm	Ø 20 / 16	Ø 20	Ø 16
Passender Spanner / suitable vice		125 / 77 / 46	125 / 77	77 / 46
max. Anzugsmoment / max. tightening torque	Nm	45	45	45
Haltekraft / holding force	kN	60 [4 Bolzen / studs]	60 [4 Bolzen / studs]	60 [4 Bolzen / studs]
Positioniergenauigkeit / accuracy	mm	0,005	0,005	0,005
Gewicht / weight	kg	7	7	2
Schlüsselweite / wrench size	mm	8	8	8
Kompatibel mit / compatible with	Ident-Nr.	75748	75710	75600

# SOLIDPoint® 96/52

Zubehör zur Befestigung  
Mounting accessories



Positionstoleranz +/- 0,01mm / position tolerance +/- 0,01mm

## Nullpunkt-Aufnahmebolzen / zero-point-studs

Ident-Nr. / ident-no.	662096	662096-10	652052	652052-10
Ausführung / version	Standard	Distanzbolzen / distance stud	Standard	Distanzbolzen / distance stud
Bolzendurchmesser / stud diameter	mm 20	20	16	16
Nullpunktsystem / zero-point system	mm 96	96	52	52
Distanzhöhe / distance height	mm -	10 [Ø28]	-	10 [Ø24]
Kompatibel mit / compatible with	45570	45570-10	45270	45270-10
Verpackungseinheit / pack unit	1 Stück / pcs.	1 Satz à 4 Stück / 1 set of 4 pcs.	1 Stück / pcs.	1 Satz à 4 Stück / 1 set of 4 pcs.



## Schutzstopfen / protective plugs

Ident-Nr. / ident-no.	662001	652002
Bolzendurchmesser / stud diameter	mm 20	16
Kompatibel mit / compatible with	45096-30	45052-30
Verpackungseinheit / pack unit	1 Satz à 4 Stück / 1 set of 4 pcs.	1 Satz à 4 Stück / 1 set of 4 pcs.



## Abdeckplättchen für Befestigungsbohrungen / cover plates for mounting holes

Ident-Nr. / ident-no.	669015	669020	669027
Durchmesser / diameter	mm 15	20	27
Kompatibel mit / compatible with	45008-15	45008-20	45008-27
Verpackungseinheit / pack unit	1 Satz à 20 Stück / 1 set of 20 pcs.	1 Satz à 20 Stück / 1 set of 20 pcs.	1 Satz à 20 Stück / 1 set of 20 pcs.



# SOLIDPoint®

Zubehör zum Ausrichten  
Accessories for alignment

## Loose Nutensteine (DIN6323) / loose t-nuts (DIN6323)

Ident-Nr. / ident-no.		907064	907065
Abmessungen / dimensions	mm	20 auf 14 / 20 to 14	20 auf 18 / 20 to 18

Um Ihnen die Montage und Ausrichtung Ihrer **SOLIDPoint®** Platten zu vereinfachen, bieten wir Ihnen 20H7 Ausrichtnutensteine für die passenden Nuten in Ihrem Maschinentisch an.

To simplify the assembly and alignment of your **SOLIDPoint®** plates, we offer 20H7 alignment t-nuts for the matching grooves in your machine table.



## Zentrierstutzen / centering spigot

Ident-Nr. / ident-no.		662230	662232	662250	662530	662532	662550
Durchmesser / diameter	mm	20 auf 30 / 20 to 30	20 auf 32 / 20 to 32	20 auf 50 / 20 to 50	50 auf 30 / 50 to 30	50 auf 32 / 50 to 32	50 auf 50 / 50 to 50

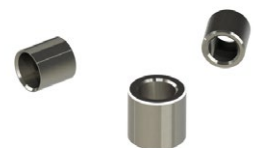
Zur konzentrischen Ausrichtung Ihrer **SOLIDPoint®** Platten bieten wir Ihnen den passenden Zentrierstutzen an. Alle unsere Platten haben an der Unterseite eine 20H7 oder 50H7 Passbohrung und können so auf die gängigsten Bohrungsdurchmesser (30, 32 und 50mm) Ihres Maschinentisches adaptiert werden.

For the concentric alignment of your **SOLIDPoint®** plates, we offer you the matching centering spigot. All our plates have a 20H7 or 50H7 fitting hole on the underside and can thus be adapted to the most common bore diameters (30, 32 and 50mm) of your machine table.



## Passbuchsen / fitting sleeves

Ident-Nr. / ident-no.		662003	662004	662005	662006
Abmessungen / dimensions	mm	Ø 12 x 12	Ø 12 x 12	Ø 16 x 15	Ø 16 x 15
für Schraube / for screw		M10	M8	M10	M12
Kompatibel mit / compatible with		45000-09	65191-04	65191-05	
Verpackungseinheit / pack unit		1 Stück / pcs.	1 Stück / pcs.	1 Stück / pcs.	1 Stück / pcs.



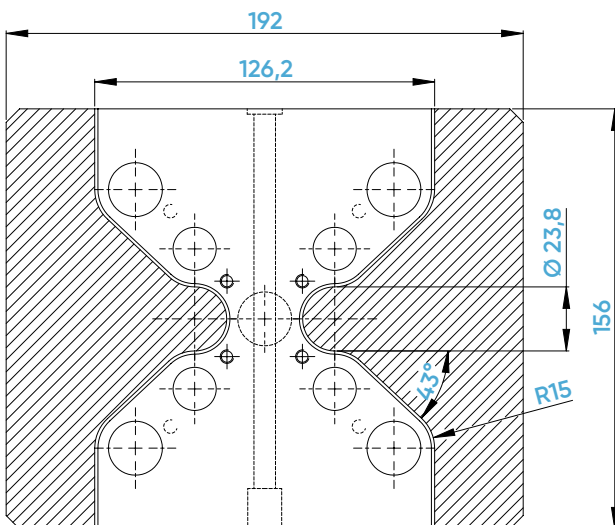


# SOLIDPoint® FAQ

## BEFESTIGUNGSBOHRUNGEN EINBRINGEN

Bei allen **SOLIDPoint®** Platten, in welchen noch kein definiertes Befestigungsbohrbild eingebracht ist, gibt es die Möglichkeit, Ihre individuellen Wünsche zur Ausrichtung und Befestigung einzubringen. Dieses Einbringen übernehmen wir gerne für Sie als eine separate Serviceleistung oder Sie bringen sich diese einfach selbst ein. Alle unsere Nullpunktplatten sind ein-satzgehärtet (58HRC / EHT 0,8mm) und mit einer Kennzeichnung des möglichen Bohrbereiches (schraffierte Flächen) versehen.

Für Ihre interne Planung bieten wir alle Modelle unserer Platten zum Download auf unserer Website [www.hwr.de](http://www.hwr.de)  
Für alle weiteren Fragen wenden Sie sich bitte gern an Ihren Ansprechpartner der Firma HWR Spanntechnik.



## ECKEN ABFRÄSEN

Um Ihre Nullpunktplatte optimal an die Kontur Ihres Maschinentisches anzupassen, bieten wir Ihnen an, die Ecken Ihrer Nullpunktplatte entsprechend Ihren Wünschen anzupassen bzw. abzufräsen.

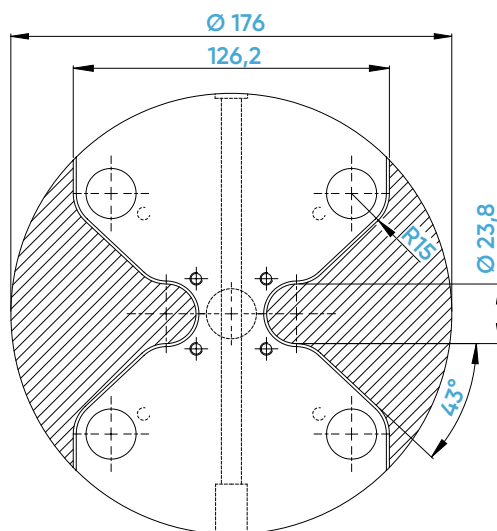
Durch die Anpassung erhalten Sie nicht nur eine optisch saubere Lösung, sondern verhindern auch einen eventuellen Crash mit anderen Komponenten im Maschinenraum oder gar eine Verletzung durch Klemmung zwischen den überstehenden Ecken.

## SETTING MOUNTING HOLES

For all **SOLIDPoint®** plates that do not yet have a defined mounting hole pattern, it is possible to machine your individual requirements for alignment and mounting. We will be happy to do this for you as a separate service, or you can simply do it yourself. All our zero-point plates are case-hardened (58HRC / 0.8 mm depth) and provided with a marking of the possible drilling area (hatched areas).

For your internal planning we offer all models of our plates for download on our website [www.hwr.de](http://www.hwr.de)

For all further questions, please feel free to contact your HWR Spanntechnik representative.



## MILLING CORNERS

In order to optimally adapt your zero-point plate to the shape of your machine table, we offer to mill off the corners of your zero-point plate according to your requirements.

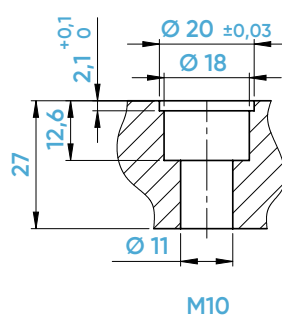
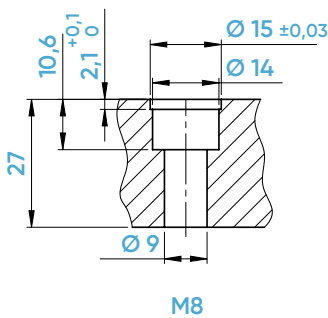
This adaptation not only provides you with a visually clean solution, but also prevents a possible crash with other components in the machine room or even an injury due to jamming between the overhanging corners.

# SOLIDPoint® FAQ

## BEFESTIGUNGSBOHRUNGEN ABDECKEN

Alle Befestigungsbohrungen in unseren Nullpunktplatten, egal ob Standard oder nach Ihren individuellen Wünschen eingebracht, werden mit einer 2,1mm tiefen Senkung versehen. Darin können alle **SOLIDPoint®** Kunststoffabdeckungen eingesetzt werden, um die Bohrungen vor Schmutz und Späne zu schützen.

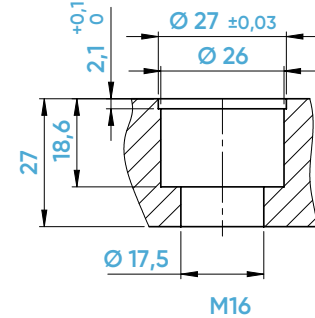
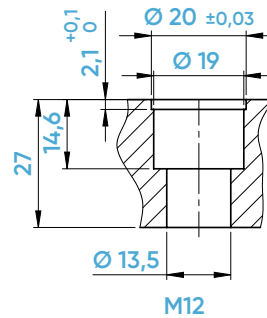
Die Kunststoffabdeckungen gibt es in 3 verschiedenen Durchmessern (Ø 15, 20 und 27mm). Diese sind auf der Seite 58 zu finden.



## COVERING MOUNTING HOLES

All mounting holes in our zero-point plates, whether standard or machined to your individual requirements, are countersunk to a depth of 2.1mm. All **SOLIDPoint®** plastic covers can be inserted into these countersinks to protect the holes from dirt and chips.

The plastic covers are available in 3 different diameters (Ø 15, 20 and 27mm). These can be found on page 58.



## M5 INDEXIERBOHRUNGEN

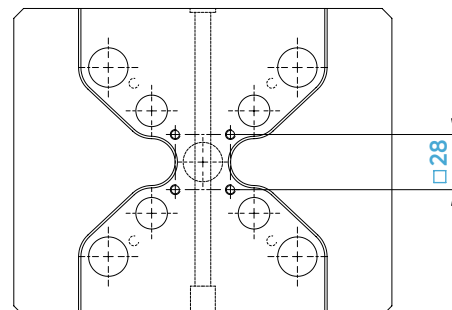
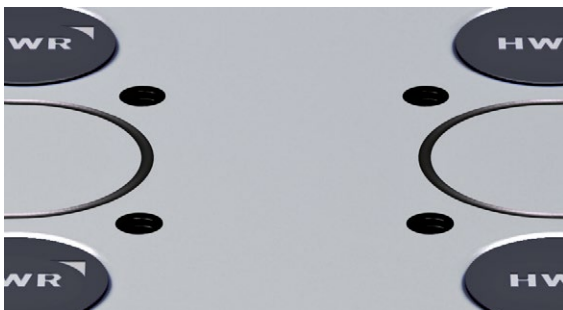
Alle unsere Nullpunktplatten, egal ob **SOLIDPoint®** oder **SOLIDBolt**, ausgenommen die 4-fach Platten, werden bereits mit 4 x M5 Indexierbohrungen ausgeliefert.

Durch das Einbringen einer Zylinderkopfschraube oder eines Gewindestiftes, kann eine wiederholgenaue Ausrichtung unser **SOLIDLine** Spannmittel auf den Nullpunktplatten gewährleistet werden.

## M5 INDEXING HOLES

All our zero-point plates, no matter if **SOLIDPoint®** or **SOLIDBolt**, except the 4-fold plates, are supplied with 4 x M5 indexing holes.

By inserting a cylinder head screw or threaded pin, repeatable alignment of our **SOLIDLine** fixtures on the zero-point plates can be ensured.



# SOLIDPoint® 96

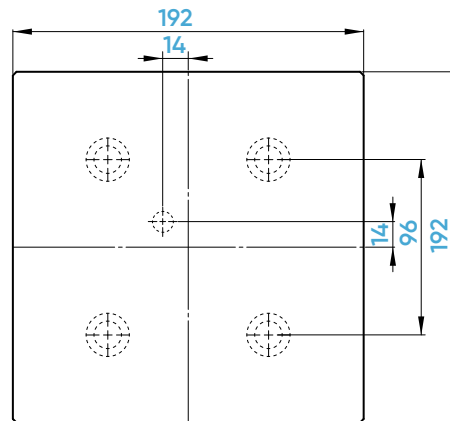
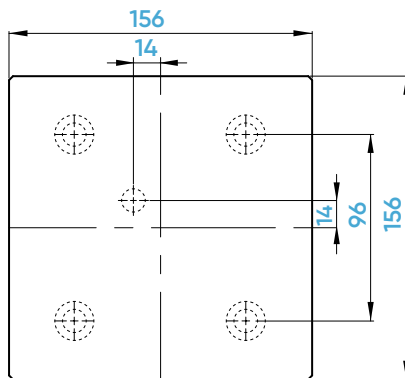
Trägerplatten  
Support plates



662010



662012



Ident-Nr. / ident-no.		662010	662012
Maße / dimensions	mm	156 x 156 x 27	192 x 192 x 27
Nullpunktsystem / zero-point system	mm	96	96
Nullpunktbolzen / zero-point stud	mm	Ø 20	Ø 20
Gewicht / weight	kg	5,3	8,3
Lieferumfang / scope of delivery		Trägerplatte inkl. montierten SOLIDPoint® Aufnahmebolzen Support plate incl. mounted SOLIDPoint® studs	Trägerplatte inkl. montierten SOLIDPoint® Aufnahmebolzen Support plate incl. mounted SOLIDPoint® studs
Kompatibel mit / compatible with	Ident-Nr.	45575	45577

# SOLIDPoint® 52

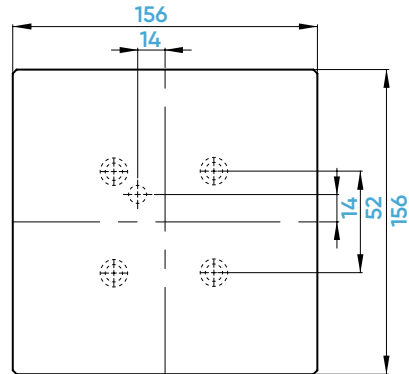
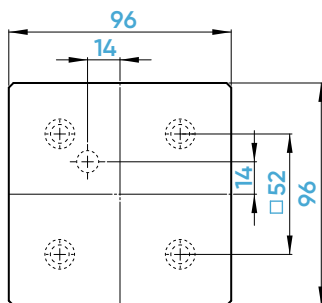
Trägerplatten  
Support plates



652010



652012



Ident-Nr. / ident-no.		652010	652012
Maße / dimensions	mm	96 x 96 x 27	156 x 156 x 27
Nullpunktsystem / zero-point system	mm	52	52
Nullpunktbolzen / zero-point stud	mm	Ø 16	Ø 16
Gewicht / weight	kg	2,0	5,2
Lieferumfang / scope of delivery		Trägerplatte inkl. montierten SOLIDPoint® Aufnahmebolzen Support plate incl. mounted SOLIDPoint® studs	Trägerplatte inkl. montierten SOLIDPoint® Aufnahmebolzen Support plate incl. mounted SOLIDPoint® studs
Kompatibel mit / compatible with	Ident-Nr.	45275	45277